



Vi tager forbehold for eventuelle fejl og forbeholder os ret til ændringer. Skitserne skal ses som vejledende.

C. **Niche**belysning

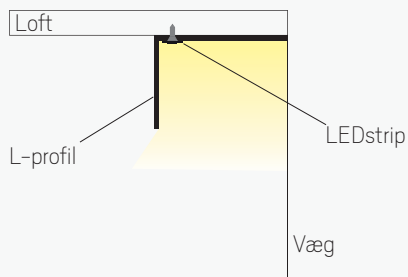
Monteringskitser

C. Nichebelysning

Forskellige måder at montere belysning på i nicher

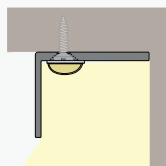
C1. Montering med L-profil

Indirekte lys med skjult LED-strip bag L-profil. LED-strip monteres over skruehoved og lyser nedad. En nem måde at skabe oplevelsen af en "niche" med en profil, uden at bygge en niche. Profilen har ingen ender og bør monteres mellem to vægge for den bedste pasform.



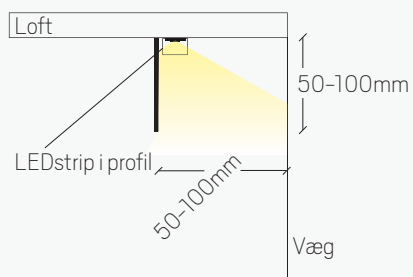
Anbefalet profil:

Art Hide



C2. Montering bag gesims/liste/afskærmning

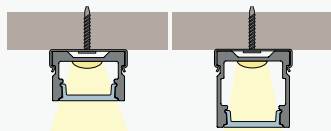
Profil monteres bag gesims/liste/afskærmning for at give indirekte lys på væggen. Profilen er forberedt med forsænkning af elektriker, alternativt monteret med clips.



Anbefalede profiler og dæksler:

Art Low

Art High



Låg Opal 15 mm Låg Opal 15 mm

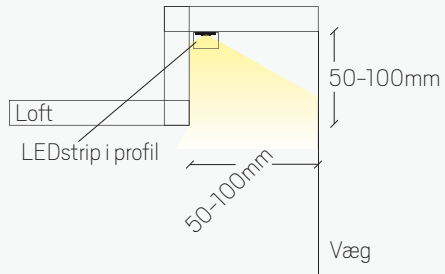


C. Nichebelysning

Forskellige måder at montere belysning på i nicher

C3. Montering i niche bygget på stedet

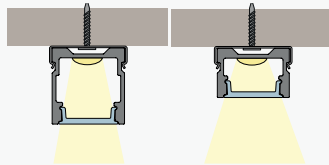
Profil er monteret i en indbygget niche for at give indirekte lys på væggen. Profilen er forboret med forsænkning af elektriker, alternativt monteret med clips.



Anbefalede profiler og dæksler:

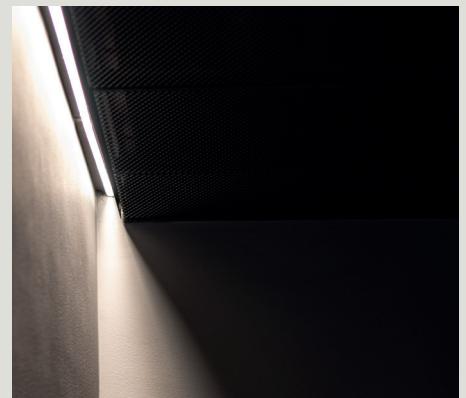
Art High

Art Low



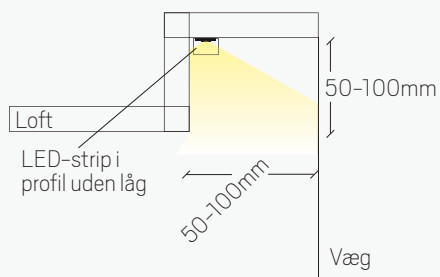
Låg Opal alt.
Linse 30°

Låg Opal alt.
Linse 30°



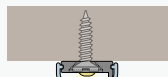
C4. Montering i niche bygget på stedet - badeværelse

Profil er monteret i en indbygget niche for at give indirekte lys på væggen. Profil skrues på plads. Til denne løsning anbefaler vi LED-strip Line IP67

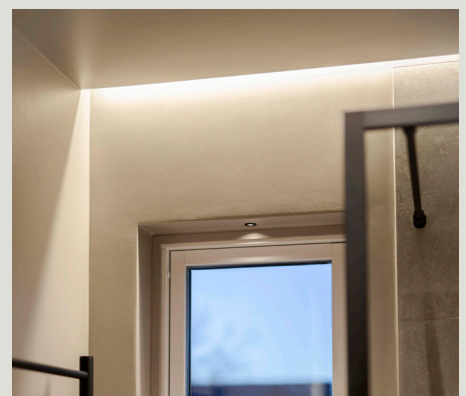
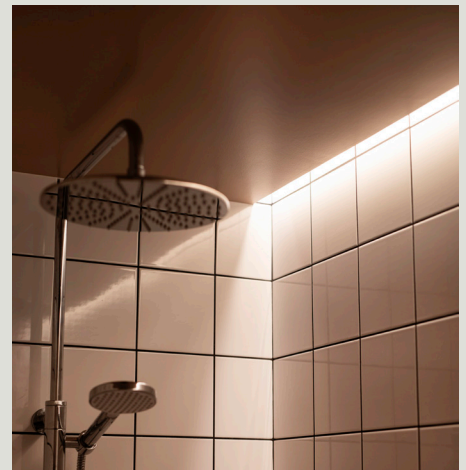


Anbefalede profiler og dæksler:

Art Slim



Uden låg

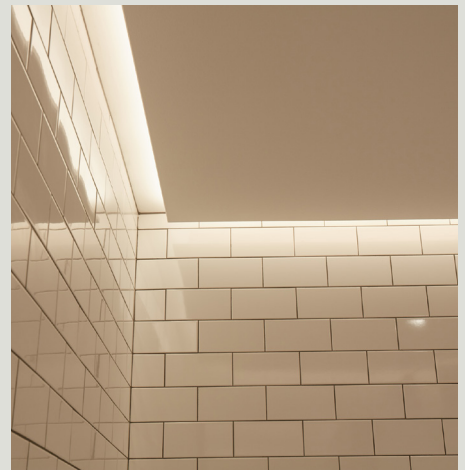
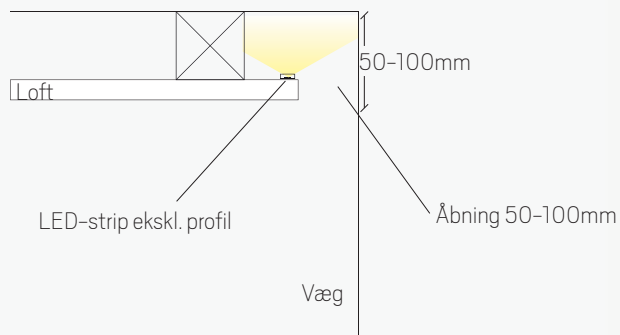


C. Nichebelysning

Forskellige måder at montere belysning på i nicher

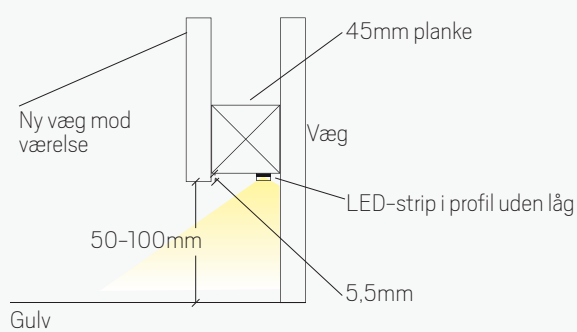
C5. Montering i niche - indirekte

Indirekte belysning mod væg, skjult i forsænket loft. Til denne løsning anbefaler vi LED-strip Line IP67.

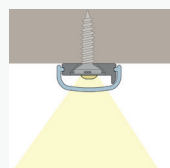


C6. Montering i niche - ved gulv

Profil monteres under planke i niche ved gulv. Til denne løsning anbefaler vi LED-strip Line IP67



Art Slim



Uden låg

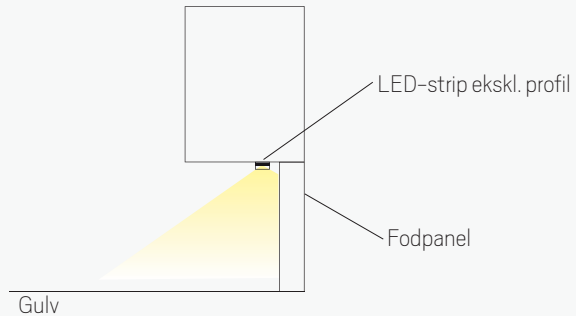


C. Nichebelysning

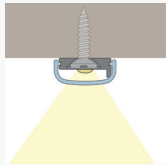
Forskellige måder at montere belysning på i nicher

C7. Montering ved fodpanel

Profil monteres ved fodpanel for at lyse ned mod gulv. Profil skrues på plads. Til denne løsning anbefaler vi LED-strip Line IP67.



Art Slim



Uden låg

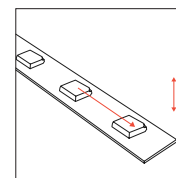


OVERSIGTSTABEL PROFILER, LED-STRIPS OG LÅG

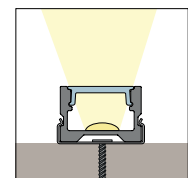
Ved valg af LED-strip anbefaler vi, at du vælger en lysegrøn/blå kombination for det bedste resultat ved synlig montering.

	W/m	Bredde mm	LED/m	7392971132679 PROFIL ART LOW MAX 18W/M	7392971132709 PROFIL ART HIGH MAX 23W/M	7392971132730 PROFIL ART CORNER MAX 34W/M	7392971140117 PROFIL ART SLIM MAX 15W/M	7392971142340 PROFIL ART HIDE MAX 30W/M	7392971153032 PROFIL 30x30 MAX 34W/M	7392971153063 PROFIL 30x30 Recessed MAX 36W/M	7392971125473 PROFIL HIDDEN MAX 28W/M	7392971125534 PROFIL DUAL MAX 28W/M	7392971121390 PROFIL UHØG MAX 21W/M	7392971121529 PROFIL T MAX 31W/M	7392971125480 PROFIL STAIR MAX 23W/M	7392971121406 PROFIL ULÅG MAX 17W/M	7392971125282 PROFIL LEAN MAX 16W/M	7392971140303 PROFIL ART THIN MAX 17W/M	7392971125442 PROFIL WEDGE MAX 20W/M	7392971129822 PROFIL MICRO U MAX 12W/M	7392971129839 PROFIL MICRO T MAX 14W/M
LEDstrip 12V R IP20	4,8	8	60	Green	Green	Green	Green	Green	Green	Green	Green	Green	Green	Green	Green	Green	Green	Green	Green	Green	Green
LEDstrip 24V IP20 Lowlum	4,4	8	70	Green	Green	Green	Green	Green	Green	Green	Green	Green	Green	Green	Green	Green	Green	Green	Green	Green	Green
LEDstrip 24V IP20 Midlum	9,6	8	168	Green	Green	Green	Green	Green	Green	Green	Green	Green	Green	Green	Green	Green	Green	Green	Green	Green	Green
LEDstrip 24V IP20 Highlum	12,8	8	160	Green	Green	Green	Green	Green	Green	Green	Green	Green	Green	Green	Green	Green	Green	Green	Green	Green	Green
LEDstrip RX TUNE IP20	12	8	60	Green	Green	Green	Green	Green	Green	Green	Green	Green	Green	Green	Green	Green	Green	Green	Green	Green	Green
LEDstrip RXM IP20	7,5	3,5	120	Green	Green	Green	Green	Green	Green	Green	Green	Green	Green	Green	Green	Green	Green	Green	Green	Green	Green
LEDstrip 24V Long IP20	8	10	120	Green	Green	Green	Green	Green	Green	Green	Green	Green	Green	Green	Green	Green	Green	Green	Green	Green	Green
LEDstrip 24V Line IP20	10	8	512	Green	Green	Green	Green	Green	Green	Green	Green	Green	Green	Green	Green	Green	Green	Green	Green	Green	Green
LEDstrip 12V R IP67	4,8	10	60	Green	Green	Green	Green	Green	Green	Green	Green	Green	Green	Green	Green	Green	Green	Green	Green	Green	Green
LEDstrip 24V IP67 Lowlum	4,4	10	70	Green	Green	Green	Green	Green	Green	Green	Green	Green	Green	Green	Green	Green	Green	Green	Green	Green	Green
LEDstrip 24V IP67 Midlum	9,6	10	168	Green	Green	Green	Green	Green	Green	Green	Green	Green	Green	Green	Green	Green	Green	Green	Green	Green	Green
LEDstrip 24V IP67 Highlum	12,8	10	160	Green	Green	Green	Green	Green	Green	Green	Green	Green	Green	Green	Green	Green	Green	Green	Green	Green	Green
LEDstrip 24V Line IP67	10	10	512	Green	Green	Green	Green	Green	Green	Green	Green	Green	Green	Green	Green	Green	Green	Green	Green	Green	Green
LEDstrip 230V MidLum IP65	7	12	120	Green	Green	Green	Green	Green	Green	Green	Green	Green	Green	Green	Green	Green	Green	Green	Green	Green	Green
LEDstrip 230V HighLum IP65	15	12	120	Green	Green	Green	Green	Green	Green	Green	Green	Green	Green	Green	Green	Green	Green	Green	Green	Green	Green
LEDstrip 24V IP20 RGB	10,6	10	60	Green	Green	Green	Green	Green	Green	Green	Green	Green	Green	Green	Green	Green	Green	Green	Green	Green	Green
LEDstrip 24V IP20 RGBW	17,6	12	60	Green	Green	Green	Green	Green	Green	Green	Green	Green	Green	Green	Green	Green	Green	Green	Green	Green	Green
LEDstrip 24V IP20 TW	18,9	10	120	Green	Green	Green	Green	Green	Green	Green	Green	Green	Green	Green	Green	Green	Green	Green	Green	Green	Green
LEDstrip 24V IP67 RGB	10,6	12	60	Green	Green	Green	Green	Green	Green	Green	Green	Green	Green	Green	Green	Green	Green	Green	Green	Green	Green
LEDstrip 24V IP67 RGBW	13	14	60	Green	Green	Green	Green	Green	Green	Green	Green	Green	Green	Green	Green	Green	Green	Green	Green	Green	Green
LEDstrip 24V IP67 TW	18,9	12	120	Green	Green	Green	Green	Green	Green	Green	Green	Green	Green	Green	Green	Green	Green	Green	Green	Green	Green

- Passer i profiler med alle typer af låg (til jævn belysning ved synlig montering anbefales låg opal)
- Passer i profiler med alle typer af låg (til jævn belysning ved synlig montering anbefales låg opal høj)
- Passer i profiler med alle typer låg
- Passer i profil med låg (undtagen 7392971121413)
- Passer i profil med låg variant høj
- Passer i profil uden låg
- Passer i profil, men kan ikke monteres med låg
- Passer ikke i denne profil
- Skal centreres for tilpasning
- X Anbefales ikke (for lidt materiale i profilen for tilstrækkelig afkøling af LED-strippen)



Et opal låg kan komme til at lyse jævnt, hvis du tænker på følgende forhold mellem LED-strip og profil.



Afstanden mellem dioderne skal være kortere end afstanden mellem dioder og låg.

Der er mulighed for at lakere alle profiler, men profilerne fungerer også som køleflade til LED-strips. Varmeafledningen får aluminium til at ændre størrelse, og det kan medføre, at lakeringen brister med tiden. Derfor skal profilerne pulverlakeres eller males med passende farve.