



SHARP WALL GRÅ

Sharp Wall är en perfekt fasadarmatur i skarp design för väggmontage. Välj armatur med eller utan asymmetrisk ljusbild som inte bara belyser fasader, utan även sprider ljuset framför fasaden på t.ex. intilliggande parkeringsplatser eller området framför en garagelänga eller lagerport. Ställbart ljusflöde och valbar färgtemperatur via DIP-Switch, direkt i armaturen. Sharp Wall Asym har utbytbart LED och drivdon, variant Sharp Wall har enbart utbytbart drivdon. Slagtålig (IK10) med tålig pulverlack för att klara vårt nordiska klimat. Anpassningsbar med sitt tiltbara armaturhuvud gör det möjligt att rikta ljuset 0-30°. Hörnfäste finns som tillbehör och Montageplåt för tunna plåt- och lättbetongfasader. Lättinstallerad tack vare separat bakstycke och vidarekopplingsbar snabbplint för direkt anslutning till 230V. Anpassad för utanpåliggande kabel. Välj Sharp Wall för en fasadarmatur som förenar robust hållbarhet med estetisk skärpa.

BESKRIVNING

| | |
|------------------|----------------|
| E-nummer: | 7705424 |
| Namn: | Sharp Wall Grå |
| Garanti: | 5 år |

LJUSTEKNISK DATA

| | |
|--------------------------------|---|
| Max. Armaturlumen (lm): | 2950 |
| Ljuskälla: | LED |
| Utbytbart: | Ej utbytbart LED, Utbytbart drivdon av proffs |
| Ljusfärg: | Varmvit |
| Färgtemperatur (K): | 3000, 4000 |
| Färgåtergivning (Ra): | >80 |
| Färgtolerans (SDCM): | 3 |
| Ljusstyrka (cd): | 1280 |
| Spridningsvinkel (°): | 100 |
| Ljusspridning: | Symmetrisk |
| Ljusfördelning: | Direkt |
| Antal ljuskällor (st): | 1 |
| Antal LED (st): | 1 |
| Livslängd: | h Ta °C |
| Nominell livslängd (h): | 100000 |
| Bibehållet ljusflöde 50 000h: | L84 |
| Bibehållet ljusflöde 75 000h: | L76 |
| Bibehållet ljusflöde 100 000h: | L70 |
| LLMF @ 50 000h: | 0.84 |
| LLMF @ 100 000h: | 0.7 |
| Livslängd drivdon: | 50 000h/10% |
| Flimmer (PstLM): | 0,056 |
| Stroboskopisk effekt (SVM): | 0,012 |

TEKNISK DATA

| | |
|--|------------|
| Tiltbar (°): | 30 |
| Spänning (typ): | AC |
| Spänning Intervall (V): | 220...240V |
| Spänning Nominell (V): | 230 |
| Nätfrekvens (Hz): | 50, 60 |
| Effekt LED (W): | 27 |
| Max. Effekt Armatur (W): | 31 |
| Max. Systemeffekt (W): | 31 |
| Max. Effektivitet armatur (lm/W): | 95,2 |
| Max. Effektivitet system lm/W: | 95,2 |
| Ingående ljuskällas energieffektivitetsklass (EU) 2019/2015: E | |
| Epel registreringsnummer: | 2054166 |

DRIFT OCH ANSLUTNING

| | |
|--------------------------------|------------------------------|
| Dimbar: | Nej |
| Styrning: | DIP-Switch Power |
| Drivdon ingår: | Ja |
| Drivdonsmodell: | Konstantström |
| Drivdon Tillverkare: | Hide-a-lite |
| Anslutning (typ): | Snabbplint |
| Anslutning (mm ²): | 3x0,5-1,5 |
| Vidarekoppling: | Ja |
| Dragavlastning: | Ja |
| Effektfaktor λ : | 0,94 |
| Verkningsgrad (%): | 86 |
| Effektförlust (W): | 4,31 |
| Läckström (mA): | 0,2 |
| THD (%): | 9 |
| Konstantström (mA): | 250, 500, 750 |
| Min. Ta (°C): | -20 |
| Max. Ta (°C): | 50 |
| Max. Tc (°C): | 105 |
| Skydd mot: | Kortslutning, Överbelastning |
| Överspänningskydd DM (kV): | 1,5 |
| Överspänningskydd CM (kV): | 1,5 |
| Avsäkring B10 (st): | 12 |
| Avsäkring B16 (st): | 19 |
| Avsäkring C10 (st): | 20 |
| Avsäkring C16 (st): | 32 |

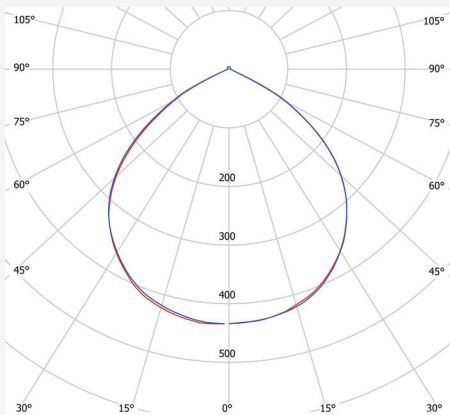
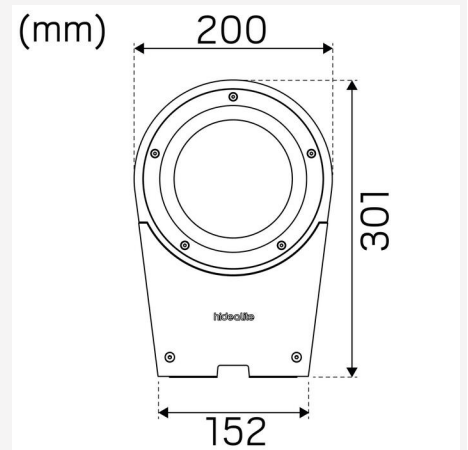
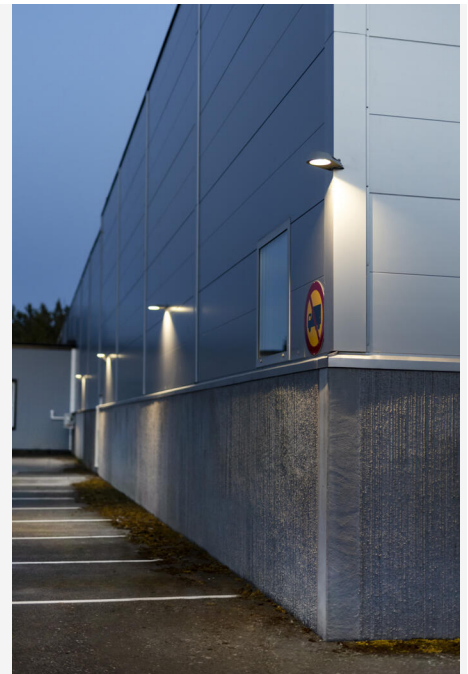
FÄRG OCH MATERIAL

| | |
|-----------------|--------------------------------------|
| Material: | Aluminium |
| Färg: | Grå |
| Färgkod (RAL): | 7042 |
| Miljöbedömning: | Byggvarubedömningen |
| SCIP: | 03a28031-4381-45c2-95e5-15ae513e5ed3 |

MÅTT OCH INSTALLATION

| | |
|----------------------|-----------------------------------|
| Driftsmiljö: | Inomhus / torra utrymmen, Utomhus |
| IP-klass: | 65 |
| Skyddsklass: | I |
| Montage: | Vägg |
| Infästning: | Skruvmontage, Montageram |
| Godkännandemärkning: | CE |
| Slagstyrka: | IK10 |
| Längd (mm): | 301 |
| Bredd (mm): | 200 |
| Höjd (mm): | 61 |
| Vikt (kg): | 2,24 |





DIP SWITCH
POWER

Factory setting:
4000K | 31W

| mA | Watt | 3000K | 4000K |
|-------|-------|--------|--------|
| 250mA | 10,5W | 1100lm | 1150lm |
| 500mA | 21W | 1950lm | 2000lm |
| 750mA | 31W | 2900lm | 2950lm |

