



SHARP WALL ANTRACIT

Sharp Wall är en perfekt fasadarmatur i skarp design för väggmontage. Välj armatur med eller utan asymmetrisk ljusbild som inte bara belyser fasader, utan även sprider ljuset framför fasaden på t.ex. intilliggande parkeringsplatser eller området framför en garagelänga eller lagerport. Ställbart ljusflöde och valbar färgtemperatur via DIP-Switch, direkt i armaturen. Sharp Wall Asym har utbytbar LED och drivdon, variant Sharp Wall har enbart utbytbar drivdon. Slagtålig (IK10) med tålig pulverlack för att klara vårt nordiska klimat. Anpassningsbar med sitt tiltbara armaturhuvud gör det möjligt att rikta ljuset 0-30°. Hörnfäste finns som tillbehör och Montageplåt för tunna plåt- och lättbetongfasader. Lättinstallerad tack vare separat bakstycke och vidarekopplingsbar snabbplint för direkt anslutning till 230V. Anpassad för utanpåliggande kabel. Välj Sharp Wall för en fasadarmatur som förenar robust hållbarhet med estetisk skärpa.

BESKRIVNING

E-nummer:	7705425
Namn:	Sharp Wall Antracit
Garanti:	5 år

LJUSTEKNISK DATA

Max. Armaturlumen (lm):	2950
Ljuskälla:	LED
Utbytbart:	Ej utbytbart LED, Utbytbart drivdon av proffs
Ljuskälla:	Varmvit
Färgtemperatur (K):	3000, 4000
Färgåtergivning (Ra):	>80
Färgtolerans (SDCM):	3
Ljusstyrka (cd):	1280
Spridningsvinkel (°):	100
Ljusspridning:	Symmetrisk
Ljusfördelning:	Direkt
Antal ljuskällor (st):	1
Antal LED (st):	1
Livslängd:	h Ta °C
Nominell livslängd (h):	100000
Bibehållt ljusflöde 50 000h:	L84
Bibehållt ljusflöde 75 000h:	L76
Bibehållt ljusflöde 100 000h:	L70
LLMF @ 50 000h:	0.84
LLMF @ 100 000h:	0.7
Livslängd drivdon:	50 000h/10%
Flimmer (PstLM):	0,056
Stroboskopisk effekt (SVM):	0,012

TEKNISK DATA

Tiltbar (°):	30
Spänning (typ):	AC
Spänning Intervall (V):	220...240V
Spänning Nominell (V):	230
Nätfrekvens (Hz):	50, 60
Effekt LED (W):	27
Max. Effekt Armatur (W):	31
Max. Systemeffekt (W):	31
Max. Effektivitet armatur (lm/W):	95,2
Max. Effektivitet system lm/W:	95,2
Ingående ljuskällas energieffektivitetsklass (EU) 2019/2015: E	
Epel registreringsnummer:	2054166

DRIFT OCH ANSLUTNING

Dimbar:	Nej
Styrning:	DIP-Switch Power
Drivdon ingår:	Ja
Drivdonsmodell:	Konstantström
Drivdon Tillverkare:	Hide-a-lite
Anslutning (typ):	Snabbplint
Anslutning (mm ²):	3x0,5-1,5
Vidarekoppling:	Ja
Dragavlastning:	Ja
Effektfaktor λ :	0,94
Verkningsgrad (%):	86
Effektförlust (W):	4,31
Läckström (mA):	0,2
THD (%):	9
Konstantström (mA):	250, 500, 750
Min. Ta (°C):	-20
Max. Ta (°C):	50
Max. Tc (°C):	105
Skydd mot:	Kortslutning, Överbelastning
Överspänningsskydd DM (kV):	1,5
Överspänningsskydd CM (kV):	1,5
Avsäkring B10 (st):	12
Avsäkring B16 (st):	19
Avsäkring C10 (st):	20
Avsäkring C16 (st):	32

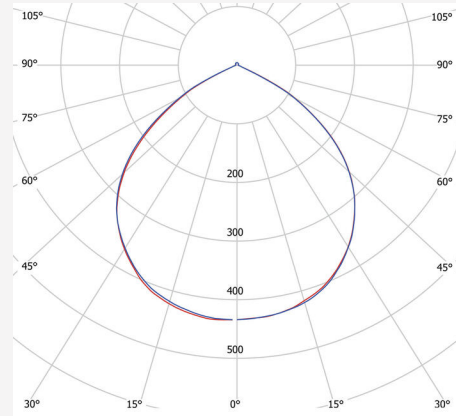
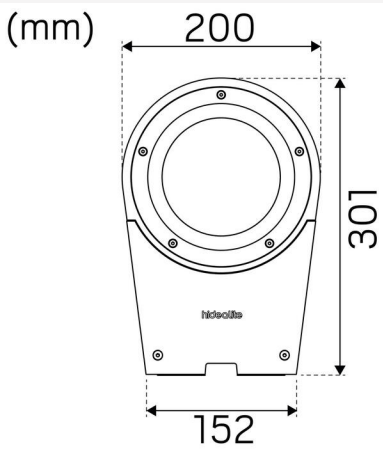
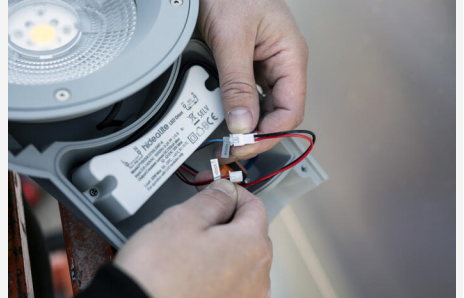
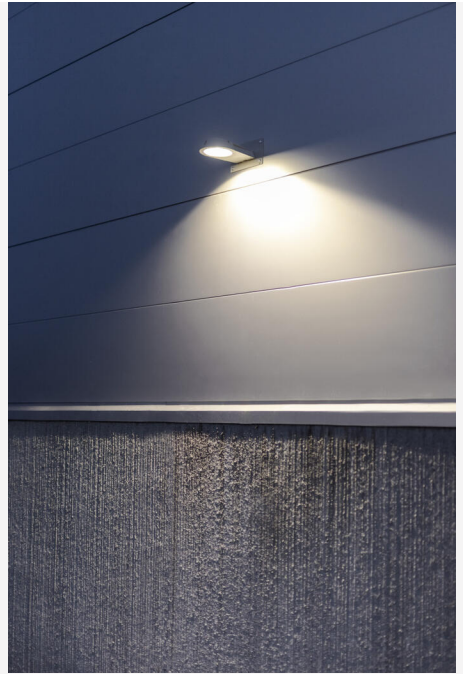
FÄRG OCH MATERIAL

Material:	Aluminium
Färg:	Antracit
Färgkod (RAL):	7016
Miljöbedömning:	Byggvarubedömningen
SCIP:	03a28031-4381-45c2-95e5-15ae513e5ed3

MÅTT OCH INSTALLATION

Driftsmiljö:	Inomhus / torra utrymmen, Utomhus
IP-klass:	65
Skyddsklass:	I
Montage:	Vägg
Infästning:	Skruvmontage, Montageram
Godkännandemärkning:	CE
Slagstyrka:	IK10
Längd (mm):	301
Bredd (mm):	200
Höjd (mm):	61
Vikt (kg):	2,24





DIP SWITCH
POWER

Factory setting:
4000K | 31W

mA	Watt	3000K	4000K
250mA	10,5W	1100lm	1150lm
500mA	21W	1950lm	2000lm
750mA	31W	2900lm	2950lm

