



## PAVE WALL TOP ANTRASIITTI

Uuden Pave -tuoteperheen helposti asennettava seinävalaisin tyylikkäällä muotoilulla, saatavana sekä kirkkaalla että huurrettulla lasilla. Laaja valokuvio valaisee julkisivun tyylikkäästi. Paljon tilaa asennuksen helpottamiseksi. Valitse ulkonäkö ja vähennä valaisimen häikäisyä yhdistämällä malleihin Top, Deco II ja Deco IV. Numerokilpi saatavana tarvikkeena sisäänkäyntejä varten (numerot 3x 0-9 ja kirjaimet 3x A-J). Vaihdeettava LED ja liitäntälaite. Valinnainen värilämpötila. Valovirta voidaan valita DIP-kytkimillä. Taustakappaleessa on kaksinkertaiset läpiviennit helppoa ketjutusta varten.

### TUOTEKUVAUS

|                   |                           |
|-------------------|---------------------------|
| <b>SNRO:</b>      | 4528854                   |
| <b>Item Name:</b> | Pave Wall Top Antrasiitti |
| <b>Takuu:</b>     | 5 vuotta                  |

### VALAISUTIEDOT

|   |   |
|---|---|
| <b>Valomäärä (lm):</b>                  | 1940  |
| <b>Valonlähde:</b>                      | LED   |
| <b>Vaihdeettavuus:</b>                  | Replaceable LED by professional, Replaceable Control gear by professional |
| <b>Valon väri:</b>                      | Valkoinen   |
| <b>Värilämpötila (K):</b>               | 3000, 4000  |
| <b>Värintoisto (Ra):</b>                | >80   |
| <b>Sallittu väripoikkeama (SDCM):</b>   | 3   |
| <b>Valovoima (cd):</b>                  | 780   |
| <b>Hajontakulma (°):</b>                | 95  |
| <b>Valon hajonta:</b>                   | Symmetrinen   |
| <b>Valonjakauma:</b>                    | Epäsuora  |
| <b>Valolähteiden määrä (kpl):</b>       | 1   |
| <b>LEDien määrä (kpl):</b>              | 77  |
| <b>Käyttöikä:</b>                       | h Ta °C   |
| <b>Nimellinen käyttöikä (h):</b>        | 100000  |
| <b>Valovirran alenema 50 000h:</b>      | L90   |
| <b>Valovirran alenema 75 000h:</b>      | L85   |
| <b>Valovirran alenema 100 000h:</b>     | L81   |
| <b>LLMF @ 50 000h:</b>                  | 0.9   |
| <b>LLMF @ 100 000h:</b>                 | 0.81  |
| <b>Käyttöikä liitäntälaite:</b>         | 100 000h/20%  |
| <b>Välkyntä (PstLM):</b>                | 0   |
| <b>Stroboskooppinen vaikutus (SVM):</b> | 0   |

## TEKNISET TIEDOT

|   |            |
|---|------------|
| Jännite (tyyp.):  | AC         |
| Jänniteväli (V):  | 220...240V |
| Nimellisjännite (V):  | 230        |
| Verkkotaajuus (Hz):   | 50, 60     |
| LEDin teho (W):   | 15,5       |
| Kokonaisteho (W):   | 18         |
| Järjestelmän teho (W):  | 18         |
| Valaisimen tehokkuus (lm/W):                                  | 107,8      |
| Järjestelmän tehokkuus lm/W:                                  | 107,8      |
| Tulevan valonlähteen energiatehokkuusluokka (EU) 2019/2015: C |            |
| Eprel rekiterinumero:   | 1935457    |

## KÄYTTÖ JA KYTKENTÄ

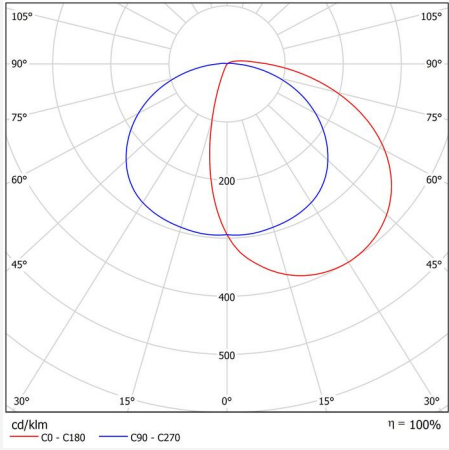
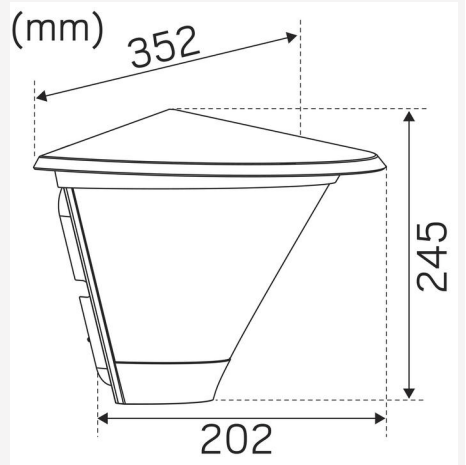
|                              |                      |
|------------------------------|----------------------|
| Himmennettävä:               | Ei                   |
| Ohjaus:                      | DIP-Switch Power     |
| Liitäntälaite mukana:        | Kyllä - vaihdettavat |
| Liitäntälaitteen malli:      | Vakiovirta           |
| Liitäntälaite Valmistaja:    | Hide-a-lite          |
| Liitäntä (tyyppi):           | Pikaliitin           |
| Liitäntä (mm <sup>2</sup> ): | 5x0,5-2,5            |
| Edelleenkytkentä:            | Kyllä                |
| Tehokerroin λ:               | 0,9                  |
| Hyötysuhde (%):              | 108                  |
| Tehonhäviö (W):              | 2,9                  |
| Vuotovirta (mA):             | 0,15                 |
| THD (%):                     | 30                   |
| Vakiovirta (mA):             | 90, 165, 430, 500    |
| Min. Ta (°C):                | -30                  |
| Maks. Ta (°C):               | 40                   |
| Maks. Tc (°C):               | 75                   |
| Suojaus:                     | Oikosulku            |
| Käynnistysvirta (max/aika):  | 5A 100µs             |
| Ylijännitesuojaus DM (kV):   | 2                    |
| Ylijännitesuojaus CM (kV):   | 2                    |
| Sulake B10 (kpl):            | 46                   |
| Sulake B16 (kpl):            | 74                   |
| Sulake C10 (kpl):            | 46                   |
| Sulake C16 (kpl):            | 74                   |

## VÄRI JA MATERIAALI

|                          |                           |
|--------------------------|---------------------------|
| Materiaali:              | Alumiini, Polykarbonaatti |
| Väri:                    | Antrasiitti               |
| Värikoodi (RAL):         | 7016                      |
| Saatavana erityisvärinä: | Kyllä                     |

## MITAT JA ASENNUS

|                                   |                                     |
|-----------------------------------|-------------------------------------|
| Käyttöympäristö:                  | Sisätilat / kuivat tilat, Ulkotilat |
| IP-luokka:                        | 65                                  |
| Kotelointiluokka:                 | I                                   |
| Asennus:                          | Seinä                               |
| Kiinnitys:                        | Ruuvikiinnitys                      |
| Hyväksyntämerkintä:               | CE, a Hide-a-lite Choice            |
| Iskulujuus:                       | IK10                                |
| Hehkulankatesti IEC 695-2-1 (°C): | 650                                 |
| Leveys (mm):                      | 352                                 |
| Korkeus (mm):                     | 245                                 |
| Syvyys (mm):                      | 202                                 |
| Paino (kg):                       | 2,82                                |



**hideolite**  
choice

We focus on sustainability using recycled material for creating innovative luminaires, as well as replaceable LEDs and drivers.

Luminaires built for the future!

| Factory setting:<br>3000K (10W) |      | Pave Wall Top |        | Pave Wall Deco II<br>Pave Wall Top Deco II |        | Pave Wall Deco IV<br>Pave Wall Top Deco IV |        |
|---------------------------------|------|---------------|--------|--|--------|--|--------|
| mA                              | Watt | 3000K         | 4000K  | 3000K                                      | 4000K  | 3000K                                      | 4000K  |
| 90mA                            | 3.5W | 310lm         | 330lm  | 270lm                                      | 290lm  | 220lm                                      | 230lm  |
| 165mA                           | 6W   | 600lm         | 630lm  | 510lm                                      | 550lm  | 430lm                                      | 450lm  |
| 430mA                           | 15W  | 1580lm        | 1670lm | 1370lm                                     | 1450lm | 1140lm                                     | 1190lm |
| 500mA                           | 18W  | 1830lm        | 1940lm | 1590lm                                     | 1680lm | 1320lm                                     | 1390lm |

| Factory setting:<br>3000K (10W) |      | Pave Wall Opt<br>Pave Wall Opt Top |        | Pave Wall Opt Deco II<br>Pave Wall Opt Top Deco II |        | Pave Wall Opt Deco IV<br>Pave Wall Opt Top Deco IV |        |
|---------------------------------|------|------------------------------------|--------|--|--------|--|--------|
| mA                              | Watt | 3000K                              | 4000K  | 3000K  | 4000K  | 3000K  | 4000K  |
| 90mA                            | 3.5W | 290lm                              | 310lm  | 230lm  | 240lm  | 190lm  | 190lm  |
| 165mA                           | 6W   | 560lm                              | 590lm  | 440lm  | 470lm  | 360lm  | 380lm  |
| 430mA                           | 15W  | 1460lm                             | 1550lm | 1155lm   | 1240lm | 950lm  | 1000lm |
| 500mA                           | 18W  | 1700lm                             | 1800lm | 1360lm   | 1440lm | 1100lm   | 1160lm |

