



PAVE WALL TOP DECO IV ANTRACIT

Letmonteret vægarmatur i Pave-familien med stilrent formsprog, fås med både klart og opalt glas. Bredt lysmønster for en flot oplyst facade. Masser af plads til nem montering. Vælg udseende, og øg dit armaturs dæmpning i kombination med Top, Deco II og Deco IV. Nummerskilte fås som tilbehør til placering ved indgange (tal 3x 0-9 og bogstaver 3x A-J). Udskiftelig LED og styreanordning Valgfri farvetemperatur og indstillelig lysmængde via DIP-switch Bagsiden har to gennemføringer for nem viderekobling.

GRUNDLÆGGENDE

GTIN:	7392971147413
Item Name:	Pave Wall Top Deco IV Antracit
Garanti:	5 år

LYSTEKNISKE DATA

Max. Armatur lumen (lm):	1390
Lyskilde:	LED
Udskiftelighed:	Replaceable LED by professional, Replaceable Control gear by professional
Lysfarve:	Hvid
Farvetemperatur (K):	3000, 4000
Farvegengivelse (Ra):	>80
Farvetolerance (SDCM):	3
Lysstyrke (cd):	720
Spredningsvinkel (°):	95
Lyspredning:	Symmetrisk
Lysfordeling:	Indirekte
Antal lyskilder (stk):	1
Antal LED (stk):	77
Levetid:	h Ta °C
Nominel levetid (h):	100000
Vedligeholdet lumen 50 000h:	L90
Vedligeholdet lumen 75 000h:	L85
Vedligeholdet lumen 100 000h:	L81
LLMF @ 50 000h:	0.9
LLMF @ 100 000h:	0.81
Levetid drivere:	100 000h/20%
Flimmer (PstLM):	0
Stroboskopisk effekt (SVM):	0

TEKNISKE DATA

Spænding (type):	AC
Spændingsinterval (V):	220...240V
Nominel spænding (V):	230
Netfrekvens (Hz):	50, 60
Effekt LED (W):	15,5
Max. Effekt armatur (W):	18
Max. Systemeffekt (W):	18
Max. Effektivitet armatur (lm/W):	77,2
Max. Effektivitet system (lm/W):	77,2
Indgåend lyskilde energieffektivitetsklasse (EU) 2019/2015:	C
Eprel registreringsnummer:	1935457

DRIFT OG TILSLUTNING

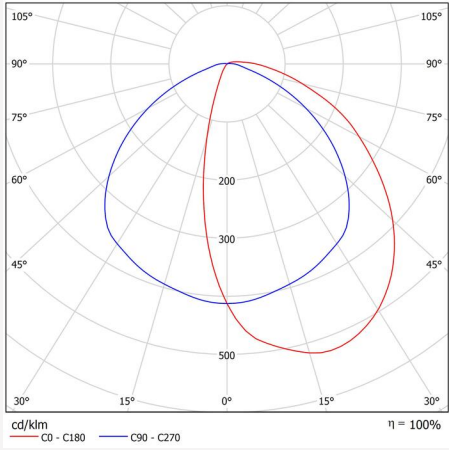
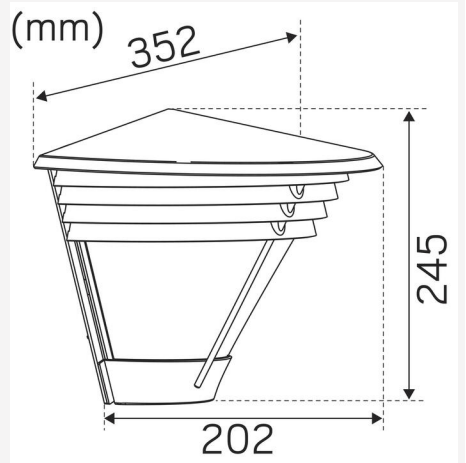
Dæmpbar:	Nei
Styringsteknik:	DIP-Switch Power
Driver inkluderet:	Ja - udskifteligt
Driver model:	Konstant strøm
Driver Producent:	Hide-a-lite
Tilslutning (type):	Trykklemme
Tilslutning (mm ²):	5x0,5-2,5
Sløjfning:	Ja
Effektfaktor λ :	0,9
Virkningsgrad (%):	77
Strømtab (W):	2,9
Lækagestrøm (mA):	0,15
THD (%):	30
Konstantstrøm (mA):	90, 165, 430, 500
Min. Ta (° C):	-30
Maks. Ta (° C):	40
Maks. Tc (° C):	75
Beskyttelse mod:	Kortslutning
Startstrøm (max/tid):	5A 100 μ s
Overspændingsbeskyttelse DM (kV):	2
Overspændingsbeskyttelse CM (kV):	2
Sikring B10 (stk):	46
Sikring B16 (stk):	74
Sikring C10 (stk):	46
Sikring C16 (stk):	74

FARVE OG MATERIALE

Materialer:	Aluminium, Polykarbonat
Farve:	Antracit
Farvekode (RAL):	7016
Fås i speciel farve:	Ja

MÅL OG INSTALLATION

Driftsmiljø:	Indendørs / tørre rum, Udendørs
IP-klasse:	65
Beskyttelsesklasse:	I
Montering:	Væg
Fastgørelse:	Skruemontering
Godkendelsesmærkning:	CE, a Hide-a-lite Choice
Slagstyrke:	IK10
Glødetrådtest IEC 695-2-1 (°C):	650
Bredde (mm):	352
Højde (mm):	245
Dybde (mm):	202
Vægt (kg):	3,57



hideolite
choice

We focus on sustainability using recycled material for creating innovative luminaires, as well as replaceable LEDs and drivers.

Luminaires built for the future!

Factory setting: 3000K (10W)		Pure Wall Pure Wall Top		Pure Wall Deco II Pure Wall Top Deco II		Pure Wall Deco IV Pure Wall Top Deco IV	
mA	Watt	3000K	4000K	3000K	4000K	3000K	4000K
90mA	3.5W	310lm	330lm	270lm	290lm	220lm	230lm
165mA	6W	600lm	630lm	510lm	550lm	430lm	450lm
430mA	15W	1580lm	1670lm	1370lm	1450lm	1140lm	1190lm
500mA	18W	1830lm	1940lm	1590lm	1680lm	1320lm	1390lm

Factory setting: 3000K (10W)		Pure Wall Opal Pure Wall Opal Top		Pure Wall Opal Deco II Pure Wall Opal Top Deco II		Pure Wall Opal Deco IV Pure Wall Opal Top Deco IV	
mA	Watt	3000K	4000K	3000K	4000K	3000K	4000K
90mA	3.5W	290lm	310lm	230lm	240lm	190lm	190lm
165mA	6W	560lm	590lm	440lm	470lm	360lm	380lm
430mA	15W	1460lm	1550lm	1155lm	1240lm	950lm	1000lm
500mA	18W	1700lm	1800lm	1360lm	1440lm	1110lm	1160lm

