



PAVE WALL OPAL DECO II ANTRACIT

Lättinstallerad väggarmatur i familjen Pave med stilfullt designspråk, finns med både klart och opalt glas. Bred ljusbild för en snyggt upplyst fasad. Gott om utrymme för enkelt montage. Välj utseende och öka avbländningen på din armatur i kombination med Top, Deco II och Deco IV. Nummerskylt finns som tillbehör för placering vid entréer (siffror 3x 0-9 och bokstäver 3x A-J). Utbytbar LED och drivdon. Valbar färgtemperatur och ställbart ljusflöde via DIP-switch. Bakstycket har dubbla genomföringar för enkel vidarekoppling.

BESKRIVNING

E-nummer:	7706156
Namn:	Pave Wall Opal Deco II Antracit
Garanti:	5 år

LJUSTEKNISK DATA

Max. Armaturlumen (lm):	1440
Ljuskälla:	LED
Utbytbarhet:	Utbytbar LED av proffs, Utbytbar drivdon av proffs
Ljuskälla:	Vit
Färgtemperatur (K):	3000, 4000
Färgåtergivning (Ra):	>80
Färgtolerans (SDCM):	3
Ljusstyrka (cd):	730
Spridningsvinkel (°):	95
Ljusspridning:	Symmetrisk
Ljusfördelning:	Indirekt
Antal ljuskällor (st):	1
Antal LED (st):	77
Livslängd:	h Ta °C
Nominell livslängd (h):	100000
Bibehållet ljusflöde 50 000h:	L90
Bibehållet ljusflöde 75 000h:	L85
Bibehållet ljusflöde 100 000h:	L81
LLMF @ 50 000h:	0.9
LLMF @ 100 000h:	0.81
Livslängd drivdon:	100 000h/20%
Flimmer (PstLM):	0
Stroboskopisk effekt (SVM):	0

TEKNISK DATA

Spänning (typ):	AC
Spänning Intervall (V):	220...240V
Spänning Nominell (V):	230
Nätfrekvens (Hz):	50, 60
Effekt LED (W):	15,5
Max. Effekt Armatur (W):	18
Max. Systemeffekt (W):	18
Max. Effektivitet armatur (lm/W):	80
Max. Effektivitet system lm/W:	80
Ingående ljuskällas energieffektivitetsklass (EU) 2019/2015: C	
Eprel registreringsnummer:	1935457

DRIFT OCH ANSLUTNING

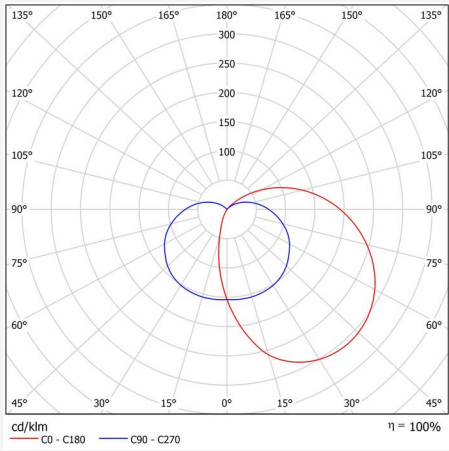
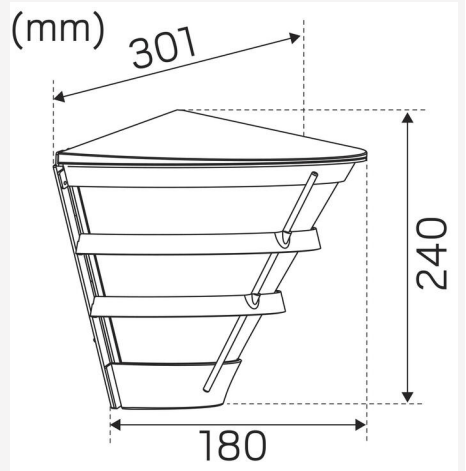
Dimbar:	Nej
Styrning:	DIP-Switch Power
Drivdon ingår:	Ja - utbytbar
Drivdonsmodell:	Konstantström
Drivdon Tillverkare:	Hide-a-lite
Anslutning (typ):	Snabbplint
Anslutning (mm ²):	5x0,5-2,5
Vidarekoppling:	Ja
Effektfaktor λ :	0,9
Verkningsgrad (%):	93
Effektförlost (W):	2,9
Läckström (mA):	0,15
THD (%):	30
Konstantström (mA):	90, 165, 430, 500
Min. Ta (°C):	-30
Max. Ta (°C):	40
Max. Tc (°C):	75
Skydd mot:	Kortslutning
Startström (max/tid):	5A 100 μ s
Överspänningsskydd DM (kV):	2
Överspänningsskydd CM (kV):	2
Avsäkring B10 (st):	46
Avsäkring B16 (st):	74
Avsäkring C10 (st):	46
Avsäkring C16 (st):	74

FÄRG OCH MATERIAL

Material:	Aluminium, Polykarbonat
Färg:	Antracit
Färgkod (RAL):	7016
Miljöbedömning:	Byggvarubedömningen
Kan fås i specialkulör:	Ja

MÅTT OCH INSTALLATION

Driftsmiljö:	Inomhus / torra utrymmen, Utomhus
IP-klass:	65
Skyddsklass:	I
Montage:	Vägg
Infästning:	Skruvmontage
Godkännandemärkning:	CE, a Hide-a-lite Choice
Slagstyrka:	IK10
Glödtrådstest IEC 695-2-1 (°C):	650
Bredd (mm):	301
Höjd (mm):	240
Djup (mm):	180
Vikt (kg):	2,55



hide a lite
choice

We focus on sustainability using recycled material for creating innovative luminaires, as well as replaceable LEDs and drivers.

Luminaires built for the future!

Factory setting:		Pave Wall Top		Pave Wall Deco II		Pave Wall Deco IV	
mA	Watt	3000K	4000K	3000K	4000K	3000K	4000K
90mA	3.5W	310lm	330lm	270lm	290lm	220lm	230lm
165mA	6W	600lm	630lm	510lm	550lm	430lm	450lm
430mA	15W	1580lm	1670lm	1370lm	1450lm	1140lm	1190lm
500mA	18W	1830lm	1940lm	1590lm	1680lm	1320lm	1390lm

Factory setting:		Pave Wall Opal		Pave Wall Opal Deco II		Pave Wall Opal Deco IV	
mA	Watt	3000K	4000K	3000K	4000K	3000K	4000K
90mA	3.5W	290lm	310lm	230lm	240lm	190lm	190lm
165mA	6W	560lm	590lm	440lm	470lm	360lm	380lm
430mA	15W	1460lm	1550lm	1155lm	1240lm	950lm	1000lm
500mA	18W	1700lm	1800lm	1360lm	1440lm	1100lm	1160lm

