



INDLINE IP23 XXL NARROW 840

Industriarmatur i stålplåt med hög effektivitet som möter industrins behov av flexibilitet och lång livslängd. Ersätter T5- och T8-armaturer med lägre energiförbrukning och minskat underhåll. Snabbplintar strategiskt placerade på båda sidor om armaturen gör det möjligt att använda befintligt kablage (gäller ej Indline M). Genomtänkt konstruktion som möjliggör byte av både LED och drivdon. Styr belysningen via DALI/Push eller On/Off. On/Off kan justeras till lägre ljusflöde och effekt via DIP-Switch Power. Armaturen är anpassad för montage på armaturskena och har nyckelhål för installation i tak. Integrerat vajerupphäng med krok och kroklås för enkelt montage på lina.

BESKRIVNING

E-nummer:	7217058
Namn:	Indline IP23 XXL Narrow 840
Garanti:	5 år

LJUSTEKNISK DATA

Max. Armaturlumen (lm):	25600
Ljuskälla:	LED
Utbytbarhet:	Utbytbar LED av proffs, Utbytbar drivdon av proffs
Ljutfärg:	Vit
Färgtemperatur (K):	4000
Färgåtergivning (Ra):	>80
Färgtolerans (SDCM):	3
Ljusstyrka (cd):	49300
Spridningsvinkel (°):	30
Ljusspridning:	Symmetrisk
Ljusfördelning:	Smalstrålande
Antal ljuskällor (st):	2
Antal LED (st):	264
Livslängd:	h Ta °C
Nominell livslängd (h):	100000
Bibehålllet ljusflöde 50 000h:	L91
Bibehålllet ljusflöde 100 000h:	L82
LLMF @ 50 000h:	0.91
LLMF @ 100 000h:	0.82
Livslängd drivdon:	100 000h/10%
Flimmar (PstLM):	0,043
Stroboskopisk effekt (SVM):	0,004

TEKNISK DATA

Spänning (typ):	AC
Spänning Intervall (V):	220...240V
Spänning Nominell (V):	230
Nätfrekvens (Hz):	50, 60
Effekt LED (W):	145,4
Max. Effekt Armatur (W):	150
Max. Systemeffekt (W):	150
Max. Effektivitet armatur (lm/W):	170,7
Max. Effektivitet system lm/W:	170,7
Ingående ljuskällas energieffektivitetsklass (EU) 2019/2015:	C

DRIFT OCH ANSLUTNING

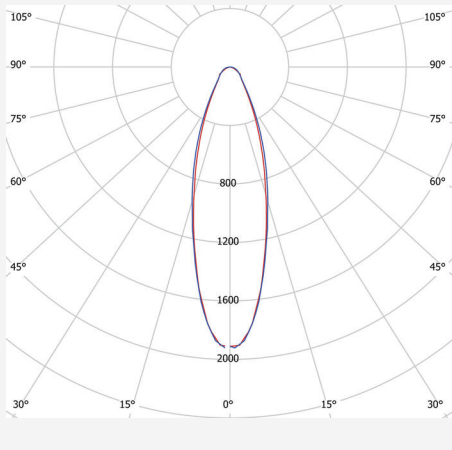
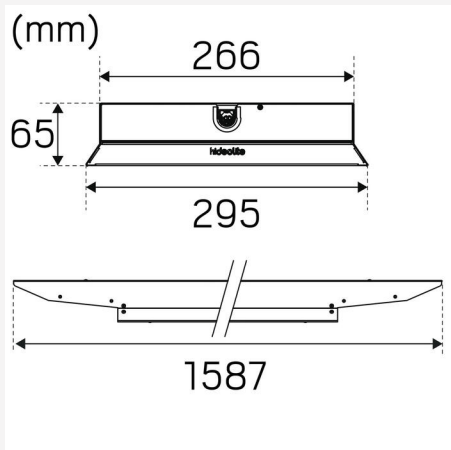
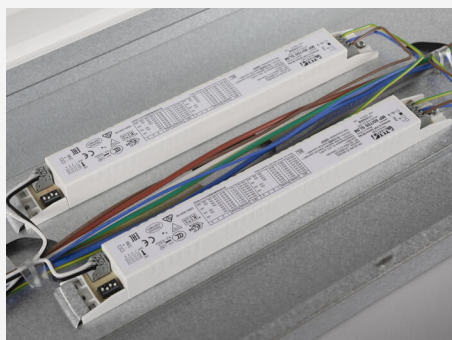
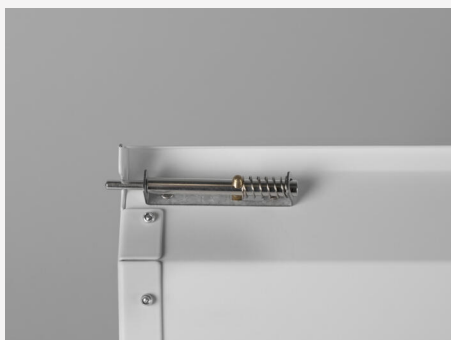
Dimbar:	Nej
Styrning:	OnOff, DIP-Switch Power
Drivdon ingår:	Ja
Drivdonsmodell:	Konstantström
Drivdonstyp:	Inbyggd
Drivdon Tillverkare:	TCI
Anslutning (typ):	Snabbplint
Anslutning (mm ²):	5x0,5-2,5
Vidarekoppling:	Ja
Dragavlastning:	Ja
Effektfaktor λ :	0,95
Verkningsgrad (%):	93
Effektförlust (W):	6
Läckström (mA):	0,07
THD (%):	10
Konstantström (mA):	575, 325, 400, 500
Min. Ta (°C):	-25
Max. Ta (°C):	50
Max. Tc (°C):	85
Lämplig för slumpmässig brytning:	Ja
Startström (max/tid):	45A 100 μ s
Överspänningsskydd DM (kV):	2
Överspänningsskydd CM (kV):	2
Avsäkring B10 (st):	9
Avsäkring B16 (st):	14
Avsäkring C10 (st):	14
Avsäkring C16 (st):	22

FÄRG OCH MATERIAL

Material:	Metall, Plåt, PMMA
Färg:	Aluzink
Färg armaturring:	Vit
Färgkod Armaturring (RAL):	9016

MÅTT OCH INSTALLATION

Driftsmiljö:	Inomhus / fuktiga utrymmen
IP-klass:	23
Skyddsklass:	I
Montage:	Utanpåliggande, Linmontage
Infästning:	Skruvmontage, Krok
Godkännandemärkning:	CE, a Hide-a-lite Choice
Glödtrådstest IEC 695-2-1 (°C):	650
Längd (mm):	1587
Bredd (mm):	295
Höjd (mm):	65
Vikt (kg):	8,72



Indline IP23 XXL

mA	Watt	30°	60°	90°
325mA	84W	15 300lm	15 500lm	14 400lm
400mA	104W	18 500lm	18 800lm	17 400lm
500mA	130W	22 700lm	23 000lm	21 200lm
575mA	150W	25 600lm	25 900lm	25 100lm

