



## INDLINE IP23 XXL MEDIUM 840

Industriarmatur i stålplate, høy effektivitet. Dekker industriens behov for fleksibilitet / lang levetid. Erstatte T5- og T8-armaturer med lavere energiforbruk og redusert vedlikehold. Hurtigkoblinger plassert på begge sider av armaturen gjør det mulig å bruke eksisterende kabling (gjelder ikke Indline M). Gjennomtenkt konstruksjon som muliggjør bytte av både LED og driver. Styr belysningen via DALI/Push eller On/Off. On/Off kan justeres til lavere lysstyrke og effekt via DIP-switch Power. Armaturen er tilpasset for montering på armaturskinne og har nøkkelhull for installasjon i tak. Integriert vajeroppheng med krok og krokås for enkel montering på line.

### BESKRIVELSE

|            |                             |
|------------|-----------------------------|
| EL-nummer: | 3207140                     |
| Item Name: | Indline IP23 XXL Medium 840 |
| Garanti:   | 5 år                        |

### LYS TEKNISKE DATA

|                              |   |
|------------------------------|---|
| Max Armaturlumen (lm):       | 25900   |
| Lyskilde:                    | LED   |
| Utskiftbarhet:               | Replaceable LED by professional, Replaceable Control gear by professional |
| Lysfarge:                    | Hvit  |
| Fargetemperatur (K):         | 4000  |
| Fargegjengivelse (Ra):       | >80   |
| Fargetoleranse (SDCM):       | 3   |
| Lysstyrke (cd):              | 20800   |
| Spredningsvinkel (°):        | 60  |
| Lysspredning:                | Symmetrisk  |
| Lysfordeling:                | Middelstrålande   |
| Antall lyskilder (stk):      | 2   |
| Antall LED (stk):            | 264   |
| Levetid:                     | h Ta °C   |
| Nominell levetid (t):        | 100000  |
| Vedlikeholdt lumen 50 000h:  | L91   |
| Vedlikeholdt lumen 100 000h: | L82   |
| LLMF @ 50 000h:              | 0.91  |
| LLMF @ 100 000h:             | 0.82  |
| Levetid driver:              | 100 000h/10%  |
| Flimmer (PstLM):             | 0,043   |
| Stroboskopisk effekt (SVM):  | 0,004   |

## TEKNISKE DATA

|                              |            |
|------------------------------|------------|
| Spenning (Type):             | AC         |
| Spenningsintervall (V):      | 220...240V |
| Nominell spenning (V):       | 230        |
| Nettfrekvens (Hz):           | 50, 60     |
| Effekt LED (W):              | 145,4      |
| Effekt armatur (W):          | 150        |
| Systemeffekt (W):            | 150        |
| Effektivitet armatur (lm/W): | 172,7      |
| Effektivitet system lm/W:    | 172,7      |

Innkommende lyskildes Energieffektivitetsklasse (EU) 2019/2015: C

## DRIFT OG TILKOBLING

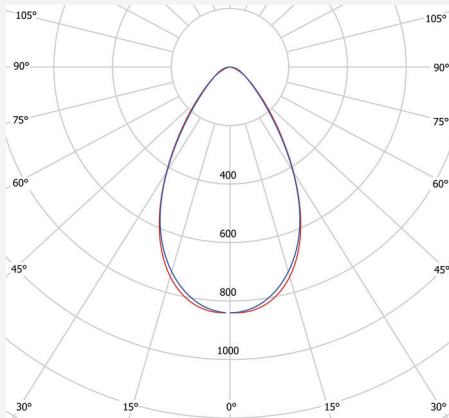
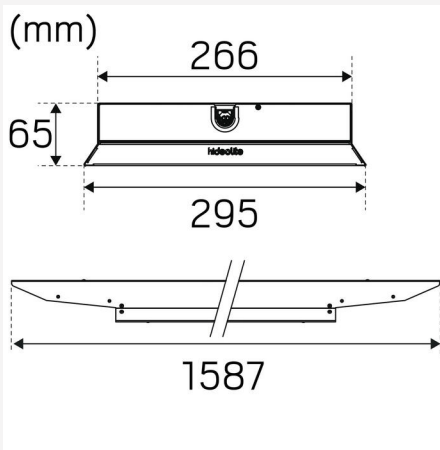
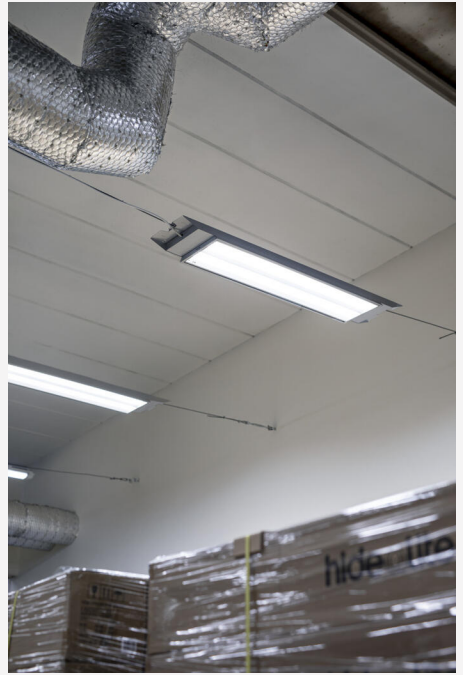
|   |                         |
|---|-------------------------|
| Dimmbar:                                      | Nei                     |
| Styring:                                      | OnOff, DIP-Switch Power |
| Driver inkludert:                             | Ja                      |
| Drivermodell:                                 | Konstantstrøm           |
| Drivertype:                                   | Innbygd                 |
| Driver Produsent:                             | TCI                     |
| Tilkobling (Type):                            | Hurtigsplint            |
| Tilkobling (mm <sup>2</sup> ):                | 5x0,5-2,5               |
| Viderekobling:                                | Ja                      |
| Strekkavlastning:                             | Ja                      |
| Effektfaktor $\lambda$ :                      | 0,95                    |
| Virkningsgrad (%):                            | 93                      |
| Krafttab (W):                                 | 6                       |
| Lekkasjestrøm (mA):                           | 0,07                    |
| THD (%):                                      | 10                      |
| Konstantstrøm (mA):                           | 575, 325, 400, 500      |
| Min Ta (°C):                                  | -25                     |
| Maks Ta (°C):                                 | 50                      |
| Maks Tc (°C):                                 | 85                      |
| Egnet for tilfeldig veksling mellom av og på: | Ja                      |
| Startstrøm (maks/tid):                        | 45A 100 $\mu$ s         |
| Overspenningsbeskyttelse DM (kV):             | 2                       |
| Overspenningsbeskyttelse CM (kV):             | 2                       |
| Sikring B10 (stk):                            | 9                       |
| Sikring B16 (stk):                            | 14                      |
| Sikring C10 (stk):                            | 14                      |
| Sikring C16 (stk):                            | 22                      |

## FARGE OG MATERIALE

|                              |                     |
|------------------------------|---------------------|
| Materiell:                   | Metall, Plate, PMMA |
| Farge:                       | Aluzink             |
| Farge armaturring:           | Hvit                |
| Fargekode armaturring (RAL): | 9016                |

## DIMENSJON OG INSTALLASJON

|                                 |                               |
|---------------------------------|-------------------------------|
| Driftsmiljø:                    | Innendørs / fugtige rom       |
| IP-klasse:                      | 23                            |
| Beskyttelsesklasse:             | I                             |
| Montering:                      | Utenpåliggende, Linemontering |
| Innfesting:                     | Skruemontering, Krok          |
| Godkjenningsmerknad:            | CE, a Hide-a-lite Choice      |
| Glødetrådtype IEC 695-2-1 (°C): | 650                           |
| Lengde (mm):                    | 1587                          |
| Bredde (mm):                    | 295                           |
| Høyde (mm):                     | 65                            |
| Vekt (kg):                      | 8,72                          |



**Indline IP23 XXL**

| mA    | Watt | 30°      | 60°      | 90°      |
|-------|------|----------|----------|----------|
| 325mA | 84W  | 15 300lm | 15 500lm | 14 400lm |
| 400mA | 104W | 18 500lm | 18 800lm | 17 400lm |
| 500mA | 130W | 22 700lm | 23 000lm | 21 200lm |
| 575mA | 150W | 25 600lm | 25 900lm | 25 100lm |

