



INDLINE IP23 XXL WIDE 840

Industriarmatur i stålplate, høy effektivitet. Dekker industriens behov for fleksibilitet / lang levetid. Erstatte T5- og T8-armaturer med lavere energiforbruk og redusert vedlikehold. Hurtigkoblinger plassert på begge sider av armaturen gjør det mulig å bruke eksisterende kabling (gjelder ikke Indline M). Gjennomtenkt konstruksjon som muliggjør bytte av både LED og driver. Styr belysningen via DALI/Push eller On/Off. On/Off kan justeres til lavere lysstyrke og effekt via DIP-switch Power. Armaturen er tilpasset for montering på armaturskinne og har nøkkelhull for installasjon i tak. Integriert vaieroppheng med krok og krokås for enkel montering på line.

BESKRIVELSE

EL-nummer:	3207141
Item Name:	Indline IP23 XXL Wide 840
Garanti:	5 år

LYS TEKNISKE DATA

Max Armaturlumen (lm):	25100
Lyskilde:	LED
Utskiftbarhet:	Replaceable LED by professional, Replaceable Control gear by professional
Lysfarge:	Hvit
Fargetemperatur (K):	4000
Fargegjengivelse (Ra):	>80
Fargetoleranse (SDCM):	3
Lysstyrke (cd):	11500
Spredningsvinkel (°):	90
Lysspredning:	Symmetrisk
Lysfordeling:	Bredstrålende
Antall lyskilder (stk):	2
Antall LED (stk):	264
Levetid:	h Ta °C
Nominell levetid (t):	100000
Vedlikeholdt lumen 50 000h:	L91
Vedlikeholdt lumen 100 000h:	L82
LLMF @ 50 000h:	0.91
LLMF @ 100 000h:	0.82
Levetid driver:	100 000h/10%
Flimner (PstLM):	0,043
Stroboskopisk effekt (SVM):	0,004

TEKNISKE DATA

Spenning (Type):	AC
Spenningsintervall (V):	220...240V
Nominell spenning (V):	230
Nettfrekvens (Hz):	50, 60
Effekt LED (W):	145,4
Effekt armatur (W):	150
Systemeffekt (W):	150
Effektivitet armatur (lm/W):	167,3
Effektivitet system lm/W:	167,3
Innkommende lyskildes Energieffektivitetsklasse (EU) 2019/2015: C	

DRIFT OG TILKOBLING

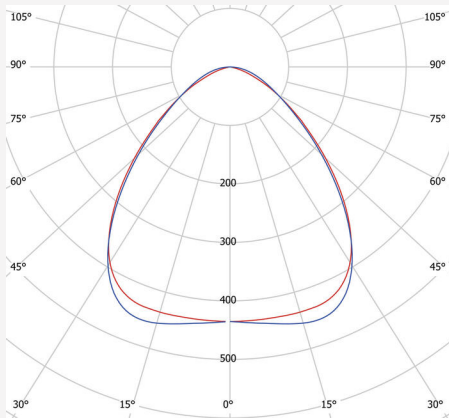
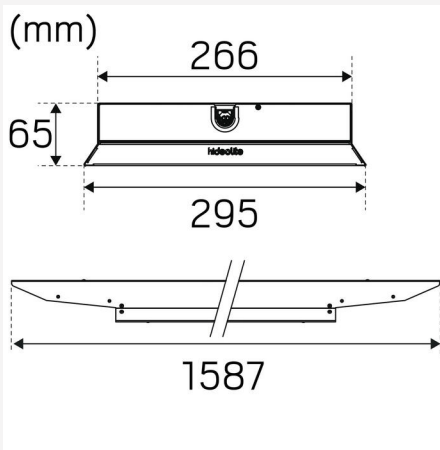
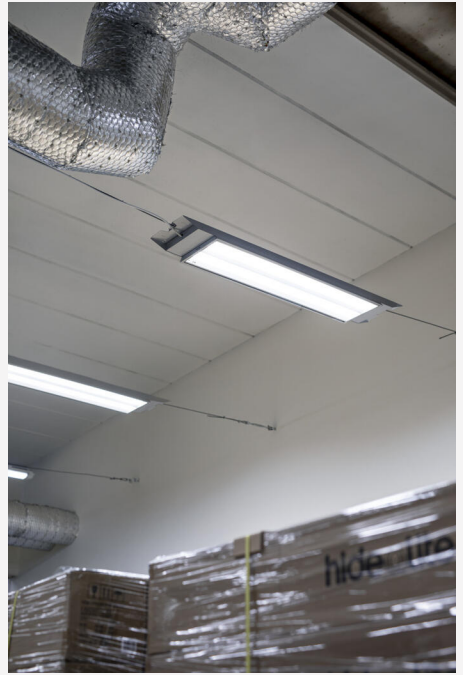
Dimmbar:	Nei
Styring:	OnOff, DIP-Switch Power
Driver inkludert:	Ja
Drivermodell:	Konstantstrøm
Drivertype:	Innbygd
Driver Produsent:	TCI
Tilkobling (Type):	Hurtigsplint
Tilkobling (mm ²):	5x0,5-2,5
Viderekobling:	Ja
Strekkavlastning:	Ja
Effektfaktor λ :	0,95
Virkningsgrad (%):	93
Krafttab (W):	6
Lekkasjestrøm (mA):	0,07
THD (%):	10
Konstantstrøm (mA):	575, 325, 400, 500
Min Ta (°C):	-25
Maks Ta (°C):	50
Maks Tc (°C):	85
Egnet for tilfeldig veksling mellom av og på:	Ja
Startstrøm (maks/tid):	45A 100 μ s
Overspenningsbeskyttelse DM (kV):	2
Overspenningsbeskyttelse CM (kV):	2
Sikring B10 (stk):	9
Sikring B16 (stk):	14
Sikring C10 (stk):	14
Sikring C16 (stk):	22

FARGE OG MATERIALE

Materiell:	Metall, Plate, PMMA
Farge:	Aluzink
Farge armaturring:	Hvit
Fargekode armaturring (RAL):	9016

DIMENSJON OG INSTALLASJON

Driftsmiljø:	Innendørs / fugtige rom
IP-klasse:	23
Beskyttelsesklasse:	I
Montering:	Utenpåliggende, Linemontering
Innfesting:	Skruemontering, Krok
Godkjenningsmerknad:	CE, a Hide-a-lite Choice
Glødetrådtest IEC 695-2-1 (°C):	650
Lengde (mm):	1587
Bredde (mm):	295
Høyde (mm):	65
Vekt (kg):	8,72



Indline IP23 XXL

mA	Watt	30°	60°	90°
325mA	84W	15 300lm	15 500lm	14 400lm
400mA	104W	18 500lm	18 800lm	17 400lm
500mA	130W	22 700lm	23 000lm	21 200lm
575mA	150W	25 600lm	25 900lm	25 100lm

