



INDLINE G2 IP23 M 60°

Indline G2 IP23 optimoi valaistuksen uuden tekniikan älykkäillä ohjausratkaisuilla. Valaisimen molempiin pätyihin sijoitetut pikaliittimet mahdollistavat olemassa olevien kaapelien käytön, mikä nopeuttaa ja helpottaa asennusta. Harkittu rakenne mahdollistaa sekä LEDin että liitäntälaitteen vaihdon, mikä yksinkertaistaa huoltoa. Indline G2 IP23 -valaisimessa on hyvä tehokkuus, 12 kV ylijännitesuoja, Power-DIP-kytkin sekä useita ohjausvaihtoehtoja – monikäyttöinen valaistusratkaisu varastotiloihin, teollisuuteen sekä päivittäistavara-kauppoihin. Ohjausvaihtoehtoja ovat On/Off tai DALI, vaihtoehtoisesti Casambi PIR-sensoreilla tai ilman. Valaisin sopii asennettavaksi valaisinkiskoon, ja siinä on valmiit reiät kattoasennusta varten, alaslaskettu katto mukaan lukien. Lisävaruste kiinnike järjestelmäkattoon ja ylijännitesuoja ”teollisuuspistoke” 12 kV. Integroitu vaijerikoukku ja koukkulukko mahdollistaa helpon naru/vaijeriripustuksen.

TUOTEKUVAUS

SNRO:	4318408
Item Name:	Indline G2 IP23 M 60°
Takuu:	5 vuotta

VALAISUTIEDOT

Valon vähimmäismäärä (lm):	10200
Valomäärä (lm):	14400
Valonlähde:	LED
Vaihdettavuus:	Replaceable LED by professional, Replaceable Control gear by professional
Valon väri:	Valkoinen
Väriämpötila (K):	4000
Värintoisto (Ra):	>80
Sallittu väripoikkeama (SDCM):	3
Valovoima (cd):	10561
Hajontakulma (°):	60
Valon hajonta:	Symmetrinen
Valonjakauma:	Suora, Keskilevea valonjako
Valolähteiden määrä (kpl):	1
LEDien määrä (kpl):	216
Käyttöikä:	h Ta °C
Nimellinen käyttöikä (h):	100000
Valovirran alenema 50 000h:	L92
Valovirran alenema 75 000h:	L85
Valovirran alenema 100 000h:	L85
LLMF @ 50 000h:	0.92
LLMF @ 100 000h:	0.85
Käyttöikä liitännälaite:	100 000h/10%
Välkyntä (PstLM):	0,042
Stroboskooppinen vaikutus (SVM):	0,005

TEKNISET TIEDOT

Jännite (tyyp.):	AC
Jänniteväli (V):	220...240V
Nimellisjännite (V):	230
Verkkotaajuus (Hz):	50
Kokonaisteho (W):	80
Järjestelmän teho (W):	80
Valaisimen tehokkuus (lm/W):	180
Järjestelmän tehokkuus lm/W:	180

KÄYTTÖ JA KYTKENTÄ

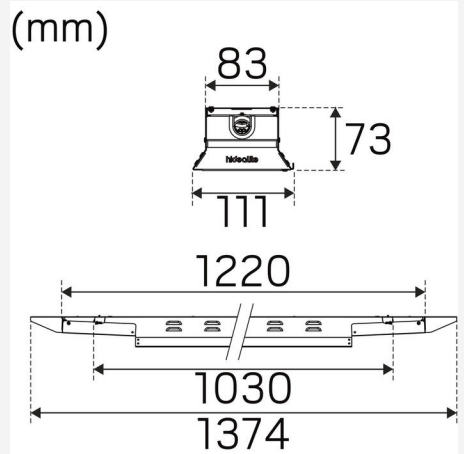
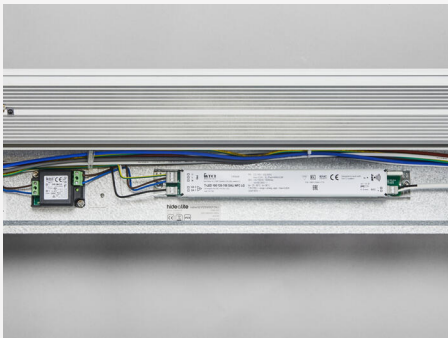
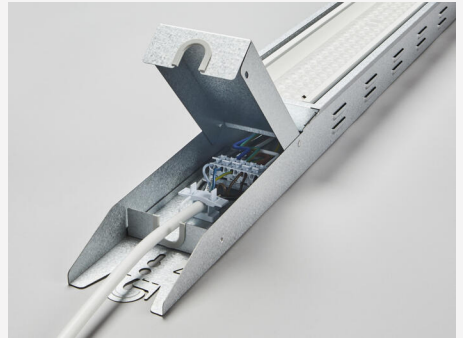
Himmennettävä:	Ei
Ohjaus:	DIP-Switch Power, OnOff
Liitännälaite mukana:	Kyllä - vaihdettavat
Liitännälaitteen malli:	Vakiovirta
Driver-tyyppi:	Sisäänrakennettu
Liitännälaite Valmistaja:	Tridonic
Liitännä (tyyppi):	Pikaliitin
Liitännä (mm2):	5x0,5-2,5
Edelleenkytkentä:	Kyllä
Vedonpoisto:	Kyllä
Tehokerroin λ:	0,95
Hyötysuhde (%):	93
THD (%):	10
Vakiovirta (mA):	350, 400, 450, 500
Min. Ta (°C):	-20
Maks. Ta (°C):	40
Maks. Tc (°C):	75
Suojaus:	Oikosulku, Ylikuormitus
Ylijännitesuojaus DM (kV):	12
Sulake B10 (kpl):	12
Sulake B16 (kpl):	19
Sulake C10 (kpl):	12
Sulake C16 (kpl):	30

VÄRI JA MATERIAALI

Materiaali:	Metalli, Pelti
Väri:	Alusinkkiä
Saatavana erityisvärinä:	Ei

MITAT JA ASENNUS

Käyttöympäristö:	Sisätilat / kosteat tilat
IP-luokka:	23
Koteloiluiluokka:	I
Asennus:	Pinta-asennus, Valaisin kiinnitettynä vaakavajeriin
Kiinnitys:	Ruuvikiinnitys, Koukku
Hyväksyntämerkintä:	CE, a Hide-a-lite Choice
Iskulujuus:	IK03
Hehkulankatesti IEC 695-2-1 (°C):	650
Pituus (mm):	1374
Leveys (mm):	112
Korkeus (mm):	73
Paino (kg):	3,16



INLINE G2 M DIP-POWER

mA	Watt	30°	60°	90°	Asym
350mA	53W	10800lm	10200lm	9550lm	9700lm
400mA	61W	12250lm	11400lm	10850lm	10600lm
450mA	70W	13750lm	12800lm	12250lm	12100lm
500mA	80W	15250lm	14400lm	13500lm	12600lm

Factory setting: 500mA

