



## INDLINE G2 IP23 L 60°

Indline G2 IP23 gjør anlegget optimalt med ny teknologi og smarte styringsløsninger. Med hurtigkoblinger på begge sider kan du enkelt bruke eksisterende kabel uten å åpne armaturen, noe som gjør installasjonen rask og enkel. Den gjennomtenkte konstruksjonen gjør det mulig å bytte både LED og driver, noe som forenkler vedlikeholdet. Indline G2 IP23 har høy effektivitet, 12 kV overspenningsvern, DIP-Switch Power og flere styringsalternativer – en fleksibel belysningsløsning for lagerlokaler, industrier og dagligvarehandel. Fås i styringsalternativene On/Off eller DALI, alternativt Casambi med eller uten PIR-sensor. Armaturen er beregnet for montering på armaturskinne og har nøkkelhull for installasjon i tak, inkludert systemtak. Tilbehør feste systemtak og overspenningsvern "industrikontakt" 12kV. Med integrert vaieroppheng med krok og krokås for enkel montering på line.

### BESKRIVELSE

<b>EL-nummer:</b>	3369486
<b>Item Name:</b>	Indline G2 IP23 L 60°
<b>Garanti:</b>	5 år

## LYS TEKNISKE DATA

Min. Armaturlumen (lm):	10350
Max Armaturlumen (lm):	17800
Lyskilde:	LED
Utskiftbarhet:	Replaceable LED by professional, Replaceable Control gear by professional
Lysfarge:	Hvit
Fargetemperatur (K):	4000
Fargegjengivelse (Ra):	>80
Fargetoleranse (SDCM):	3
Lysstyrke (cd):	13565
Spredningsvinkel (°):	60
Lysspredning:	Symmetrisk
Lysfordeling:	Direkte, Middelstrålande
Antall lyskilder (stk):	1
Antall LED (stk):	288
Levetid:	h Ta °C
Nominell levetid (t):	100000
Vedlikeholdt lumen 50 000h:	L92
Vedlikeholdt lumen 75 000h:	L85
Vedlikeholdt lumen 100 000h:	L85
LLMF @ 50 000h:	0.92
LLMF @ 100 000h:	0.85
Levetid driver:	100 000h/10%
Flimmer (PstLM):	0,045
Stroboskopisk effekt (SVM):	0,009

## TEKNISKE DATA

Spenning (Type):	AC
Spenningsintervall (V):	220...240V
Nominell spenning (V):	230
Nettfrekvens (Hz):	50
Effekt armatur (W):	97
Systemeffekt (W):	97
Effektivitet armatur (lm/W):	183,5
Effektivitet system lm/W:	183,5

## DRIFT OG TILKOBLING

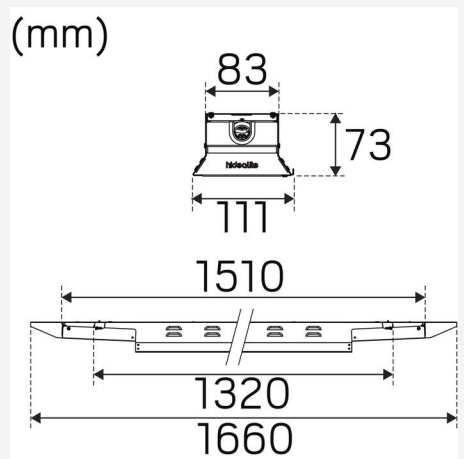
Dimmbar:	Nei
Styring:	DIP-Switch Power, OnOff
Driver inkludert:	Ja - utskiftbart
Drivermodell:	Konstantstrøm
Drivertype:	Innbygd
Driver Produsent:	Tridonic
Tilkobling (Type):	Hurtigsplint
Tilkobling (mm2):	5x0,5-2,5
Viderekobling:	Ja
Strekkavlastning:	Ja
Effektfaktor $\lambda$ :	0,95
Virkningsgrad (%):	93
THD (%):	10
Konstantstrøm (mA):	200, 250, 300, 350
Min Ta (°C):	-20
Maks Ta (°C):	40
Maks Tc (°C):	75
Beskytt mot:	Kortslutning, Overbelastning
Overspenningsbeskyttelse DM (kV):	12
Sikring B10 (stk):	6
Sikring B16 (stk):	11
Sikring C10 (stk):	10
Sikring C16 (stk):	18

## FARGE OG MATERIALE

<b>Materiell:</b>	Metall, Plate
<b>Farge:</b>	Aluzink
<b>Environmental Assessment:</b>	EPD, Byggvarubedømmingen
<b>Finnes i spesiell farge:</b>	Nei

## DIMENSJON OG INSTALLASJON

<b>Driftsmiljø:</b>	Innendørs / fuktige rom
<b>IP-klasse:</b>	23
<b>Beskyttelsesklasse:</b>	I
<b>Montering:</b>	Utenpåliggende, Linemontering
<b>Innfesting:</b>	Skruemontering, Krok
<b>Godkjenningsmerknad:</b>	CE, a Hide-a-lite Choice
<b>Slagfasthet:</b>	IK03
<b>Glødetrådtype IEC 695-2-1 (°C):</b>	650
<b>Lengde (mm):</b>	1660
<b>Bredde (mm):</b>	112
<b>Høyde (mm):</b>	73
<b>Vekt (kg):</b>	4,01



### INLINE G2 L DIP-POWER

mA	Watt	30°	60°	90°	Asym
200mA	55W	11050lm	10350lm	10150lm	10350m
250mA	69W	13750lm	12900lm	12650lm	12600lm
300mA	82W	16300lm	15250lm	15050lm	15000lm
350mA	97W	19050lm	17800lm	17550lm	16350lm

Factory setting: 350mA



We focus on sustainability using recycled material for creating innovative luminaires, as well as replaceable LEDs and drivers.

Luminaires built for the future!

