



INDLINE G2 IP23 XL 30°

Indline G2 IP23 gjør anlegget optimalt med ny teknologi og smarte styringsløsninger. Med hurtigkoblinger på begge sider kan du enkelt bruke eksisterende kabel uten å åpne armaturen, noe som gjør installasjonen rask og enkel. Den gjennomtenkte konstruksjonen gjør det mulig å bytte både LED og driver, noe som forenkler vedlikeholdet. Indline G2 IP23 har høy effektivitet, 12 kV overspenningsvern, DIP-Switch Power og flere styringsalternativer – en fleksibel belysningsløsning for lagerlokaler, industrier og dagligvarehandel. Fås i styringsalternativene On/Off eller DALI, alternativt Casambi med eller uten PIR-sensor. Armaturen er beregnet for montering på armaturskinne og har nøkkelhull for installasjon i tak, inkludert systemtak. Tilbehør feste systemtak og overspenningsvern "industrikontakt" 12kV. Med integrert vaieroppheng med krok og krokås for enkel montering på line.

BESKRIVELSE

EL-nummer:	3369499
Item Name:	Indline G2 IP23 XL 30°
Garanti:	5 år

LYS TEKNISKE DATA

Min. Armaturlumen (lm):	15750
Max Armaturlumen (lm):	23350
Lyskilde:	LED
Utskiftbarhet:	Replaceable LED by professional, Replaceable Control gear by professional
Lysfarge:	Hvit
Fargetemperatur (K):	4000
Fargegjengivelse (Ra):	>80
Fargetoleranse (SDCM):	3
Lysstyrke (cd):	42133
Spredningsvinkel (°):	30
Lysspredning:	Symmetrisk
Lysfordeling:	Direkte, Smalstrålende
Antall lyskilder (stk):	1
Antall LED (stk):	360
Levetid:	h Ta °C
Nominell levetid (t):	100000
Vedlikeholdt lumen 50 000h:	L92
Vedlikeholdt lumen 75 000h:	L85
Vedlikeholdt lumen 100 000h:	L85
LLMF @ 50 000h:	0.92
LLMF @ 100 000h:	0.85
Levetid driver:	100 000h/10%
Flimmer (PstLM):	0,057
Stroboskopisk effekt (SVM):	0,009

TEKNISKE DATA

Spenning (Type):	AC
Spenningsintervall (V):	220...240V
Nominell spenning (V):	230
Nettfrekvens (Hz):	50
Effekt armatur (W):	125
Systemeffekt (W):	125
Effektivitet armatur (lm/W):	186,8
Effektivitet system lm/W:	186,8

DRIFT OG TILKOBLING

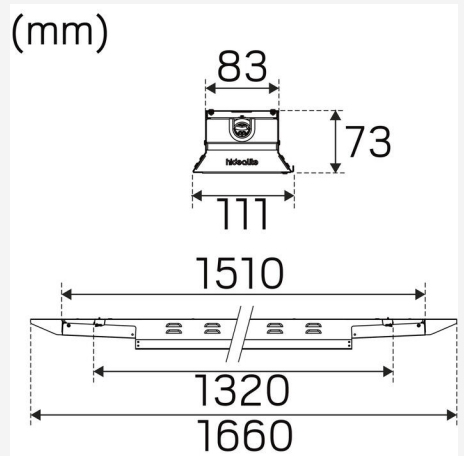
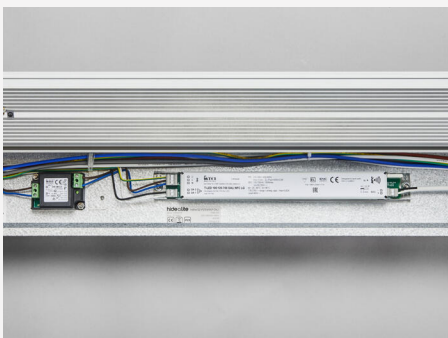
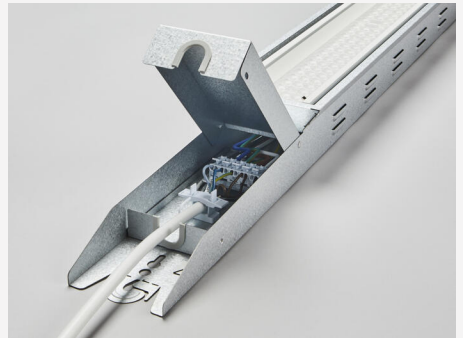
Dimmbar:	Nei
Styring:	DIP-Switch Power, OnOff
Driver inkludert:	Ja - utskiftbart
Drivermodell:	Konstantstrøm
Drivertype:	Innbygd
Driver Produsent:	Tridonic
Tilkobling (Type):	Hurtigsplint
Tilkobling (mm2):	5x0,5-2,5
Viderekobling:	Ja
Strekkavlastning:	Ja
Effektfaktor λ :	0,95
Virkningsgrad (%):	93
THD (%):	10
Konstantstrøm (mA):	400, 500, 600
Min Ta (°C):	-20
Maks Ta (°C):	40
Maks Tc (°C):	75
Beskytt mot:	Kortslutning, Overbelastning
Overspenningsbeskyttelse DM (kV):	12
Sikring B10 (stk):	6
Sikring B16 (stk):	11
Sikring C10 (stk):	10
Sikring C16 (stk):	18

FARGE OG MATERIALE

Materiell:	Metall, Plate
Farge:	Aluzink
Environmental Assessment:	EPD, Byggvarubedømmingen
Finnes i spesiell farge:	Nei

DIMENSJON OG INSTALLASJON

Driftsmiljø:	Innendørs / fugtige rom
IP-klasse:	23
Beskyttelsesklasse:	I
Montering:	Utenpåliggende, Linemontering
Innfesting:	Skruemontering, Krok
Godkjenningsmerknad:	CE, a Hide-a-lite Choice
Slagfasthet:	IK03
Glødetrådtest IEC 695-2-1 (°C):	650
Lengde (mm):	1660
Bredde (mm):	112
Høyde (mm):	73
Vekt (kg):	4,7



INLINE G2 XL DIP-POWER

mA	Watt	30°	60°	90°	Asym
400mA	81W	15750lm	15450lm	14550lm	15450m
500mA	103W	19600lm	19400lm	18100lm	18400lm
600mA	125W	23350lm	23050lm	21600lm	20900lm

Factory setting: 600mA



hide a lite
choice

We focus on sustainability using recycled material for creating innovative luminaires, as well as replaceable LEDs and drivers.

Luminaires built for the future!

