



INDLINE G2 IP23 XL 90° CASAMBI PIR

Indline G2 IP23 optimoi valaistuksen uuden tekniikan älykkäillä ohjausratkaisuilla. Valaisimen molempiin pätyihin sijoitetut pikaliittimet mahdollistavat olemassa olevien kaapelien käytön, mikä nopeuttaa ja helpottaa asennusta. Harkittu rakenne mahdollistaa sekä LEDin että liitäntälaitteen vaihdon, mikä yksinkertaistaa huoltoa. Indline G2 IP23 -valaisimessa on hyvä tehokkuus, 12 kV ylijännitesuoja, Power-DIP-kytkin sekä useita ohjausvaihtoehtoja – monikäyttöinen valaistusratkaisu varastotiloihin, teollisuuteen sekä päivittäistavara-kauppoihin. Ohjausvaihtoehtoja ovat On/Off tai DALI, vaihtoehtoisesti Casambi PIR-sensoreilla tai ilman. Valaisin sopii asennettavaksi valaisinkiskoon, ja siinä on valmiit reiät kattoasennusta varten, alaslaskettu katto mukaan lukien. Lisävaruste kiinnike järjestelmäkattoon ja ylijännitesuoja "teollisuuspistoke" 12 kV. Integroitu vaijerikoukku ja koukkulukko mahdollistaa helpon naru/vaijeriripustuksen.

TUOTEKUVAUS

SNRO:	4318473
Item Name:	Indline G2 IP23 XL 90° Casambi PIR
Takuu:	5 vuotta

VALAISUTIEDOT

Valomäärä (lm):	21750
Valonlähde:	LED
Vaihdettavuus:	Replaceable LED by professional, Replaceable Control gear by professional
Valon väri:	Valkoinen
Väriämpötila (K):	4000
Värintoisto (Ra):	>80
Sallittu väripoikkeama (SDCM):	3
Valovoima (cd):	9893
Hajontakulma (°):	90
Valon hajonta:	Symmetrinen
Valonjakauma:	Suora, Leveä valonjako
Valolähteiden määrä (kpl):	1
LEDien määrä (kpl):	360
Käyttöikä:	h Ta °C
Nimellinen käyttöikä (h):	100000
Valovirran alenema 50 000h:	L100
Valovirran alenema 75 000h:	L100
Valovirran alenema 100 000h:	L100
LLMF @ 50 000h:	1
LLMF @ 100 000h:	1
Käyttöikä liitäntälaite:	100 000h/10%
Välkyntä (PstLM):	0,057
Stroboskooppinen vaikutus (SVM):	0,009

TEKNISET TIEDOT

Jännite (tyyp.):	AC
Jänniteväli (V):	220...240V
Nimellisjännite (V):	230
Verkkotaajuus (Hz):	50
Kokonaisteho (W):	127
Järjestelmän teho (W):	127
Valaisimen tehokkuus (lm/W):	171,3
Järjestelmän tehokkuus lm/W:	171,3

KÄYTTÖ JA KYTKENTÄ

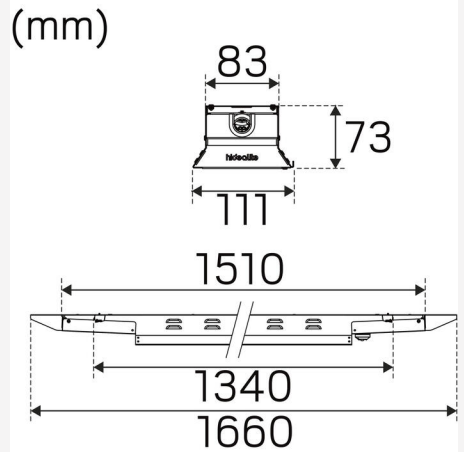
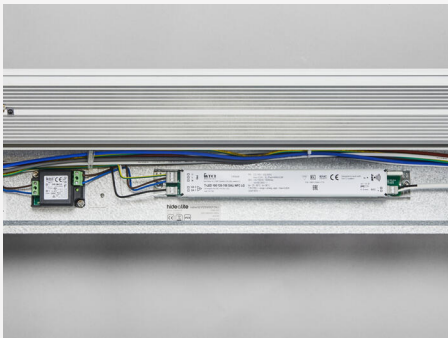
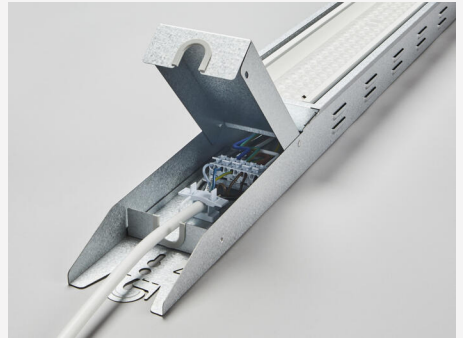
Himmennettävä:	Kyllä
Ohjaus:	Push 230V, DALI 2, PIR Sensor
Liitäntälaite mukana:	Kyllä - vaihdettavat
Liitäntälaitteen malli:	Vakiovirta
Driver-tyyppi:	Sisäänrakennettu
Liitäntälaite Valmistaja:	TCI
Liitäntä (tyyppi):	Pikaliitin
Edelleenkytkentä:	Kyllä
Vedonpoisto:	Kyllä
Tehokerroin λ:	0,93
Hyötysuhde (%):	95
THD (%):	10
Vakiovirta (mA):	600
Min. Ta (°C):	-20
Maks. Ta (°C):	40
Maks. Tc (°C):	75
Suojaus:	Oikosulku, Ylikuormitus
Ylijännitesuojaus DM (kV):	12
Sulake B10 (kpl):	6
Sulake B16 (kpl):	11
Sulake C10 (kpl):	10
Sulake C16 (kpl):	18

VÄRI JA MATERIAALI

Materiaali:	Metalli, Pelti
Väri:	Alusinkkiä
Saatavana erityisvärinä:	Ei

MITAT JA ASENNUS

Käyttöympäristö:	Sisätilat / kosteat tilat
IP-luokka:	23
Kotelointiluokka:	I
Asennus:	Pinta-asennus, Valaisin kiinnitettynä vaakavajeriin
Kiinnitys:	Ruuvikiinnitys, Koukku
Hyväksyntämerkintä:	CE, a Hide-a-lite Choice
Iskulujuus:	IK03
Hehkulankatesti IEC 695-2-1 (°C):	650
Pituus (mm):	1660
Leveys (mm):	112
Korkeus (mm):	73
Paino (kg):	4,7



We focus on sustainability using recycled material for creating innovative luminaires, as well as replaceable LEDs and drivers.

Luminaires built for the future!

