



PAVE PILLAR DECO II ANTRASIIITI

Tyylikäs Pave-perheen pollarivalaisin uljaalla, mutta yksinkertaisella muotokielellä hyvin valaistua kulkutietä tai sisäänkäyntiä varten. Valitse ulkonäkö ja vähennä valaisimen häikäisyä yhdistämällä malleihin Top, Deco II ja Deco IV. Helposti asennettava pollari ketjutusmahdollisuudella, enintään 5x16mm2 liitäntä. Vaihdeettava LED ja liitäntälaite. Valinnainen värilämpötila. Valovirta voidaan valita DIP-kytkimillä. 4kV ylijännitesuoja vakiona, tarvikkeena saatavana erillinen 10kV ylijännitesuoja. Ota yhteyttä, jos haluat Pave-valaisimesi eri sävyisenä.

TUOTEKUVAUS

SNRO:	4528830
Item Name:	Pave Pillar Deco II Antrasiitti
Takuu:	5 vuotta

VALAISUTIEDOT

Valomäärä (lm):	1010
Valonlähde:	LED
Vaihdeettavuus:	Replaceable LED by professional, Replaceable Control gear by professional
Valon väri:	Valkoinen
Värilämpötila (K):	3000, 4000
Värintoisto (Ra):	>80
Sallittu väripoikkeama (SDCM):	3
Valovoima (cd):	215
Hajontakulma (°):	230
Valon hajonta:	Symmetrinen
Valonjakauma:	Epäsuora
Valolähteiden määrä (kpl):	1
LEDien määrä (kpl):	48
Käyttöikä:	h Ta °C
Nimellinen käyttöikä (h):	100000
Valovirran alenema 50 000h:	L90
Valovirran alenema 75 000h:	L85
Valovirran alenema 100 000h:	L80
LLMF @ 50 000h:	0.9
LLMF @ 100 000h:	0.8
Käyttöikä liitäntälaite:	100 000h/10%
Välkyntä (PstLM):	0,011
Stroboskooppinen vaikutus (SVM):	0,025

TEKNISET TIEDOT

Jännite (tyyp.):	AC
Jänniteväli (V):	110...305V
Nimellisjännite (V):	230
Verkkotaajuus (Hz):	50, 60
LEDin teho (W):	10,03
Kokonaisteho (W):	12,4
Järjestelmän teho (W):	12,4
Valaisimen tehokkuus (lm/W):	81,5
Järjestelmän tehokkuus lm/W:	81,5
Tulevan valonlähteen energiatehokkuusluokka (EU) 2019/2015: C	
Eprel rekiterinumero:	1935456

KÄYTTÖ JA KYTKENTÄ

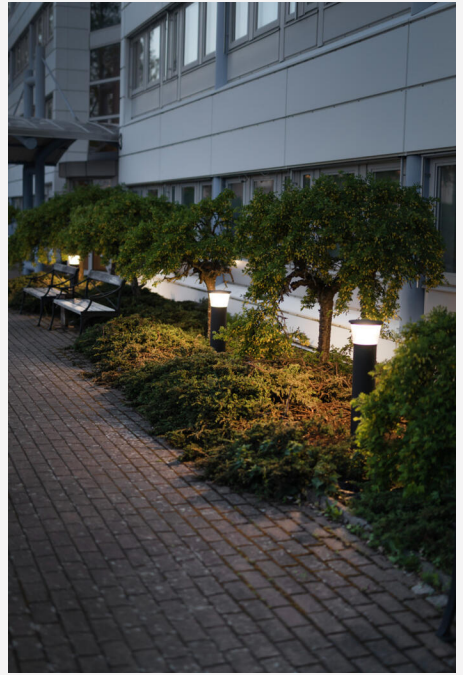
Himmennettävä:	Ei
Ohjaus:	DIP-Switch Power
Liitäntälaite mukana:	Kyllä - vaihdettavat
Liitäntälaitteen malli:	Vakiovirta
Liitäntälaite Valmistaja:	Osram
Liitäntä (tyyppi):	Pistotulppa
Liitäntä (mm2):	5x2,5-16,0
Edelleenkytkentä:	Kyllä
Vedonpoisto:	Kyllä
Tehokerroin λ:	0,7
Tehonhäviö (W):	2
Vuotovirta (mA):	3,5
THD (%):	20
Valmiustilan teho:	0,5
Vakiovirta (mA):	85, 145, 230
Min. Ta (°C):	-40
Maks. Ta (°C):	55
Maks. Tc (°C):	90
Suojaus:	Oikosulku, Ylikuumentuminen 90 °C, Ylikuormitus
Käynnistysvirta (max/aika):	35A 350µs
Ylijännitesuojaus DM (kV):	4
Ylijännitesuojaus CM (kV):	6
Sulake B10 (kpl):	6
Sulake B16 (kpl):	10
Sulake C10 (kpl):	11
Sulake C16 (kpl):	18

VÄRI JA MATERIAALI

Materiaali:	Alumiini, Polykarbonaatti
Väri:	Antrasiitti
Värikoodi (RAL):	7016
Saatavana erityisvärinä:	Kyllä

MITAT JA ASENNUS

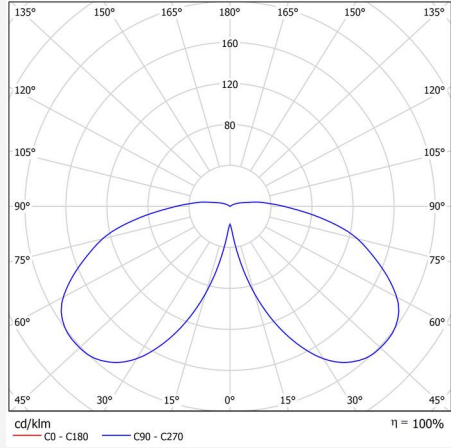
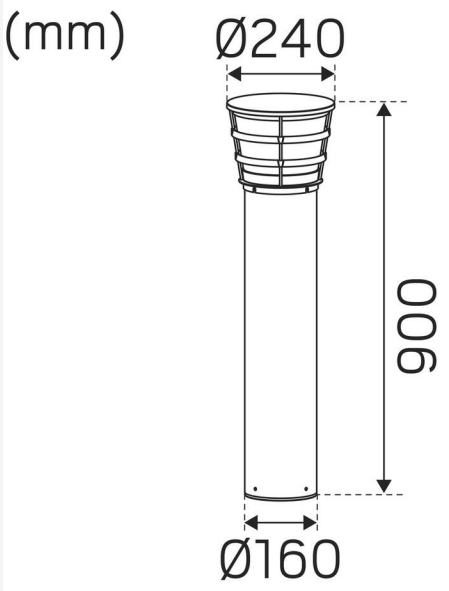
Käyttöympäristö:	Sisätilat / kuivat tilat, Ulkotilat
IP-luokka:	65
Kotelointiluokka:	I
Asennus:	Pinta-asennus
Kiinnitys:	Ruuvikiinnitys
Hyväksyntämerkintä:	CE, a Hide-a-lite Choice
Iskulujuus:	IK10
Hehkulankatesti IEC 695-2-1 (°C):	650
Korkeus (mm):	900
Halkaisija (mm):	240
Paino (kg):	7,1



hideolite
choice

We focus on sustainability using recycled material for creating innovative luminaires, as well as replaceable LEDs and drivers.

Luminaires built for the future!



DIP SWITCH POWER

Factory setting: 3000K BW		Pave Pillar Pave Pillar Top		Pave Pillar Deco II Pave Pillar Top Deco II		Pave Pillar Deco IV Pave Pillar Top Deco IV	
mA	Watt	3000K	4000K	3000K	4000K	3000K	4000K
85mA	5W	410lm	440lm	340lm	380lm	220lm	240lm
145mA	8W	740lm	800lm	610lm	670lm	400lm	440lm
230mA	12W	1160lm	1250lm	940lm	1010lm	620lm	670lm



