



PAVE PILLAR TOP DECO IV ANTRACIT

Stilig pollare i familjen Pave med ståtligt men ändå enkelt designspråk för en väl upplyst gångväg eller till exempel entré. Välj utseende och öka avbländningen på din armatur i kombination med Top, Deco II och Deco IV. Lättmonterad pollare med vidarekoppling, upp till 5x16mm2 anslutning. Utbytbar LED och drivdon. Valbar färgtemperatur och ställbart ljusflöde via DIP-switch. 4kV finskydd som standard, separat 10kV finskydd finns som tillbehör. Kontakta oss om du vill lackera din Pave i annan kulör.

BESKRIVNING

E-nummer:	7749665
Namn:	Pave Pillar Top Deco IV Antracit
Garanti:	5 år

LJUSTEKNISK DATA

Max. Armaturlumen (lm):	670
Ljuskälla:	LED
Utbytbarhet:	Utbytbar LED av proffs, Utbytbar drivdon av proffs
Ljusfärg:	Vit
Färgtemperatur (K):	3000, 4000
Färgåtergivning (Ra):	>80
Färgtolerans (SDCM):	3
Ljusstyrka (cd):	190
Spridningsvinkel (°):	205
Ljusspridning:	Symmetrisk
Ljusfördelning:	Indirekt
Antal ljuskällor (st):	1
Antal LED (st):	48
Livslängd:	h Ta °C
Nominell livslängd (h):	100000
Bibehållet ljusflöde 50 000h:	L90
Bibehållet ljusflöde 75 000h:	L85
Bibehållet ljusflöde 100 000h:	L80
LLMF @ 50 000h:	0.9
LLMF @ 100 000h:	0.8
Livslängd drivdon:	100 000h/10%
Flimmer (PstLM):	0,011
Stroboskopisk effekt (SVM):	0,025

TEKNISK DATA

Spänning (typ):	AC
Spänning Intervall (V):	110...305V
Spänning Nominell (V):	230
Nätfrekvens (Hz):	50, 60
Effekt LED (W):	10,03
Max. Effekt Armatur (W):	12,4
Max. Systemeffekt (W):	12,4
Max. Effektivitet armatur (lm/W):	54,0
Max. Effektivitet system lm/W:	54,0
Ingående ljuskällas energieffektivitetsklass (EU) 2019/2015: C	
Eprel registreringsnummer:	1935456

DRIFT OCH ANSLUTNING

Dimbar:	Nej
Styrning:	DIP-Switch Power
Drivdon ingår:	Ja - utbytbart
Drivdonsmodell:	Konstantström
Drivdon Tillverkare:	Osram
Anslutning (typ):	Sladdställ
Anslutning (mm ²):	5x2,5-16,0
Vidarekoppling:	Ja
Dragavlastning:	Ja
Effektfaktor λ :	0,7
Effektörlust (W):	2
Läckström (mA):	3,5
THD (%):	20
Standbyeffekt:	0,5
Konstantström (mA):	85, 145, 230
Min. Ta (°C):	-40
Max. Ta (°C):	55
Max. Tc (°C):	90
Skydd mot:	Kortslutning, Överhettning 90°C, Överbelastning
Startström (max/tid):	35A 350 μ s
Överspänningsskydd DM (kV):	4
Överspänningsskydd CM (kV):	6
Avsäkring B10 (st):	6
Avsäkring B16 (st):	10
Avsäkring C10 (st):	11
Avsäkring C16 (st):	18

FÄRG OCH MATERIAL

Material:	Aluminium, Polykarbonat
Färg:	Antracit
Färgkod (RAL):	7016
Miljöbedömning:	Byggvarubedömningen
Kan fås i specialkulör:	Ja

MÅTT OCH INSTALLATION

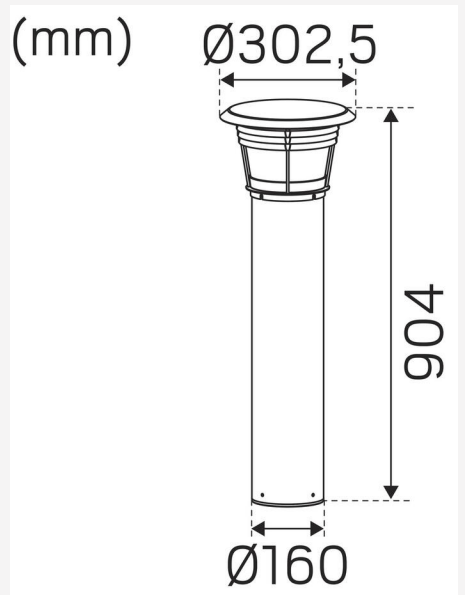
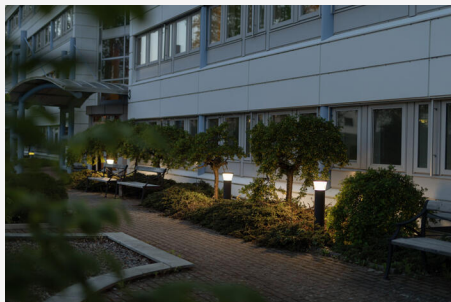
Driftsmiljö:	Inomhus / torra utrymmen, Utomhus
IP-klass:	65
Skyddsklass:	I
Montage:	Utanpåliggande
Infästning:	Skruvmontage
Godkännandemärkning:	CE, a Hide-a-lite Choice
Slagstyrka:	IK10
Glödtrådtest IEC 695-2-1 (°C):	650
Höjd (mm):	904
Diameter (mm):	303
Vikt (kg):	8,96

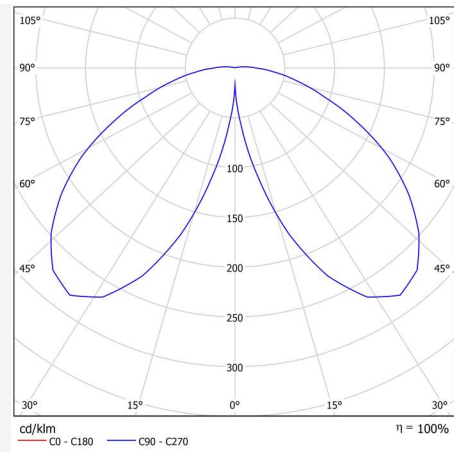


hideolite
choice

We focus on sustainability using recycled material for creating innovative luminaires, as well as replaceable LEDs and drivers.

Luminaires built for the future!





Factory settings: 3000K 8W		Pave Pillar Pave Pillar Top		Pave Pillar Deco II Pave Pillar Top Deco II		Pave Pillar Deco IV Pave Pillar Top Deco IV	
mA	Watt	3000K	4000K	3000K	4000K	3000K	4000K
85mA	5W	410lm	440lm	340lm	380lm	220lm	240lm
145mA	8W	740lm	800lm	610lm	670lm	400lm	440lm
230mA	12W	1160lm	1250lm	940lm	1010lm	620lm	670lm

