



## SPOT LINE 500 4000K

Kapean valokeilan wallwasher-valaisin julkisiin tiloihin. Valovirta ulottuu jopa 25 metrin korkeuteen. Soveltuu korkeiden julkisivujen, kylttien ja teollisuuskiinteistöjen valaisemiseen, mielenkiintoisten yksityiskohtien saamiseen aikaan sekä epäsuoraan valaisemiseen. IP65-luokitus sekä anodisoitu ja jauhemaalattu valaisinrunko koviin sääolosuhteisiin. Himmeän hopeanharmaa. Valaisimen kiinnikettä voidaan kääntää 170 astetta. Mukana sisäänrakennettu 230 voltin jännitteeseen yhdistettävä liitäntälaite ja 2 metrin kumikaapeli.

### TUOTEKUVAUS

|            |                     |
|------------|---------------------|
| SNRO:      | 4528182             |
| Item Name: | Spot Line 500 4000K |
| Takuu:     | 5 vuotta            |

### VALAISUTIEDOT

|                                |  |
|--------------------------------|--|
| Valomäärä (lm):                | 1210   |
| Valonlähde:                    | LED  |
| Vaihdettavuus:                 | Non-replacable LED, Non-replaceable Control gear |
| Valon väri:                    | Valkoinen  |
| Väriämpötila (K):              | 4000   |
| Värintoisto (Ra):              | >80  |
| Sallittu väripoikkeama (SDCM): | 3  |
| Valovoima (cd):                | 6000   |
| Hajontakulma (°):              | 20   |
| Valon hajonta:                 | Symmetrinen                                      |
| Valonjakauma:                  | Suora, Kapea Valonjako                           |
| Valolähteiden määrä (kpl):     | 12   |
| LEDien määrä (kpl):            | 12   |
| Käyttöikä:                     | h Ta °C  |
| Nimellinen käyttöikä (h):      | 50000  |
| Valovirran alenema 50 000h:    | L77  |
| LLMF @ 50 000h:                | 0.77   |
| Käyttöikä liitäntälaite:       | 50 000h/10%                                      |

## TEKNISET TIEDOT

|                              |            |
|------------------------------|------------|
| Suunnattava:                 | Kyllä      |
| Kallistettava (°):           | 170        |
| Jännite (tyyp.):             | AC         |
| Jänniteväli (V):             | 220...240V |
| Nimellisjännite (V):         | 230        |
| Verkkotaajuus (Hz):          | 50, 60     |
| LEDin teho (W):              | 10,8       |
| Kokonaisteho (W):            | 12         |
| Järjestelmän teho (W):       | 12         |
| Valaisimen tehokkuus (lm/W): | 100,8      |
| Järjestelmän tehokkuus lm/W: | 100,8      |

## KÄYTTÖ JA KYTKENTÄ

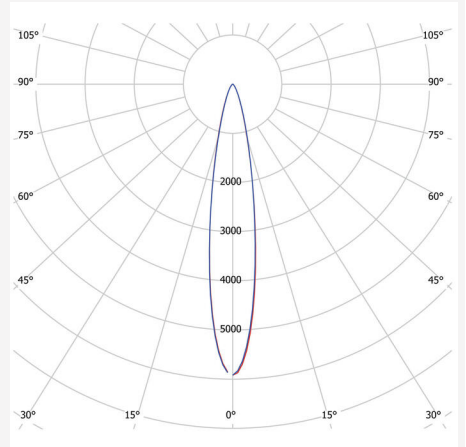
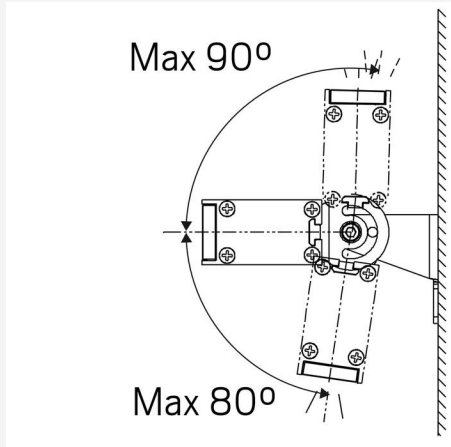
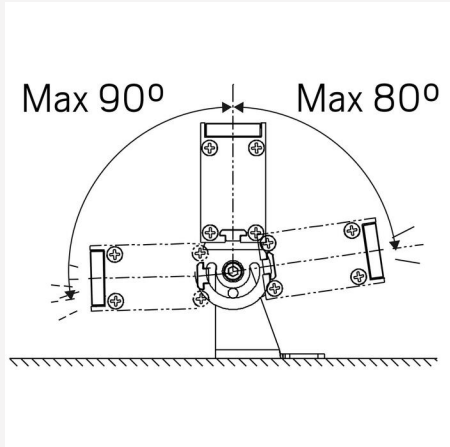
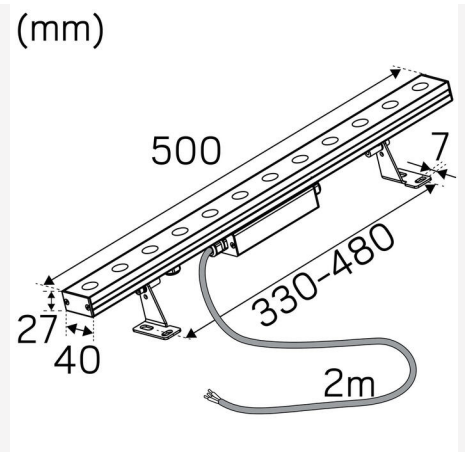
|                              |                             |
|------------------------------|-----------------------------|
| Himmennettävä:               | Ei                          |
| Ohjaus:                      | OnOff                       |
| Liitäntälaitte mukana:       | Kyllä                       |
| Liitäntälaitteen malli:      | Vakiovirta                  |
| Driver-tyyppi:               | Sisäänrakennettu            |
| Liitäntä (tyyppi):           | Kaapelit, Avaa kaapelin pää |
| Liitännän pituus (cm):       | 200                         |
| Liitäntä (mm <sup>2</sup> ): | 3x0,75                      |
| Vedonpoisto:                 | Kyllä                       |
| Tehokerroin λ:               | 0,9                         |
| Tehonhäviö (W):              | 1,2                         |
| Vuotovirta (mA):             | 0,5                         |
| Vakiovirta (mA):             | 300                         |
| Min. Ta (°C):                | -20                         |
| Maks. Ta (°C):               | 40                          |
| Maks. Tc (°C):               | 85                          |
| Käynnistysvirta (max/aika):  | 2A 50μs                     |
| Ylijännitesuojaus DM (kV):   | 1                           |
| Ylijännitesuojaus CM (kV):   | 2                           |
| Sulake B10 (kpl):            | 86                          |
| Sulake B16 (kpl):            | 138                         |
| Sulake C10 (kpl):            | 86                          |
| Sulake C16 (kpl):            | 138                         |

## VÄRI JA MATERIAALI

|                  |          |
|------------------|----------|
| Materiaali:      | Alumiini |
| Väri:            | Hopea    |
| Värikoodi (RAL): | 9006     |

## MITAT JA ASENNUS

|                     |                                   |
|---------------------|-----------------------------------|
| Käyttöympäristö:    | Sisätilat / märkätilat, Ulkotilat |
| IP-luokka:          | 65                                |
| Kotelointiluokka:   | I                                 |
| Asennus:            | Pinta-asennus                     |
| Kiinnitys:          | Ruuvikiinnitys                    |
| Hyväksyntämerkintä: | CE                                |
| Iskulujuus:         | IK08                              |
| Pituus (mm):        | 500                               |
| Leveys (mm):        | 40                                |
| Korkeus (mm):       | 74                                |
| Paino (kg):         | 1,3                               |



| 20° |       |               |
|-----|-------|---------------|
| m   | ∅ (m) | Lux Emed/Emax |
| 25m | 9.0   | 5/9           |
| 20m | 7.2   | 7/15          |
| 15m | 5.40  | 13/26         |
| 10m | 3.6   | 28/59         |
| 5m  | 1.8   | 114/236       |

6000cd

