



SCOUT G2 XS 4000K ASYM

Robusta strålkastare i fem storlekar perfekt lämpade för utomhusmiljöer som t.ex. lagerportar eller som parkerings- fasad- och skyltbelysning. Scout G2 är möjligheternas armatur med tillbehör i varierande kombinationer för att passa olika applikationsområden. Tillbehören levereras med bult, mutter och skruv för att kunna kombineras. Asymmetrisk ljusbild och högt ljusutbyte. Justerbar bygel, monteras med skruv. Med Scout G2 XS kan du enkelt ändra effekten med DIP-Switch Power. Levereras komplett med inbyggd och utbytbart drivdon, 2m gummikabel för direkt 230V-anslutning.

BESKRIVNING

| | |
|-----------|------------------------|
| E-nummer: | 7767999 |
| Ersätter: | 7764278 |
| Namn: | Scout G2 XS 4000K Asym |
| Garanti: | 5 år |

LJUSTEKNISK DATA

| | |
|---------------------------------|--|
| Max. Armaturlumen (lm): | 4250 |
| Ljuskälla: | LED |
| Utbytbarhet: | Ej utbyttbar LED, Utbyttbart drivdon av proffs |
| Ljutfärg: | Vit |
| Färgtemperatur (K): | 4000 |
| Färgåtergivning (Ra): | >80 |
| Färgtolerans (SDCM): | 5 |
| Ljusstyrka (cd): | 1360 |
| Spridningsvinkel (°): | 150 |
| Ljusspridning: | Asymmetrisk |
| Ljusfördelning: | Direkt |
| Antal ljuskällor (st): | 1 |
| Antal LED (st): | 48 |
| Livslängd: | h Ta °C |
| Nominell livslängd (h): | 100000 |
| Bibehålllet ljusflöde 50 000h: | L87 |
| Bibehålllet ljusflöde 75 000h: | L81 |
| Bibehålllet ljusflöde 100 000h: | L75 |
| LLMF @ 50 000h: | 0.87 |
| LLMF @ 100 000h: | 0.75 |
| Livslängd drivdon: | 50 000h/5% |
| Flimmer (PstLM): | 0,17 |

TEKNISK DATA

| | |
|--|------------|
| Riktbar: | Ja |
| Tiltbar (°): | 270 |
| Spänning (typ): | AC |
| Spänning Intervall (V): | 220...240V |
| Spänning Nominell (V): | 230 |
| Nätfrekvens (Hz): | 50 |
| Effekt LED (W): | 27 |
| Max. Effekt Armatur (W): | 30 |
| Max. Systemeffekt (W): | 30 |
| Max. Effektivitet armatur (lm/W): | 141,7 |
| Max. Effektivitet system lm/W: | 141,7 |
| Ingående ljuskällas energieffektivitetsklass (EU) 2019/2015: D | |
| Eprel registreringsnummer: | 1525298 |

DRIFT OCH ANSLUTNING

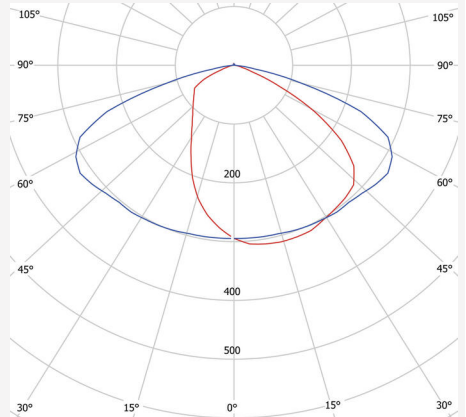
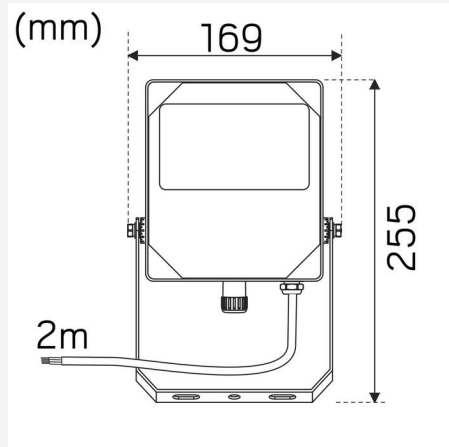
| | |
|--------------------------------|------------------|
| Dimbar: | Nej |
| Styrning: | DIP-Switch Power |
| Drivdon ingår: | Ja |
| Drivdonsmodell: | Konstantspänning |
| Drivdonstyp: | Inbyggd |
| Anslutning (typ): | Kablage |
| Längd anslutning (cm): | 200 |
| Anslutning (mm ²): | 3x1,0 |
| Dragavlastning: | Ja |
| Effektfaktor λ : | 0,9 |
| Verkningsgrad (%): | 90 |
| Effektförlust (W): | 3 |
| Läckström (mA): | 0,75 |
| THD (%): | 25 |
| Konstantström (mA): | 870, 370, 430 |
| Min. Ta (°C): | -30 |
| Max. Ta (°C): | 50 |
| Max. Tc (°C): | 105 |
| Startström (max/tid): | 30A 343 μ s |
| Överspänningsskydd DM (kV): | 4 |
| Överspänningsskydd CM (kV): | 2 |
| Avsäkring B10 (st): | 18 |
| Avsäkring B16 (st): | 22 |
| Avsäkring C10 (st): | 19 |
| Avsäkring C16 (st): | 26 |

FÄRG OCH MATERIAL

| | |
|-------------------------|---------------------|
| Material: | Aluminium |
| Färg: | Svart |
| Färgkod (RAL): | 9017 |
| Miljöbedömning: | Byggvarubedömningen |
| Kan fås i specialkulör: | Nej |

MÅTT OCH INSTALLATION

| | |
|--------------------------------|----------------|
| Driftsmiljö: | Utomhus |
| IP-klass: | 66 |
| Skyddsklass: | I |
| Montage: | Utanpåliggande |
| Infästning: | Skruvmontage |
| Brandsäkerhetsmärkning: | D-märke |
| Godkännandemärkning: | CE |
| Slagstyrka: | IK08 |
| Glödtrådtest IEC 695-2-1 (°C): | 850 |
| Längd (mm): | 205 |
| Bredd (mm): | 168 |
| Höjd (mm): | 35 |
| Vikt (kg): | 0,97 |



| SCOUT XS G2 | | |
|-------------|------|--------|
| mA | Watt | 4000K |
| 370mA | 10W | 1500lm |
| 430mA | 20W | 2950lm |
| 870mA | 30W | 4250lm |

Factory Setting: 4000K | 30W