

LEDSTRIP 230V IP65 MIDLUM 4000K 10M

Det blir ikke enklere enn dette – slipp drivdon og begrensende sekundærledninger. LED-stripe 230V installeres og kobles direkte til 230V, med tilkoblingsintervall på kun 10 cm. LED-stripe 230V skaper en jevn lyslinje uten avbrudd og finnes i to lysstrømmer, Mid og High, perfekt for utendørs bruk (IP65). Den installeres på solide faste underlag, som fasader og takfot. LED-stripe 230V finnes som On/Off i flere fargetemperaturer og kan installeres i lengder fra 10 cm opp til 30 meter, avhengig av installasjonsunderlag. Den passer utmerket til flere av våre aluminiumsprofiler. Ved synlig installasjon anbefales et opalt dekklokk for best lysopplevelse. Leveres som standard i ruller på 10 meter med selvklebende tape, 3 meter tilkoblingskabel med støpsel, klips, tilkoblings- og endehatter. Kan også bestilles på mål i ønskede lengder. Løpemeteter leveres på forespørsel med tilkoblingskabel etter ønske, som standard leveres løpemeteter uten tilkoblingskabel. Tilkoblings-/forlengelseskit og klips finnes som tilbehør og bestilles separat.

BESKRIVELSE

EL-nummer:	3242559
Erstatter:	3242553
Item Name:	LEDstrip 230V IP65 MidLum 4000K 10m
Garanti:	5 år

LYS TEKNISKE DATA

Max Armaturlumen (lm):	7000
Lyskilde:	LED
Lyskilde inngår:	Ja
Utskiftbarhet:	Non-replaceable LED
Lysfarge:	Hvit
Fargetemperatur (K):	4000
Fargegjengivelse (Ra):	>80
Fargetoleranse (SDCM):	6
Lysstyrke (cd):	195
Spredningsvinkel (°):	120
Lysspredning:	Symmetrisk
Lysfordeling:	Direkte
Antall lyskilder (stk):	1
Antall LED (stk):	1200
Avstand LED (mm):	8
Levetid:	h Ta °C
Nominell levetid (t):	90000
Flimrer (PstLM):	0,6

TEKNISKE DATA

Spenning (Type):	AC
Spenningsintervall (V):	220...240V
Nominell spenning (V):	230
Nettfrekvens (Hz):	50, 60
Effekt armatur (W):	70
Systemeffekt (W):	70
Effektivitet armatur (lm/W):	100
Effektivitet system lm/W:	100
Energieffektivitetsklasse (EU) 2019/2015:	E

DRIFT OG TILKOBLING

Dimmbar:	Nei
Tilkobling (Type):	Lampettledning
Lenge tilførselsledning (cm):	300
Tilkobling (mm ²):	2x1,0
Min Ta (°C):	-25
Maks Ta (°C):	40
Maks Tc (°C):	80

FARGE OG MATERIALE

Materiell:	Kobber, Silikon
Farge:	Hvit
Environmental Assessment:	Byggvarubedømmingen

DIMENSJON OG INSTALLASJON

Driftsmiljø:	Utendørs
IP-klasse:	65
Beskyttelsesklasse:	II
Montering:	Utenpåliggende
Innfesting:	Klips, Selvklebende tape
Godkjenningsmerknad:	CE, VDE
Glødetrådtypest IEC 695-2-1 (°C):	650
Lengde (mm):	10000
Bredde (mm):	12
Høyde (mm):	4
Vekt (kg):	0,6

LYS-I-METER

Min bøyingsradius (mm):	50
Min lengde (m):	0,1
Maks lengde (m):	30
Tilkoblingsintervall (mm):	100





IMPORTANT FOR INSTALLING LEDSTRIPS **hidealite**

Below are important general installation instructions for safe and correct installation of LEDstrips, including recommendations for mounting and handling.

General Installation Instructions

- The installation should be performed by a qualified installer.
- Always check the respective LEDstrip manual and cut.
- For outdoor installation, ensure that the LED strip does not end up in standing water.

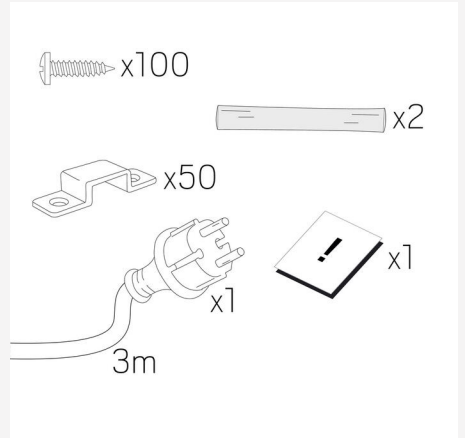
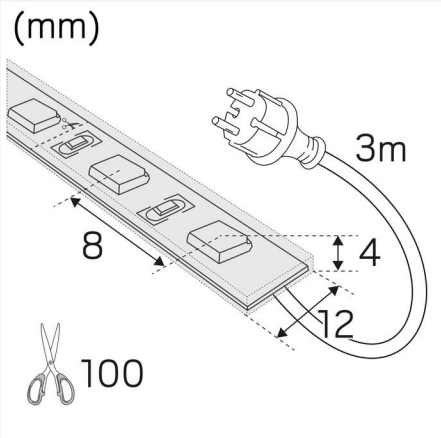
Installation and Preparations

- Always check the respective LEDstrip manual before installation to ensure the correct maximum length.
- Do not bend the LEDstrip beyond the allowed limit. Use an intermediate cable for corners.
- Handle LED strips carefully to avoid damage.
- Make sure the power is switched off during installation and that the LEDstrips do not overlap to avoid overheating.
- Clean the surface where the LEDstrip will be mounted with, for example, denatured alcohol (T-spirit) for the best adhesion.
- All LEDstrips with a rating higher than IP20 must be properly sealed according to the manual for the product to meet its correct IP rating and to be covered by the warranty.

Environmental and Sustainability Factors

- It is important that the LED strip's maximum specified ambient temperature is taken into consideration in order to guarantee its life span. If this is exceeded, the life span can be shortened drastically.
- Carefully consider the appropriate placement of the LED strip for outdoor installations. Avoid areas that are hot and exposed to direct sunlight.
- For outdoor installation in a profile, the profile should be able to move in at least one direction. Profiles longer than 4 meters should be installed with at least a 1mm gap to allow for movement as the material expands due to temperature fluctuations. In this gap, the LED strip should be complemented with silicone/adhesive (taped LED strips can be in one continuous length as the LED strip expands along with the profile).
- An aluminum profile is recommended for heat dissipation. The tape adheres best to an aluminum profile.
- LED strips should be installed on fixed structures such as buildings, facades, permanent outdoor fixtures, food signs, and ceiling/wall niches.
- When installing outdoors, obvious wind- and vibration-exposed environments should be avoided, e.g., bridges, open stair structures, and unstable signs.
- When using our extension arms or mounting on wooden surfaces outdoors, the maximum length is 10m.

Version 2023/02/04





Hide-a-lite

7505738



70
kWh/1000h

