



LEDSTRIP 230V IP65 HIGHLUM 4000K 10M

Asennus ei voisi olla helpompaa – ei tarvita ohjaimia tai rajoittavia toisiopuolen kaapelointeja. LEDstrip 230V kytketään suoraan 230V, ja sen katkaisuväli on vain 10cm. LEDstrip 230V luo tasaisen valolinjan ilman katkoksia, ja sitä on saatavana kahdella valomäärällä, Mid ja High, jotka sopivat täydellisesti ulkokäyttöön (IP65). Asennus kiinteille ja vankeille pinnoille, kuten julkisivuihin ja räystääisiin. LEDstrip 230V on saatavana On/Off-versiona useissa värilämpötiloissa, ja se voidaan asentaa pituuksina 10 cm:stä aina 30 metriin, riippuen asennusalustasta. Sopii erinomaisesti useisiin alumiiniin profiileihimme. Näkyvässä asennuksessa suositellaan huurrettua kupua parhaan valaistuskokemuksen saavuttamiseksi. LEDstrip 230V toimitetaan vakiona 10 metrin rullissa, joissa on itsekiinnittyvä teippi, 3 metrin liitäntäkaapeli pistokkeella, kiinnitysklipsit sekä, liitäntä- ja päätykappaleet. Saatavana myös räätälöidyissä pituuksissa. Oletuksena metritavarana myytävä LED-nauha toimitetaan ilman liitosjohtoa. Pyydä tarjous LED-nauhasta haluamasi mittaisella liitosjohdolla varustettuna. Liitäntä-/jatkosarjat sekä kiinnitysklipsit ovat saatavana lisävarusteina ja ne tilataan erikseen.

TUOTEKUVAUS

SNRO:	4240492
Item Name:	LEDstrip 230V IP65 HighLum 4000K 10m
Takuu:	5 vuotta

VALAISUTIEDOT

Valomäärä (lm):	15000
Valonlähde:	LED
Valonlähde mukana:	Kyllä
Vaihdettavuus:	Non-replacable LED
Valon väri:	Valkoinen
Värilämpötila (K):	4000
Värintoisto (Ra):	>80
Sallittu väripoikkeama (SDCM):	6
Valovoima (cd):	415
Hajontakulma (°):	120
Valon hajonta:	Symmetrinen
Valonjakauma:	Suora
Valolähteiden määrä (kpl):	1
LEDien määrä (kpl):	1200
LED etäisyys (mm):	8
Käyttöikä:	h Ta °C
Nimellinen käyttöikä (h):	90000
Välkyntä (PstLM):	0,6

TEKNISET TIEDOT

Jännite (tyyp.):	AC
Jänniteväli (V):	220...240V
Nimellisjännite (V):	230
Verkkotaajuus (Hz):	50, 60
Kokonaisteho (W):	150
Järjestelmän teho (W):	150
Valaisimen tehokkuus (lm/W):	100
Järjestelmän tehokkuus lm/W:	100
Energiatohokkuusluokka (EU) 2019/2015:	E

KÄYTTÖ JA KYTKENTÄ

Himmennettävä:	Ei
Liitäntä (tyyppi):	Pistotulppa
Liitännän pituus (cm):	300
Liitäntä (mm ²):	2x1,0
Min. Ta (°C):	-25
Maks. Ta (°C):	40
Maks. Tc (°C):	80

VÄRI JA MATERIAALI

Materiaali:	Kupari, Silikoni
Väri:	Valkoinen

MITAT JA ASENNUS

Käyttöympäristö:	Ulkotilat
IP-luokka:	65
Kotelointiluokka:	II
Asennus:	Pinta-asennus
Kiinnitys:	Klipsi, Itseliimautuva teippi
Hyväksyntämerkintä:	CE, VDE
Hehkulankatesti IEC 695-2-1 (°C):	650
Pituus (mm):	10000
Leveys (mm):	12
Korkeus (mm):	4
Paino (kg):	0,6

LISÄTIEDOT

Min. taivutussäde (mm):	50
Min. pituus (m):	0,1
Maks. pituus (m):	30
Katkaisuväli (mm):	100





IMPORTANT FOR INSTALLING LEDSTRIPS **hidealite**

Below are important general installation instructions for safe and correct installation of LEDstrips, including recommendations for mounting and handling.

General Installation Instructions

- The installation should be performed by a qualified installer.
- Always check the respective LEDstrip manual and cut.
- For outdoor installation, ensure that the LED strip does not end up in standing water.

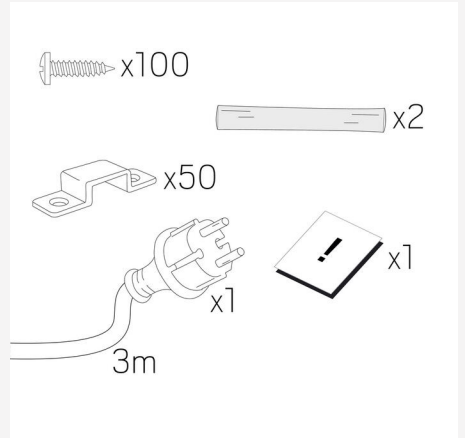
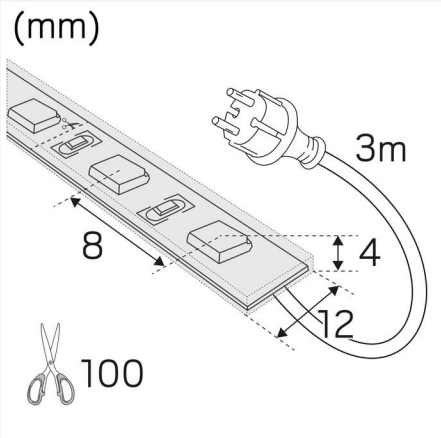
Installation and Preparations

- Always check the respective LEDstrip manual before installation to ensure the correct maximum length.
- Do not bend the LEDstrip beyond the allowed limit. Use an intermediate cable for corners.
- Handle LED strips carefully to avoid damage.
- Make sure the power is switched off during installation and that the LEDstrips do not overlap to avoid overheating.
- Clean the surface where the LEDstrip will be mounted with, for example, denatured alcohol (T-spirit) for the best adhesion.
- All LEDstrips with a rating higher than IP20 must be properly sealed according to the manual for the product to meet its correct IP rating and to be covered by the warranty.

Environmental and Sustainability Factors

- It is important that the LED strip's maximum specified ambient temperature is taken into consideration in order to guarantee its life span. If this is exceeded, the life span can be shortened drastically.
- Carefully consider the appropriate placement of the LED strip for outdoor installations. Avoid areas that are hot and exposed to direct sunlight.
- For outdoor installation in a profile, the profile should be able to move in at least one direction. Profiles longer than 4 meters should be installed with at least a 1mm gap to allow for movement as the material expands due to temperature fluctuations. In this gap, the LED strip should be complemented with silicone/adhesive (taped LED strips can be in one continuous length as the LED strip expands along with the profile).
- An aluminum profile is recommended for heat dissipation. The tape adheres best to an aluminum profile.
- LED strips should be installed on fixed structures such as buildings, facades, permanent outdoor fixtures, food signs, and ceiling/wall niches.
- When installing outdoors, obvious wind- and vibration-exposed environments should be avoided, e.g., bridges, open stair structures, and unstable signs.
- When using our extension arms or mounting on wooden surfaces outdoors, the maximum length is 10m.

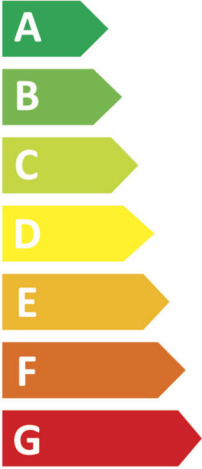
Version 2023/02/04





Hide-a-lite

7505744



150
kWh/1000h



2019/2015

