



KITCHEN LINE BASIC VALKOINEN 2700K/3000K 580

Helposti asennettava kaapinalusvalaisin lineaarisella valolla. Täydellinen korvaaja loisteputkivalaisimille tai uudisasennuksessa ja saneeraustyössä esimerkiksi keittiössä ja pesutuvassa. Vaihda helposti osat käytön jälkeen. Huurrettu valoaukko tuottaa tasapainoisen valokuvion sekä työtasolle että seinälle. Valinnainen värilämpötila DIP-kytkimellä. Päälle/pois-kytkin valaisimessa. Asennus kaksipuoleisella teipillä ja ruuveilla, hyvin tilaa kaapeleille, avainreikäasennus ja kaapelin läpivienti sekä lyhyellä että pitkällä sivulla.

TUOTEKUVAUS

SNRO:	4143822
Item Name:	Kitchen Line Basic Valkoinen 2700K/3000K 580
Takuu:	5 vuotta

VALAISUTIEDOT

Valomäärä (lm):	770
Valonlähde:	LED
Valonlähde mukana:	Kyllä
Vaihdettavuus:	Replaceable LED by professional, Replaceable Control gear by professional
Valon väri:	Lämmin valkoinen
Värilämpötila (K):	2700, 3000
Värintoisto (Ra):	>90
Sallittu väripoikkeama (SDCM):	3
Valovoima (cd):	270
Hajontakulma (°):	110
Valon hajonta:	Epäsymmetrinen
Valonjakauma:	Suora
Valolähteiden määrä (kpl):	1
LEDien määrä (kpl):	240
Käyttöikä:	L80 100000h Ta 25°C
Nimellinen käyttöikä (h):	100000
Valovirran alenema 50 000h:	L90
Valovirran alenema 75 000h:	L86
Valovirran alenema 100 000h:	L81
LLMF @ 50 000h:	0.9
LLMF @ 100 000h:	0.81
Käyttöikä liitäntälaite:	50 000h/5%
Välkyntä (PstLM):	0,014
Stroboskooppinen vaikutus (SVM):	0,042

TEKNISET TIEDOT

Jännite (tyyp.):	AC
Jänniteväli (V):	220...240V
Nimellisjännite (V):	230
Verkkotaajuus (Hz):	50
LEDin teho (W):	6,51
Kokonaisteho (W):	8
Järjestelmän teho (W):	8
Valaisimen tehokkuus (lm/W):	96,3
Järjestelmän tehokkuus lm/W:	96,3
Tulevan valonlähteen energiatehokkuusluokka (EU) 2019/2015: E	
Eprel rekiterinumero:	1935408

KÄYTTÖ JA KYTKENTÄ

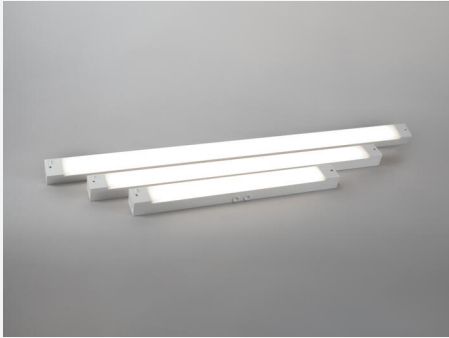
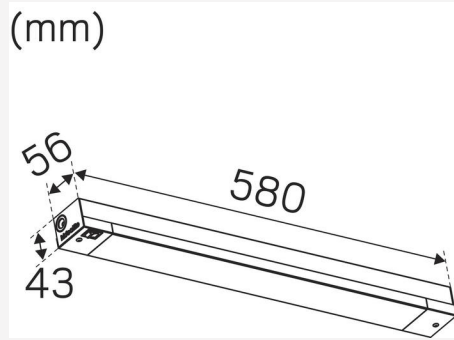
Himmennettävä:	Ei
Ohjaus:	OnOff
Liitäntälaite mukana:	Kyllä
Liitäntälaitteen malli:	Vakiovirta
Driver-tyyppi:	Sisäänrakennettu
Liitäntälaite Valmistaja:	Hide-a-lite
Liitäntä (tyyppi):	Pikaliitin
Liitäntä (mm2):	3x0,5-2,5
Edelleenkytkentä:	Kyllä
Vedonpoisto:	Kyllä
Tehokerroin λ :	0,82
Hyötysuhde (%):	80
Tehonhäviö (W):	1,37
Vuotovirta (mA):	0,25
THD (%):	49
Valmiustilan teho:	0,5
Vakiovirta (mA):	300
Min. Ta (°C):	-20
Maks. Ta (°C):	40
Maks. Tc (°C):	75
Suojaus:	Oikosulku, Ylikuormitus
Käynnistysvirta (max/aika):	13A 200 μ s
Sulake B10 (kpl):	34
Sulake B16 (kpl):	55
Sulake C10 (kpl):	57
Sulake C16 (kpl):	92

VÄRI JA MATERIAALI

Materiaali:	Teräs
Väri:	Valkoinen
Värikoodi (RAL):	9016

MITAT JA ASENNUS

Käyttöympäristö:	Sisätilat / kuivat tilat
IP-luokka:	20
Kotelointiluokka:	I
Asennus:	Pinta-asennus
Kiinnitys:	Ruuvikiinnitys, Itseliimautuva teippi
Hyväksyntämerkintä:	CE, a Hide-a-lite Choice
Hehkulankatesti IEC 695-2-1 (°C):	650
Pituus (mm):	580
Leveys (mm):	56
Korkeus (mm):	43
Paino (kg):	0,66



hideolite
choice

We focus on sustainability using recycled material for creating innovative luminaires, as well as replaceable LEDs and drivers.

Luminaires built for the future!