



KITCHEN LINE BASIC HVID 2700K/3000K 880

Letinstalleret underskabsarmatur med lineært lys. Perfekt erstatning for lysstofrør eller til nye installationer og renoverings-opgaver i f.eks. køkkener og vaskerum. Nem udskiftning af dele efter forbrug Opal lysudsendelse, der skaber et velafbalanceret lysbillede på både arbejdsflade og væg. Farvetemperatur kan vælges via DIP-switch. Tænd/sluk-afbryder på armatur. Montering med dobbeltklæbende tape og skruer, god plads til kabler, nøglehulsmontering og kabelgennemføring på både kort- og langside.

GRUNDLÆGGENDE

GTIN:	7392971145426
Item Name:	Kitchen Line Basic Hvid 2700K/3000K 880
Garanti:	5 år

LYSTEKNISKE DATA

Max. Armatur lumen (lm):	1270
Lyskilde:	LED
Lyskilde inkluderet:	Ja
Udskiftelighed:	Replaceable LED by professional, Replaceable Control gear by professional
Lysfarve:	Varm hvid
Farvetemperatur (K):	2700, 3000
Farvegengivelse (Ra):	>90
Farvetolerance (SDCM):	3
Lysstyrke (cd):	440
Spredningsvinkel (°):	110
Lyspredning:	Asymmetrisk
Lysfordeling:	Direkte
Antal lyskilder (stk):	1
Antal LED (stk):	390
Levetid:	L80 100000h Ta 25°C
Nominel levetid (h):	100000
Vedligeholdet lumen 50 000h:	L90
Vedligeholdet lumen 75 000h:	L86
Vedligeholdet lumen 100 000h:	L81
LLMF @ 50 000h:	0.9
LLMF @ 100 000h:	0.81
Levetid drivere:	50 000h/5%
Flimmer (PstLM):	0,012
Stroboskopisk effekt (SVM):	0,036

TEKNISKE DATA

Spænding (type):	AC
Spændingsinterval (V):	220...240V
Nominel spænding (V):	230
Netfrekvens (Hz):	50
Effekt LED (W):	10,62
Max. Effekt armatur (W):	12,5
Max. Systemeffekt (W):	12,5
Max. Effektivitet armatur (lm/W):	101,6
Max. Effektivitet system (lm/W):	101,6
Indgåend lyskilde energieffektivitetsklasse (EU) 2019/2015: E	
Eprel registreringsnummer:	1935413

DRIFT OG TILSLUTNING


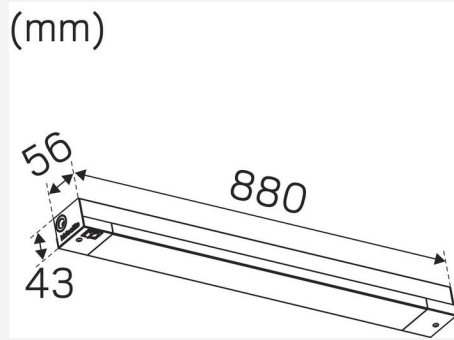
Dæmpbar:	Nei
Styringsteknik:	OnOff
Driver inkluderet:	Ja
Driver model:	Konstant strøm
Drivertype:	Indbygget
Driver Producent:	Hide-a-lite
Tilslutning (type):	Trykklemme
Tilslutning (mm ²):	3x0,5-2,5
Sløjfning:	Ja
Trækafastning:	Ja
Effektfaktor λ :	0,82
Virkningsgrad (%):	80
Strømtab (W):	2,09
Lækagestrøm (mA):	0,25
THD (%):	50
Standbyeffekt:	0,5
Konstantstrøm (mA):	300
Min. Ta (° C):	-20
Maks. Ta (° C):	40
Maks. Tc (° C):	75
Beskyttelse mod:	Kortslutning
Startstrøm (max/tid):	18A 160 μ s
Sikring B10 (stk):	26
Sikring B16 (stk):	42
Sikring C10 (stk):	47
Sikring C16 (stk):	71

FARVE OG MATERIALE

Materialer:	Stål
Farve:	Hvid
Farvekode (RAL):	9016

MÅL OG INSTALLATION

Driftsmiljø:	Indendørs / tørre rum
IP-klasse:	20
Beskyttelsesklasse:	I
Montering:	Påbygning
Fastgørelse:	Skruemontering, Selvklæbende tape
Godkendelsesmærkning:	CE, a Hide-a-lite Choice
Glødetrådtest IEC 695-2-1 (°C):	650
Længde (mm):	880
Bredde (mm):	56
Højde (mm):	43
Vægt (kg):	0,95



hideolite
choice

We focus on sustainability using recycled material for creating innovative luminaires,
as well as replaceable LEDs and drivers.

Luminaires built for the future!