

## LEDSTRIP 24V NEON MINI IP67 3000K /M

Päältä kaareva LEDstrip, IP67, saatavana useina pituusvaihtoehtoina, helposti itse asennettavat fiksut tarvikkeet. Monikäyttöinen ja laadukas silikonikotelo suojaa ja parantaa kestävyyttä. Tuottaa yhtenäistä ja virheetöntä valoa ilman tarvikkeita. Toimitetaan 5 metrin rullissa, toisessa päässä 3m liitäntäjohto, 15 kiinnikettä, ruuvit, 1 päätyliitäntä, 1 johdon päätyliitos, nopea ja helppo asentaa. Oletuksena metritavarana myytävä LED-nauha toimitetaan ilman liitosjohtoa. Pyydä tarjous LED-nauhasta haluamasi mittaisella liitosjohdolla varustettuna. Voidaan tilata myös halutun mittaisena 5 metriin saakka. Liitäntä 24V DC, ohjain tilataan.

### TUOTEKUVAUS

SNRO:	4143722
Korvaa:	4222394
Item Name:	LEDstrip 24V Neon Mini IP67 3000K /m
Takuu:	5 vuotta

### VALAISUTIEDOT

Valomäärä (lm):	830
Valonlähde:	LED
Valonlähde mukana:	Kyllä
Vaihdettavuus:	Non-replacable LED
Valon väri:	Lämmin valkoinen
Väriämpötila (K):	3000
Värintoisto (Ra):	>80
Sallittu väripoikkeama (SDCM):	3
Valovoima (cd):	165
Hajontakulma (°):	160
Valon hajonta:	Symmetrinen
Valonjakauma:	Suora
Valolähteiden määrä (kpl):	1
LEDien määrä (kpl):	168
LED etäisyys (mm):	6
Käyttöikä:	h Ta °C
Nimellinen käyttöikä (h):	100000
Valovirran alenema 50 000h:	L98
Valovirran alenema 75 000h:	L97
Valovirran alenema 100 000h:	L95
LLMF @ 50 000h:	0.98
LLMF @ 100 000h:	0.95

## TEKNISET TIEDOT

Jännite (tyyp.):	DC
Jänniteväli (V):	24...24V
Nimellisjännite (V):	24
Kokonaisteho (W):	10
Järjestelmän teho (W):	11
Valaisimen tehokkuus (lm/W):	83
Järjestelmän tehokkuus lm/W:	75
Energiatohokkuusluokka (EU) 2019/2015:	G

## KÄYTTÖ JA KYTKENTÄ

Himmennettävä:	Kyllä
Liitäntälaitte mukana:	Ei
Liitäntälaitteen malli:	Vakiojännite
Min. Ta (°C):	-25
Maks. Ta (°C):	45
Maks. Tc (°C):	85

## VÄRI JA MATERIAALI

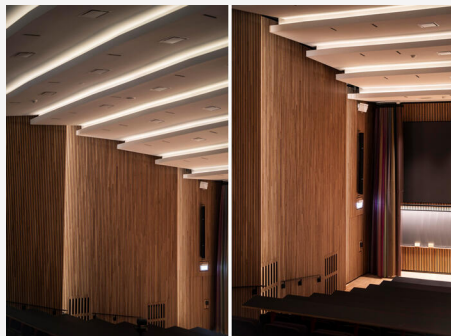
Materiaali:	Kupari, Silikoni
Väri:	Valkoinen

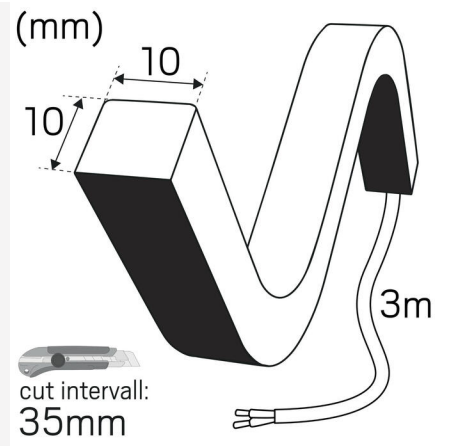
## MITAT JA ASENNUS

Käyttöympäristö:	Sisätilat / kylpyhuone (katto alue 1), Ulkotilat
IP-luokka:	67
Kotelointiluokka:	III
Asennus:	Pinta-asennus
Kiinnitys:	Klipsi
Hyväksyntämerkintä:	CE
Hehkulankatesti IEC 695-2-1 (°C):	650
Vaatii jäähdytystä:	Ei
Pituus (mm):	1000
Leveys (mm):	10
Korkeus (mm):	10
Paino (kg):	0,182

## LISÄTIEDOT

Min. taivutussäde (mm):	50
Min. pituus (m):	0,042
Maks. pituus (m):	5
Katkaisuväli (mm):	35,7





**Hide-a-lite**

7507401

A

B

C

D

E

F

G

G

**10**  
kWh/1000h



2019/2015