

LEDSTRIP 24V NEON SIDE IP67 3000K /M

Sivusuuntaan taivutettava LED-nauha, IP67, saatavana useina pituusvaihtoehtoina, helposti itse asennettavat tarvikkeet. Monikäyttöinen ja laadukas silikonikotelo suojaa ja parantaa kestävyyttä. Yhtenäinen ja virheetön valo ilman tarvikkeita. Toimitetaan 5 metrin rullissa, toisessa päässä 3m liitäntäjohto, 15 kiinnikettä, ruuvit, 1 päätyliitäntä, 1 johdon päätyliitos, nopea ja helppo asentaa. Voidaan tilata myös halutun mittaisena 17 metriin saakka (RGB 13 metriä). Oletuksena metritavarana myytävä LED-nauha toimitetaan ilman liitosjohtoa. Pyydä tarjous LED-nauhasta haluamasi mittaisella liitosjohdolla varustettuna. Liitäntä 24VDC, ohjain tilataan erikseen.

TUOTEKUVAUS

SNRO:	4143725
Korvaa:	4222398
Item Name:	LEDstrip 24V Neon Side IP67 3000K /m
Takuu:	5 vuotta

VALAISUTIEDOT

Valomäärä (lm):	325
Valonlähde:	LED
Valonlähde mukana:	Kyllä
Vaihdettavuus:	Non-replacable LED
Valon väri:	Lämmin valkoinen
Väriämpötila (K):	3000
Värintoisto (Ra):	>80
Sallittu väripoikkeama (SDCM):	3
Valovoima (cd):	95
Hajontakulma (°):	120
Valon hajonta:	Symmetrinen
Valonjakauma:	Suora
Valolähteiden määrä (kpl):	1
LEDien määrä (kpl):	120
LED etäisyys (mm):	8
Käyttöikä:	h Ta °C
Nimellinen käyttöikä (h):	100000
Valovirran alenema 50 000h:	L98
Valovirran alenema 75 000h:	L97
Valovirran alenema 100 000h:	L95
LLMF @ 50 000h:	0.98
LLMF @ 100 000h:	0.95

TEKNISET TIEDOT

Jännite (tyyp.):	DC
Jänniteväli (V):	24...24V
Nimellisjännite (V):	24
Kokonaisteho (W):	10
Järjestelmän teho (W):	11
Valaisimen tehokkuus (lm/W):	33
Järjestelmän tehokkuus lm/W:	30
Energiatohokkuusluokka (EU) 2019/2015:	G

KÄYTTÖ JA KYTKENTÄ

Himmennettävä:	Kyllä
Liitäntälaite mukana:	Ei
Liitäntälaitteen malli:	Vakiojännite
Min. Ta (°C):	-25
Maks. Ta (°C):	45
Maks. Tc (°C):	85

VÄRI JA MATERIAALI

Materiaali:	Kupari, Silikoni
Väri:	Valkoinen

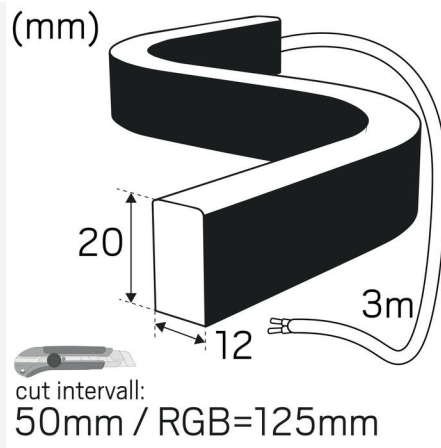
MITAT JA ASENNUS

Käyttöympäristö:	Sisätilat / kylpyhuone (katto alue 1), Ulkotilat
IP-luokka:	67
Kotelointiluokka:	III
Asennus:	Pinta-asennus
Kiinnitys:	Klipsi
Hyväksyntämerkintä:	CE
Hehkulankatesti IEC 695-2-1 (°C):	650
Vaatii jäähdytystä:	Ei
Pituus (mm):	1000
Leveys (mm):	12
Korkeus (mm):	20
Paino (kg):	0,31

LISÄTIEDOT

Min. taivutussäde (mm):	120
Min. pituus (m):	0,057
Maks. pituus (m):	17
Katkaisuväli (mm):	50





Hide-a-lite

7507404



50
kWh/1000h

