

LEDSTRIP 24V NEON TOP IP67 4000K LPM

Toppböjd LEDstrip i IP67-utförande, går att få i långa längder med tillbehör som du enkelt monterar själv. Flexibelt och högkvalitativt silikonhölje som ger ett starkt och hållbart skydd. Homogent prickfritt ljus utan tillbehör. Levereras i rullar om 5m med 3m anslutningskabel i en ände, 15st clips, skruv, 1st ändavslut, 1st ändanslutning för kabel för snabb och enkel installation. Kan måttbeställas i önskade längder upp till 17m (RGB 13m). På förfrågan levereras löpmeter med anslutningskabel enligt önskemål, löpmeter levereras som standard utan anslutningskabel. Ansluts till 24VDC, drivdon beställs separat.

BESKRIVNING

E-nummer:	7507410
Ersätter:	7504673, 7504674
Namn:	LEDstrip 24V Neon Top IP67 4000K lpm
Garanti:	5 år

LJUSTEKNISK DATA

Max. Armaturlumen (lm):	625
Ljuskälla:	LED
Ljuskälla ingår:	Ja
Utbytbarhet:	Ej utbytbar LED
Ljusfärg:	Vit
Färgtemperatur (K):	4000
Färgåtergivning (Ra):	>80
Färgtolerans (SDCM):	3
Ljusstyrka (cd):	190
Spridningsvinkel (°):	120
Ljusspridning:	Symmetrisk
Ljusfördelning:	Direkt
Antal ljuskällor (st):	1
Antal LED (st):	120
Avstånd LED (mm):	8
Livslängd:	h Ta °C
Nominell livslängd (h):	100000
Bibehållet ljusflöde 50 000h:	L98
Bibehållet ljusflöde 75 000h:	L97
Bibehållet ljusflöde 100 000h:	L95
LLMF @ 50 000h:	0.98
LLMF @ 100 000h:	0.95

TEKNISK DATA

Spänning (typ):	DC
Spänning Intervall (V):	24...24V
Spänning Nominell (V):	24
Max. Effekt Armatur (W):	10
Max. Systemeffekt (W):	11
Max. Effektivitet armatur (lm/W):	63
Max. Effektivitet system lm/W:	57
Energieffektivitetsklass (EU) 2019/2015:	G

DRIFT OCH ANSLUTNING

Dimbar:	Ja
Drivdon ingår:	Nej
Drivdonsmodell:	Konstantspänning
Min. Ta (°C):	-25
Max. Ta (°C):	45
Max. Tc (°C):	85

FÄRG OCH MATERIAL

Material:	Koppar, Silikon
Färg:	Vit

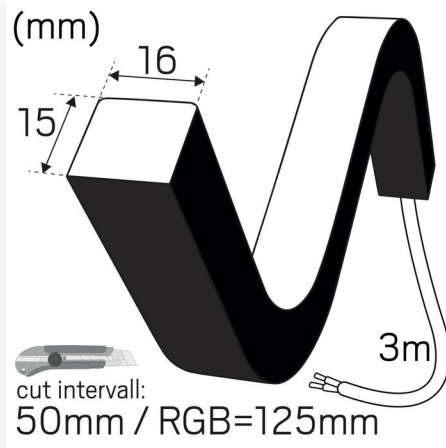
MÅTT OCH INSTALLATION

Driftsmiljö:	Inomhus / badrum (tak område 1), Utomhus
IP-klass:	67
Skyddsklass:	III
Montage:	Utanpåliggande
Infästning:	Clips
Godkännandemärkning:	CE
Glödträdtest IEC 695-2-1 (°C):	650
Kräver kylning:	Nej
Längd (mm):	1000
Bredd (mm):	16
Höjd (mm):	15
Vikt (kg):	0,33

LJUS-I-METER

Min. böjradie (mm):	120
Min. längd (m):	0,057
Max. längd (m):	17
Kapningsintervall (mm):	50





Hide-a-lite

7507410



10
kWh/1000h

