



SOLO MAXI G2 GRÅ 3000K

Solo Maxi G2 är en stor downlight med brett användningsområde för inom- och utomhusbruk. IP54-utförande med klart täckglas. För både privat och offentlig miljö där mer ljus krävs, t.ex. rum med högre takhöjder eller korridorer, butiker och utomhus i entréer. Reflektorteknik med en högt placerad ljuspunkt för ett väl avbländat intryck. Levereras komplett med drivdon IP20 för DALI eller On/Off. Kan fås med Q-Box Mini eller Linect. Ljusflöde kan justeras med DIP-Switch Power.

BESKRIVNING

E-nummer:	7470572
Namn:	Solo Maxi G2 Grå 3000K
Garanti:	5 år

LJUSTEKNISK DATA

Max. Armaturlumen (lm):	1750
Ljuskälla:	LED
Utbytbart:	Ej utbytbart LED, Utbytbart drivdon av proffs
Ljusfärg:	Varmvit
Färgtemperatur (K):	3000
Färgåtergivning (Ra):	>82
Färgtolerans (SDCM):	3
Ljusstyrka (cd):	3910
Spridningsvinkel (°):	34
Ljusspridning:	Symmetrisk
Ljusfördelning:	Direkt
Antal ljuskällor (st):	1
Antal LED (st):	1
Livslängd:	h Ta °C
Nominell livslängd (h):	100000
Bibehållet ljusflöde 50 000h:	L92
Bibehållet ljusflöde 100 000h:	L87
LLMF @ 50 000h:	0.92
LLMF @ 100 000h:	0.87
Livslängd drivdon:	50 000h/10%
Flimmer (PstLM):	1
Stroboskopisk effekt (SVM):	0,4

TEKNISK DATA

Spänning (typ):	AC
Spänning Intervall (V):	220...240V
Spänning Nominell (V):	230
Nätfrekvens (Hz):	50, 60
Effekt LED (W):	21
Max. Effekt Armatur (W):	22
Max. Systemeffekt (W):	22
Max. Effektivitet armatur (lm/W):	79,5
Max. Effektivitet system lm/W:	79,5
Ingående ljuskällas energieffektivitetsklass (EU) 2019/2015: C	
Eprel registreringsnummer:	989151

DRIFT OCH ANSLUTNING

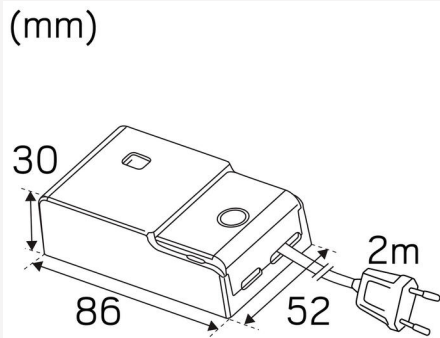
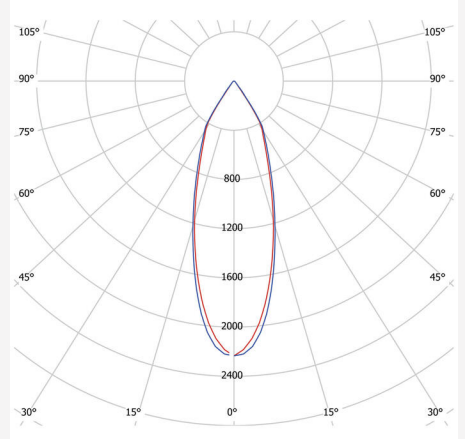
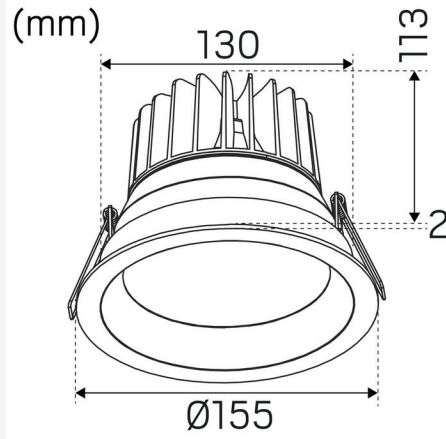
Dimbar:	Nej
Styrning:	OnOff, DIP-Switch Power
Drivdon ingår:	Ja
Drivdonsmodell:	Konstantström
Drivdonstyp:	Friliggande
Anslutning (typ):	Sladdställ
Längd anslutning (cm):	250
Anslutning (mm ²):	3x0,75
Dragavlastning:	Ja
Effektfaktor λ :	0,9
Konstantström (mA):	250, 350, 450, 550
Min. Ta (°C):	-25
Max. Ta (°C):	50
Max. Tc (°C):	80
Skydd mot:	Kortslutning, Överhettning 130°C
Startström (max/tid):	20A 36 μ s
Överspänningsskydd DM (kV):	1
Överspänningsskydd CM (kV):	2
Avsäkring B10 (st):	40
Avsäkring B16 (st):	65
Avsäkring C10 (st):	47
Avsäkring C16 (st):	75

FÄRG OCH MATERIAL

Material:	Aluminium
Färg:	Grå
Färgkod (RAL):	7042
Miljöbedömning:	Byggvarubedömningen

MÅTT OCH INSTALLATION

Driftsmiljö:	Inomhus / våta utrymmen, Utomhus
IP-klass:	54
Skyddsklass:	I
Montage:	Infällt
Infästning:	Montagefjäder
Taktjocklek Intervall (mm):	5-45mm
Brandsäkerhetsmärkning:	Ej i isolering utan skyddskåpa
Godkännandemärkning:	CE, SELV
Glödtrådtest IEC 695-2-1 (°C):	850
Höjd (mm):	115
Diameter (mm):	155
Vikt (kg):	0,936
Min. inbyggnadsmått (mm):	250x250x140
Höjd infälld del (mm):	112
Höjd utvändig del (mm):	3
Håltagning \varnothing (mm):	130-142mm



Solo Maxi G2 on/off					
mA	1	2	3	Watt	Lumen
250mA	-	-	-	10W	1030lm
350mA	-	ON	-	14W	1420lm
450mA*	ON	-	-	18W	1750lm
550mA	ON	ON	-	22W	2080lm

* Factory setting

