



## SOLO MAXI G2 ANTRACIT 3000K DALI

Solo Maxi G2 är en stor downlight med brett användningsområde för inom- och utomhusbruk. IP54-utförande med klart täckglas. För både privat och offentlig miljö där mer ljus krävs, t.ex. rum med högre takhöjder eller korridorer, butiker och utomhus i entréer. Reflektorteknik med en högt placerad ljuspunkt för ett väl avbländat intryck. Levereras komplett med drivdon IP20 för DALI eller On/Off. Kan fås med Q-Box Mini eller Linect. Ljusflöde kan justeras med DIP-Switch Power.

### BESKRIVNING

E-nummer:	7470575
Namn:	Solo Maxi G2 Antracit 3000K DALI
Garanti:	5 år

### LJUSTEKNISK DATA

Max. Armaturlumen (lm):	1750
Ljuskälla:	LED
Utbytbart:	Ej utbyttbar LED, Utbyttbart drivdon av proffs
Ljusfärg:	Varmvit
Färgtemperatur (K):	3000
Färgåtergivning (Ra):	>82
Färgtolerans (SDCM):	3
Ljusstyrka (cd):	3910
Spridningsvinkel (°):	34
Ljusspridning:	Symmetrisk
Ljusfördelning:	Direkt
Antal ljuskällor (st):	1
Antal LED (st):	1
Livslängd:	h Ta °C
Nominell livslängd (h):	100000
Bibehållet ljusflöde 50 000h:	L92
Bibehållet ljusflöde 100 000h:	L87
LLMF @ 50 000h:	0.92
LLMF @ 100 000h:	0.87
Livslängd drivdon:	50 000h/10%
Flimmer (PstLM):	1
Stroboskopisk effekt (SVM):	0,4

## TEKNISK DATA

Spänning (typ):	AC
Spänning Intervall (V):	220...240V
Spänning Nominell (V):	230
Nätfrekvens (Hz):	50, 60
Effekt LED (W):	21
Max. Effekt Armatur (W):	22
Max. Systemeffekt (W):	22
Max. Effektivitet armatur (lm/W):	79,5
Max. Effektivitet system lm/W:	79,5
Ingående ljuskällas energieffektivitetsklass (EU) 2019/2015: C	
Eprel registreringsnummer:	989151

## DRIFT OCH ANSLUTNING

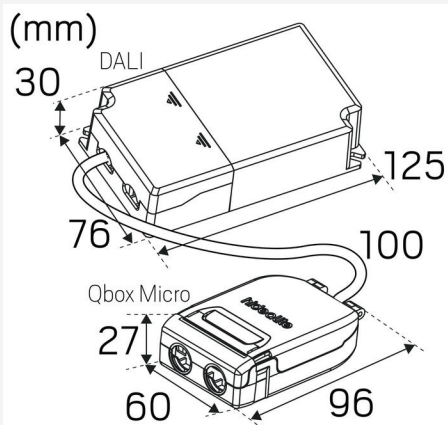
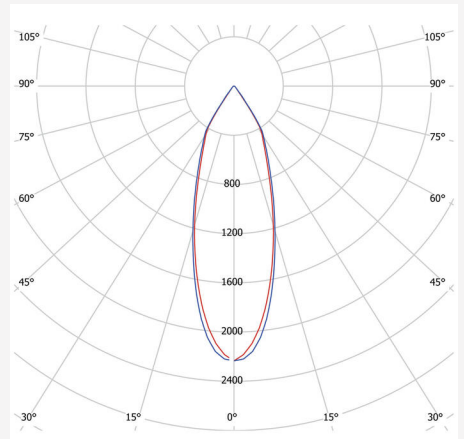
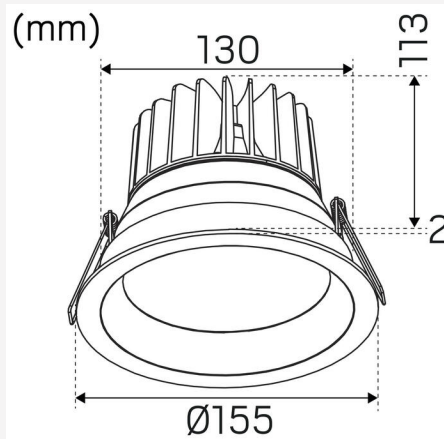
Dimbar:	Ja
Styrning:	DIP-Switch Power, Push 230V, DALI 2
Drivdon ingår:	Ja
Drivdonsmodell:	Konstantström
Drivdonstyp:	Friliggande
Anslutning (typ):	Snabbplint
Anslutning (mm <sup>2</sup> ):	5x0,5-2,5
Vidarekoppling:	Ja
Dragavlastning:	Ja
Effektfaktor $\lambda$ :	0,9
Standbyeffekt:	0,5
Konstantström (mA):	250, 350, 450, 550
Min. Ta (°C):	-20
Max. Ta (°C):	45
Max. Tc (°C):	90
Dimteknik sekundärsida:	AM
Minnesfunktion vid spänningsbortfall:	Ja
Skydd mot:	Kortslutning, Överhettning 130°C
Startström (max/tid):	30A 35 $\mu$ s
Överspänningsskydd DM (kV):	1
Överspänningsskydd CM (kV):	2
Avsäkring B10 (st):	30
Avsäkring B16 (st):	48
Avsäkring C10 (st):	35
Avsäkring C16 (st):	55

## FÄRG OCH MATERIAL

Material:	Aluminium
Färg:	Antracit
Färgkod (RAL):	7016
Miljöbedömning:	Byggvarubedömningen

## MÅTT OCH INSTALLATION

<b>Driftsmiljö:</b>	Inomhus / våta utrymmen, Utomhus
<b>IP-klass:</b>	54
<b>Skyddsklass:</b>	II
<b>Montage:</b>	Infällt
<b>Infästning:</b>	Montagefjäder
<b>Taktjocklek Intervall (mm):</b>	5-45mm
<b>Brandsäkerhetsmärkning:</b>	Ej i isolering utan skyddskåpa
<b>Godkännandemärkning:</b>	CE, SELV
<b>Glödtrådtest IEC 695-2-1 (°C):</b>	850
<b>Höjd (mm):</b>	115
<b>Diameter (mm):</b>	155
<b>Vikt (kg):</b>	0,94
<b>Min. inbyggnadsmått (mm):</b>	250x250x140
<b>Höjd infälld del (mm):</b>	112
<b>Höjd utvändig del (mm):</b>	3
<b>Håltagning Ø (mm):</b>	130-142mm



Solo Maxi G2 DALI					
mA	1	2	3	Watt	Lumen
250mA	-	-	-	10W	1030lm
350mA	-	ON		14W	1420lm
450mA*	-	-	ON	18W	1750lm
550mA	-	ON	ON	22W	2080lm

\* Factory setting

**DIP SWITCH**  
POWER

ON ↓

1 2 3

Max 550mA

