



SOLO MAXI G2 MUSTA 3000K

Solo Maxi G2 on suuri alasvalo, joka sopii monenlaisiin käyttökohteisiin niin sisällä kuin ulkonakin. IP54-luokitus kirkkaalla peitelasilla. Soveltuu sekä julkisiin että yksityisiin tiloihin, joissa tarvitaan paljon valoa, esim. korkeisiin huoneisiin tai käytäviin, myymälöihin ja ulos ovikatoksiin. Heijastintekniikka ja syvälle sijoitettu valopiste takaavat häikäisemättömän valon. Toimitus sisältää IP20-luokitellun ohjaimen DALI-ohjausta tai On/Off-ohjausta varten. Saatavilla Q-Box Minin tai Linectin kanssa. Valon määrä voidaan säätää DIP Switch Power -kytkimellä

TUOTEKUVAUS

SNRO:	4222429
Item Name:	Solo Maxi G2 Musta 3000K
Takuu:	5 vuotta

VALAISUTIEDOT

Valomäärä (lm):	1750
Valonlähde:	LED
Vaihdettavuus:	Non-replaceable LED, Replaceable Control gear by professional
Valon väri:	Lämmin valkoinen
Väriämpötila (K):	3000
Värintoisto (Ra):	>82
Sallittu väripoikkeama (SDCM):	3
Valovoima (cd):	3910
Hajontakulma (°):	34
Valon hajonta:	Symmetrinen
Valonjakauma:	Suora
Valolähteiden määrä (kpl):	1
LEDien määrä (kpl):	1
Käyttöikä:	h Ta °C
Nimellinen käyttöikä (h):	100000
Valovirran alenema 50 000h:	L92
Valovirran alenema 100 000h:	L87
LLMF @ 50 000h:	0.92
LLMF @ 100 000h:	0.87
Käyttöikä liitäntälaite:	50 000h/10%
Välkyntä (PstLM):	1
Stroboskooppinen vaikutus (SVM):	0,4

TEKNISET TIEDOT

Jännite (tyyp.):	AC
Jänniteväli (V):	220...240V
Nimellisjännite (V):	230
Verkkotaajuus (Hz):	50, 60
LEDin teho (W):	21
Kokonaisteho (W):	22
Järjestelmän teho (W):	22
Valaisimen tehokkuus (lm/W):	79,5
Järjestelmän tehokkuus lm/W:	79,5
Tulevan valonlähteen energiatehokkuusluokka (EU) 2019/2015: C	
Eprel rekiterinumero:	989151

KÄYTTÖ JA KYTKENTÄ

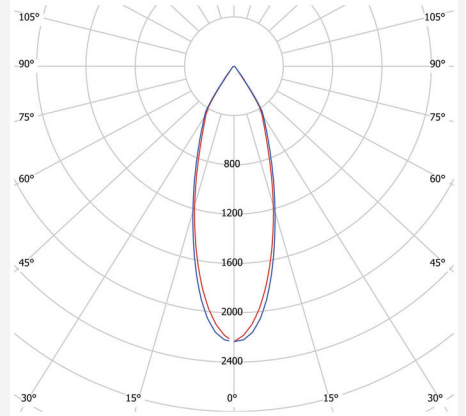
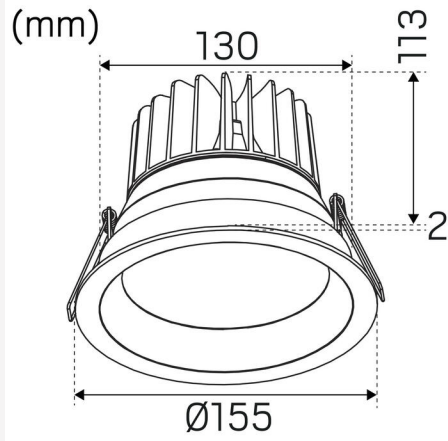
Himmennettävä:	Ei
Ohjaus:	OnOff, DIP-Switch Power
Liitäntälaitte mukana:	Kyllä
Liitäntälaitteen malli:	Vakiovirta
Driver-tyyppi:	Erillinen
Liitäntä (tyyppi):	Pistotulppa
Liitännän pituus (cm):	250
Liitäntä (mm ²):	3x0,75
Vedonpoisto:	Kyllä
Tehokerroin λ:	0,9
Vakiovirta (mA):	250, 350, 450, 550
Min. Ta (°C):	-25
Maks. Ta (°C):	50
Maks. Tc (°C):	80
Suojaus:	Oikosulku, Ylikuumentuminen 130 °C
Käynnistysvirta (max/aika):	20A 36µs
Ylijännitesuojaus DM (kV):	1
Ylijännitesuojaus CM (kV):	2
Sulake B10 (kpl):	40
Sulake B16 (kpl):	65
Sulake C10 (kpl):	47
Sulake C16 (kpl):	75

VÄRI JA MATERIAALI

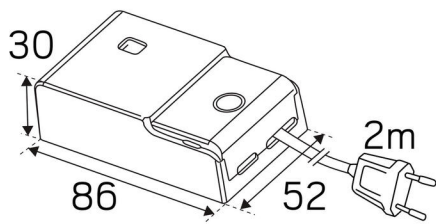
Materiaali:	Alumiini
Väri:	Musta
Värikoodi (RAL):	9017

MITAT JA ASENNUS

Käyttöympäristö:	Sisätilat / märkätilat, Ulkotilat
IP-luokka:	54
Kotelointiluokka:	I
Asennus:	Uppoasennus
Kiinnitys:	Kiinnitysjouso
Katon paksuus väli (mm):	5-45mm
Paloturvallisuusmerkintä:	Ei eristeessä
Hyväksyntämerkintä:	CE, SELV
Hehkulankatesti IEC 695-2-1 (°C):	850
Korkeus (mm):	115
Halkaisija (mm):	155
Paino (kg):	0,936
Min. asennustila (mm):	250x250x140
Upotetun osan korkeus (mm):	112
Ulkopuolisen osan korkeus (mm):	3
Reikä Ø (mm):	130-142mm



(mm)



Solo Maxi G2 on/off

mA	1	2	3	Watt	Lumen
250mA	-	-	-	10W	1030lm
350mA	-	ON	-	14W	1420lm
450mA*	ON	-	-	18W	1750lm
550mA	ON	ON	-	22W	2080lm

* Factory setting



Max 550mA

