



SOLO MAXI G2 SVART 3000K DALI

Solo Maxi G2 är en stor downlight med brett användningsområde för inom- och utomhusbruk. IP54-utförande med klart täckglas. För både privat och offentlig miljö där mer ljus krävs, t.ex. rum med högre takhöjder eller korridorer, butiker och utomhus i entrétak. Reflektorteknik med en högt placerad ljuspunkt för ett väl avbländat intryck. Levereras komplett med drivdon IP20 för DALI eller On/Off. Kan fås med Q-Box Mini eller Linect. Ljusflöde kan justeras med DIP-Switch Power.

BESKRIVNING

E-nummer:	7470577
Namn:	Solo Maxi G2 Svart 3000K DALI
Garanti:	5 år

LJUSTEKNISK DATA

Max. Armaturlumen (lm):	1750
Ljuskälla:	LED
Utbytbart:	Ej utbyttbar LED, Utbyttbart drivdon av proffs
Ljusfärg:	Varmvit
Färgtemperatur (K):	3000
Färgåtergivning (Ra):	>82
Färgtolerans (SDCM):	3
Ljusstyrka (cd):	3910
Spridningsvinkel (°):	34
Ljusspridning:	Symmetrisk
Ljusfördelning:	Direkt
Antal ljuskällor (st):	1
Antal LED (st):	1
Livslängd:	h Ta °C
Nominell livslängd (h):	100000
Bibehållet ljusflöde 50 000h:	L92
Bibehållet ljusflöde 100 000h:	L87
LLMF @ 50 000h:	0.92
LLMF @ 100 000h:	0.87
Livslängd drivdon:	50 000h/10%
Flimmer (PstLM):	1
Stroboskopisk effekt (SVM):	0,4

TEKNISK DATA

Spänning (typ):	AC
Spänning Intervall (V):	220...240V
Spänning Nominell (V):	230
Nätfrekvens (Hz):	50, 60
Effekt LED (W):	21
Max. Effekt Armatur (W):	22
Max. Systemeffekt (W):	22
Max. Effektivitet armatur (lm/W):	79,5
Max. Effektivitet system lm/W:	79,5
Ingående ljuskällas energieffektivitetsklass (EU) 2019/2015: C	
Eprel registreringsnummer:	989151

DRIFT OCH ANSLUTNING

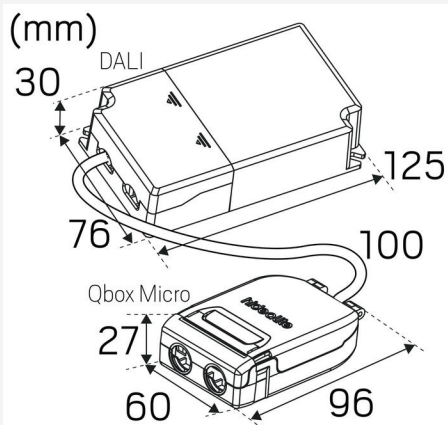
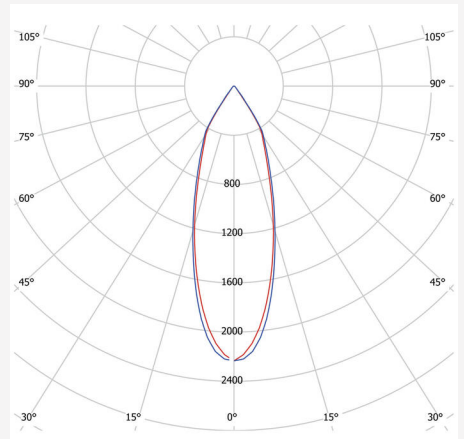
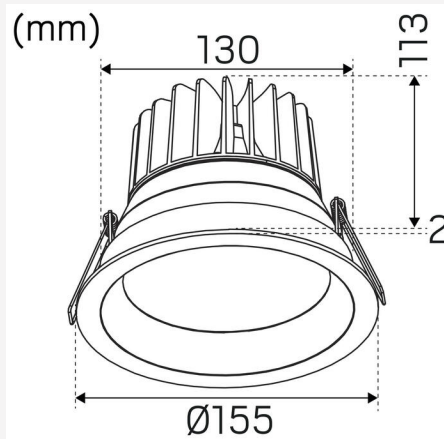
Dimbar:	Ja
Styrning:	DIP-Switch Power, Push 230V, DALI 2
Drivdon ingår:	Ja
Drivdonsmodell:	Konstantström
Drivdonstyp:	Friliggande
Anslutning (typ):	Snabbplint
Anslutning (mm ²):	5x0,5-2,5
Vidarekoppling:	Ja
Dragavlastning:	Ja
Effektfaktor λ :	0,9
Standbyeffekt:	0,5
Konstantström (mA):	250, 350, 450, 550
Min. Ta (°C):	-20
Max. Ta (°C):	45
Max. Tc (°C):	90
Dimteknik sekundärsida:	AM
Minnesfunktion vid spänningsbortfall:	Ja
Skydd mot:	Kortslutning, Överhettning 130°C
Startström (max/tid):	30A 35 μ s
Överspänningsskydd DM (kV):	1
Överspänningsskydd CM (kV):	2
Avsäkring B10 (st):	30
Avsäkring B16 (st):	48
Avsäkring C10 (st):	35
Avsäkring C16 (st):	55

FÄRG OCH MATERIAL

Material:	Aluminium
Färg:	Svart
Färgkod (RAL):	9017
Miljöbedömning:	Byggvarubedömningen

MÅTT OCH INSTALLATION

Driftsmiljö:	Inomhus / våta utrymmen, Utomhus
IP-klass:	54
Skyddsklass:	II
Montage:	Infällt
Infästning:	Montagefjäder
Taktjocklek Intervall (mm):	5-45mm
Brandsäkerhetsmärkning:	Ej i isolering utan skyddskåpa
Godkännandemärkning:	CE, SELV
Glödtrådstest IEC 695-2-1 (°C):	850
Höjd (mm):	115
Diameter (mm):	155
Vikt (kg):	0,94
Min. inbyggnadsmått (mm):	250x250x140
Höjd infälld del (mm):	112
Höjd utvändig del (mm):	3
Håltagning Ø (mm):	130-142mm



Solo Maxi G2 DALI					
mA	1	2	3	Watt	Lumen
250mA	-	-	-	10W	1030lm
350mA	-	ON		14W	1420lm
450mA*	-	-	ON	18W	1750lm
550mA	-	ON	ON	22W	2080lm

* Factory setting

DIP SWITCH
POWER

ON ↓

1 2 3

Max 550mA

