



LEVEL QUICK ISO MUSTA 4000K

Tehokas ja matalarakenteinen, sopii asennettavaksi 28mm harvalaudoitukseen ja 13mm kipsilevyyn ja se on hyväksytty asennettavaksi suoraan eristettä vasten. Helposti asennettava, suunnattava valaisin modernilla ulkoasulla. Linssiteknikka ja upotettu valonlähde tuottaa huomaamattoman ja häikäsemättömän valon erittäin hyvällä värintoistolla, Ra>95. IP44-malli sisä- ja ulkoasennukseen. Vaihehimmennettävä ohjain, 3-napainen pikaliitin keijutusta varten sekä ruuviton vedonpoisto kaapelille tai taipuisalle 16mm suojaputkelle. Himmennettävissä markkinoiden tavallisimmilla himmentimillä.

TUOTEKuvaus

SNRO:	4143591
Item Name:	Level Quick ISO Musta 4000K
Takuu:	5 vuotta

VALAISUTIEDOT

Valomäärä (lm):	530
Valonlähde:	LED
Vaihdettavuus:	Non-replacable LED, Replaceable Control gear by professional
Valon väri:	Kylmä valkoinen
Väriämpötila (K):	4000
Värintoisto (Ra):	>90
Sallittu väripoikkeama (SDCM):	3
Valovoima (cd):	815
Hajontakulma (°):	36
Valon hajonta:	Symmetrinen
Valonjakauma:	Suora
Valolähteiden määrä (kpl):	1
LEDien määrä (kpl):	1
Käyttöikä:	h Ta °C
Nimellinen käyttöikä (h):	100000
Valovirran alenema 50 000h:	L91
Valovirran alenema 75 000h:	L87
Valovirran alenema 100 000h:	L83
LLMF @ 50 000h:	0.91
LLMF @ 100 000h:	0.83
Käyttöikä liitäntälaite:	50 000h/5%
Välkyntä (PstLM):	0,026
Stroboskooppinen vaikutus (SVM):	0,028

TEKNISET TIEDOT

Suunnattava:	Kyllä
Kallistettava (°):	20
Jännite (tyyp.):	AC
Jänniteväli (V):	220...240V
Nimellisjännite (V):	230
Verkkotaajuus (Hz):	50, 60
LEDin teho (W):	4,6
Kokonaisteho (W):	6
Järjestelmän teho (W):	6
Valaisimen tehokkuus (lm/W):	88,3
Järjestelmän tehokkuus lm/W:	88,3
Tulevan valonlähteen energiatehokkuusluokka (EU) 2019/2015: F	
Eprel rekiterinumero:	870297

KÄYTTÖ JA KYTKENTÄ

Himmennettävä:	Kyllä
Ohjaus:	Vaihehimmennys (takareuna)
Liitäntälaitte mukana:	Kyllä
Liitäntälaitteen malli:	Vakiovirta
Driver-tyyppi:	Erillinen
Liitäntälaitte Valmistaja:	Hide-a-lite
Liitäntä (tyyppi):	Pikaliitin
Liitäntä (mm2):	3x0,5-2,5
Edelleenkytkentä:	Kyllä
Vedonpoisto:	Kyllä
Tehokerroin λ:	0,9
Hyötysuhde (%):	81
Tehonhäviö (W):	1,1
Vakiovirta (mA):	145
Min. Ta (°C):	-20
Maks. Ta (°C):	40
Maks. Tc (°C):	90
Himmennys toisiopuolella:	AM
Sulake B10 (kpl):	100
Sulake B16 (kpl):	160
Sulake C10 (kpl):	100
Sulake C16 (kpl):	160

VÄRI JA MATERIAALI

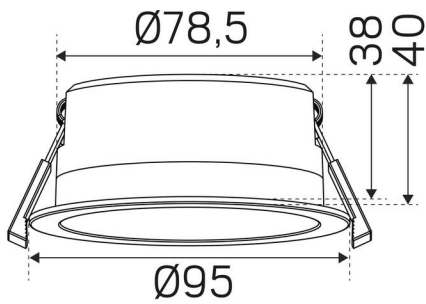
Materiaali:	Alumiini
Väri:	Musta
Värikoodi (RAL):	9017

MITAT JA ASENNUS

Käyttöympäristö:	Sisätilat / kylpyhuone (katto alue 1), Ulkotilat
IP-luokka:	44
Kotelointiluokka:	II
Asennus:	Uppoasennus
Kiinnitys:	Kiinnitysjoussi
Katon paksuus väli (mm):	3-26mm
Suojakuvun:	4100515, 4100516, 4100517
Hyväksyntämerkintä:	CE, SELV
Hehkulankatesti IEC 695-2-1 (°C):	650
Korkeus (mm):	40
Halkaisija (mm):	95
Paino (kg):	0,23
Min. asennustila (mm):	180x150x28
Upotetun osan korkeus (mm):	38
Ulkopuolisen osan korkeus (mm):	2
Reikä Ø (mm):	80-85mm



(mm)



(mm)

