



ECHO M 170 VIT

Skippa byten med täckringar, välj i stället en komplett armatur i den storlek du behöver. Echo är en stor produktfamilj som täcker hål från 103-300mm. Dimbar allroundarmatur för offentliga miljöer som kräver mycket ljus, i till exempel rum med högre takhöjder, korridorer eller butiker. Perfekt vid nyinstallation och utbyte av kompaktljusrörsarmaturer. Valbar färgtemperatur via DIP-switch. Echo M och Echo L har ställbart ljusflöde via DIP-switch. Levereras komplett med drivdon för fasdimring eller DALI-2. DALI-2 levereras med Q-box Micro, snabbplintar och skruvfri dragavlastning. Dimbar med de vanligaste dimrarna på marknaden.

BESKRIVNING

E-nummer:	7474809
Namn:	Echo M 170 Vit
Garanti:	5 år

LJUSTEKNISK DATA

Max. Armaturlumen (lm):	1870
Ljuskälla:	LED
Utbytbarhet:	Utbytbar LED av proffs, Utbytbar drivdon av proffs
Ljusfärg:	Vit
Färgtemperatur (K):	3000, 4000, 5700
Färgåtergivning (Ra):	>80
Färgtolerans (SDCM):	3
Ljusstyrka (cd):	1080
Spridningsvinkel (°):	85
Ljusspridning:	Symmetrisk
Ljusfördelning:	Direkt
Antal ljuskällor (st):	1
Antal LED (st):	120
Livslängd:	h Ta °C
Nominell livslängd (h):	50000
Bibehållt ljusflöde 50 000h:	L80
Bibehållt ljusflöde 75 000h:	L71
LLMF @ 50 000h:	0.8
Livslängd drivdon:	50 000h/10%
Flimmer (PstLM):	0,006
Stroboskopisk effekt (SVM):	0,055

TEKNISK DATA

Spänning (typ):	AC
Spänning Intervall (V):	220...240V
Spänning Nominell (V):	230
Nätfrekvens (Hz):	50, 60
Effekt LED (W):	16
Max. Effekt Armatur (W):	20
Max. Systemeffekt (W):	20
Max. Effektivitet armatur (lm/W):	93,5
Max. Effektivitet system lm/W:	93,5
Ingående ljuskällas energieffektivitetsklass (EU) 2019/2015: E	

DRIFT OCH ANSLUTNING

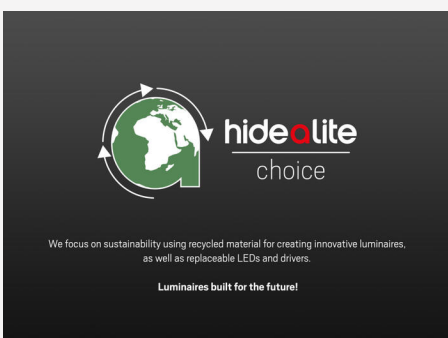
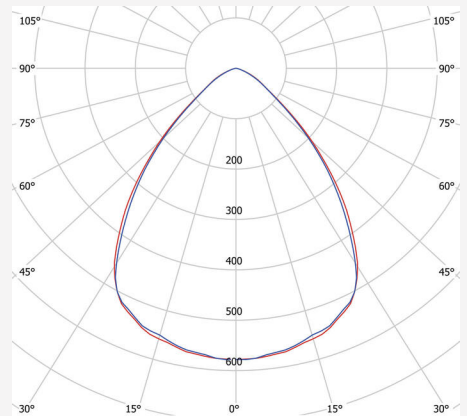
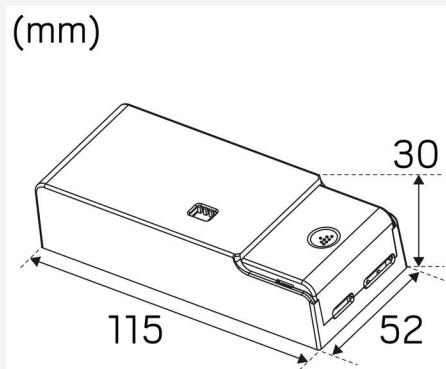
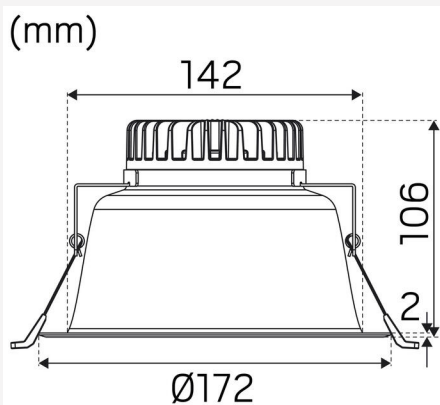
Dimbar:	Ja
Styrning:	DIP-Switch Power, Fasdimring (bakkant), Fasdimring (framkant)
Drivdon ingår:	Ja
Drivdonsmodell:	Konstantström
Drivdonstyp:	Friliggande
Drivdon Tillverkare:	Hide-a-lite
Anslutning (typ):	Snabbplint
Anslutning (mm ²):	4x0,5-2,5
Vidarekoppling:	Ja
Dragavlastning:	Ja
Effektfaktor λ :	0,9
Verkningsgrad (%):	82
Effektförlust (W):	3,5
Läckström (mA):	0,5
Konstantström (mA):	300, 400, 500
Min. Ta (°C):	-20
Max. Ta (°C):	40
Max. Tc (°C):	85
Dimteknik sekundärsida:	AM
Lämplig för slumpmässig brytning:	Ja
Startström (max/tid):	2,6A 50 μ s
Överspänningsskydd DM (kV):	1
Överspänningsskydd CM (kV):	2
Avsäkring B10 (st):	33
Avsäkring B16 (st):	52
Avsäkring C10 (st):	55
Avsäkring C16 (st):	88

FÄRG OCH MATERIAL

Material:	Aluminium
Färg:	Vit
Färgkod (RAL):	9016
Miljöbedömning:	Byggvarubedömningen
Kan fås i specialkulör:	Ja

MÅTT OCH INSTALLATION

Driftsmiljö:	Inomhus / våta utrymmen, Utomhus
IP-klass:	44
Skyddsklass:	II
Montage:	Infällt
Infästning:	Montagefjäder
Taktjocklek Intervall (mm):	5-40mm
Brandsäkerhetsmärkning:	Ej i isolering utan skyddskåpa
Godkännandemärkning:	CE, a Hide-a-lite Choice
Glödtrådtest IEC 695-2-1 (°C):	650
Höjd (mm):	106
Diameter (mm):	172
Vikt (kg):	0,74
Min. inbyggnadsmått (mm):	400x300x115
Höjd infälld del (mm):	104
Höjd utvändig del (mm):	2
Håltagning Ø (mm):	144-158mm



Echo M Fdim - DIP DIM				
mA	Effekt	3000K	4000K	5700K
500mA	20W	1780 lm	1870 lm	1830 lm
400mA	16W	1470 lm	1550 lm	1500 lm
300mA	12W	1110 lm	1160 lm	1130 lm