



ECHO M 170 HVIT DALI

Fleksibel armatur med reflektorteknikk og en høyt plassert lyskilde for svært god avblending. Allround-armatur for offentlige miljøer der det kreves mer lys, f.eks. rom med store takhøyder. Ved nyinstallasjon eller utskifting av gamle kompaktlysrørarmaturer for en mer energieffektiv installasjon. Regulerbar lysfluks og valgbar fargetemperatur via DIP-switch, 3000 K, 4000 K og 5700 K. Komplet med driver for fasedimming eller DALI-2, med hurtigkoblinger samt skrudefri strekkavlasting. Dekkring fås som tilbehør. Kan fås med Q-Box Mini eller Linect.

BESKRIVELSE

EL-nummer:	3216746
Item Name:	Echo M 170 Hvit DALI
Garanti:	5 år

LYS TEKNISKE DATA

Max Armaturlumen (lm):	1870
Lyskilde:	LED
Utskiftbarhet:	Replaceable LED by professional, Replaceable Control gear by professional
Lysfarge:	Hvit
Fargetemperatur (K):	3000, 4000, 5700
Fargegjengivelse (Ra):	>80
Fargetoleranse (SDCM):	3
Lysstyrke (cd):	1080
Spredningsvinkel (°):	85
Lysspredning:	Symmetrisk
Lysfordeling:	Direkte
Antall lyskilder (stk):	1
Antall LED (stk):	120
Levetid:	h Ta °C
Nominell levetid (t):	50000
Vedlikeholdt lumen 50 000h:	L80
Vedlikeholdt lumen 75 000h:	L71
LLMF @ 50 000h:	0.8
Levetid driver:	50 000h/10%
Flimmer (PstLM):	0,002
Stroboskopisk effekt (SVM):	0,007

TEKNISKE DATA

Spenning (Type):	AC
Spenningsintervall (V):	220...240V
Nominell spenning (V):	230
Nettfrekvens (Hz):	50, 60
Effekt LED (W):	16
Effekt armatur (W):	20
Systemeffekt (W):	20
Effektivitet armatur (lm/W):	93,5
Effektivitet system lm/W:	93,5
Innkommende lyskildes Energieffektivitetsklasse (EU) 2019/2015:	E

DRIFT OG TILKOBLING

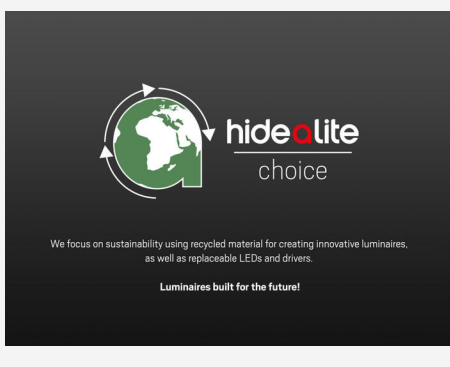
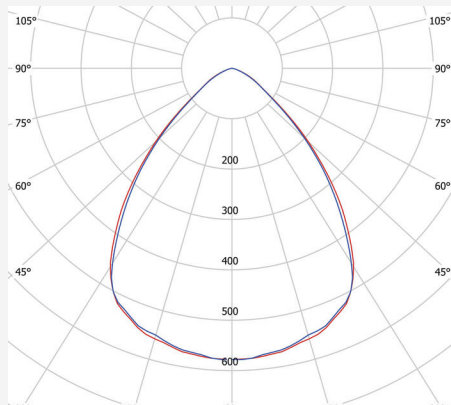
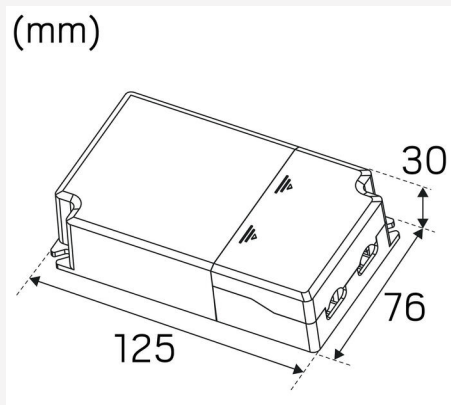
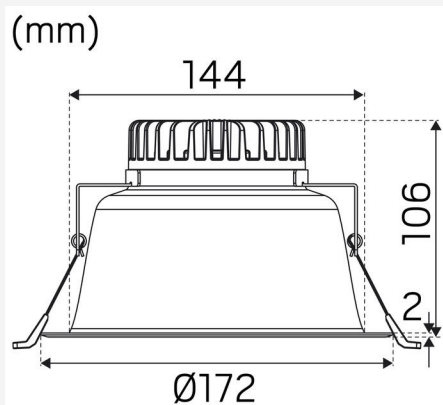
Dimmbar:	Ja
Styring:	DIP-Switch Power, Push 230V, 1-10 V, DALI 2
Driver inkludert:	Ja
Drivermodell:	Konstantstrøm
Drivertype:	Frittliggende
Driver Produsent:	Hide-a-lite
Tilkobling (Type):	Hurtigsplint
Tilkobling (mm ²):	5x0,5-1,5
Viderekobling:	Ja
Strekkavlastning:	Ja
Effektfaktor λ :	0,9
Virkningsgrad (%):	82
Krafttab (W):	3,5
Lekkasjestrøm (mA):	0,5
Standbyeffekt:	0,5
Konstantstrøm (mA):	250, 300, 350, 400, 450, 500
Min Ta (°C):	-20
Maks Ta (°C):	40
Maks Tc (°C):	85
Dimteknik sekundærside:	AM
Egnet for tilfeldig veksling mellom av og på:	Ja
Minnefunksjon ved spenningsbortfall:	Ja
Startstrøm (maks/tid):	4,5A 90 μ s
Overspenningsbeskyttelse DM (kV):	1
Overspenningsbeskyttelse CM (kV):	2
Sikring B10 (stk):	33
Sikring B16 (stk):	52
Sikring C10 (stk):	55
Sikring C16 (stk):	88

FARGE OG MATERIALE

Materiell:	Aluminium
Farge:	Hvit
Fargekode (RAL):	9016
Environmental Assessment:	Byggvarubedømmingen
Finnes i spesiell farge:	Ja

DIMENSJON OG INSTALLASJON

Driftsmiljø:	Innendørs / våte rom, Utendørs
IP-klasse:	44
Beskyttelsesklasse:	II
Montering:	Innfelt
Innfesting:	Monteringsfjær
Taktykkelse intervall (mm):	5-40mm
Brannsikkerhetsmerking:	Ikke i isolering uten beskyttelsesboks
Godkjenningsmerknad:	CE, a Hide-a-lite Choice
Glødetrådtest IEC 695-2-1 (°C):	650
Høyde (mm):	106
Diameter (mm):	172
Vekt (kg):	0,73
Min innbyggingsmål (mm):	400x300x115
Høyde innfelt del (mm):	104
Høyde utvendig del (mm):	2
Hulltaking Reikä Ø (mm):	144-158mm



Echo M DALI - DIP DIM				
mA	Effekt	3000K	4000K	5700K
500mA	21W	1780 lm	1870 lm	1830 lm
450mA	19W	1610 lm	1700 lm	1660 lm
400mA	17W	1470 lm	1550 lm	1500 lm
350mA	15W	1280 lm	1340 lm	1300 lm
300mA	13W	1110 lm	1160 lm	1130 lm
250mA	11W	950 lm	980 lm	960 lm