



ECHO L 230 VALKOINEN DALI

Monikäyttöinen valaisin. Heijastintekniikka ja valonlähteen korkea sijainti estävät häikäisyä. Yleiskäyttöinen valaisin julkisiin tiloihin, joissa tarvitaan enemmän valoa esimerkiksi suuren huonekorkeuden vuoksi. Uudisasennuksiin tai vanhempien pienoisloisteputkivalaisimien vaihtamiseen energiatehokkaampiin. Säädettävä valovirta. Värilämpötilaksi voidaan valita DIP-kytkimellä 3000K, 4000K tai 5700K. Toimitus sisältää vaihehimmennettävän tai DALI-2-ohjaimen, pikaliittimet ja vedonpoiston ilman ruuveja. Kehys tarvikkeena. Saatavilla Q-Box Minin tai Linectin kanssa.

TUOTEKUVAUS

SNRO:	4143702
Item Name:	Echo L 230 Valkoinen DALI
Takuu:	5 vuotta

VALAISUTIEDOT

Valomäärä (lm):	3160
Valonlähde:	LED
Vaihdettavuus:	Replaceable LED by professional, Replaceable Control gear by professional
Valon väri:	Valkoinen
Värilämpötila (K):	3000, 4000, 5700
Värintoisto (Ra):	>80
Sallittu väripoikkeama (SDCM):	3
Valovoima (cd):	1720
Hajontakulma (°):	90
Valon hajonta:	Symmetrinen
Valonjakauma:	Suora
Valolähteiden määrä (kpl):	1
LEDien määrä (kpl):	192
Käyttöikä:	h Ta °C
Nimellinen käyttöikä (h):	50000
Valovirran alenema 50 000h:	L81
Valovirran alenema 75 000h:	L73
LLMF @ 50 000h:	0.81
Käyttöikä liitäntälaite:	50 000h/10%
Välkyntä (PstLM):	0,004
Stroboskooppinen vaikutus (SVM):	0,007

TEKNISET TIEDOT

Jännite (tyyp.):	AC
Jänniteväli (V):	220...240V
Nimellisjännite (V):	230
Verkkotaajuus (Hz):	50, 60
LEDin teho (W):	26
Kokonaisteho (W):	30
Järjestelmän teho (W):	30
Valaisimen tehokkuus (lm/W):	105,3
Järjestelmän tehokkuus lm/W:	105,3
Tulevan valonlähteen energiatehokkuusluokka (EU) 2019/2015: E	

KÄYTTÖ JA KYTKENTÄ

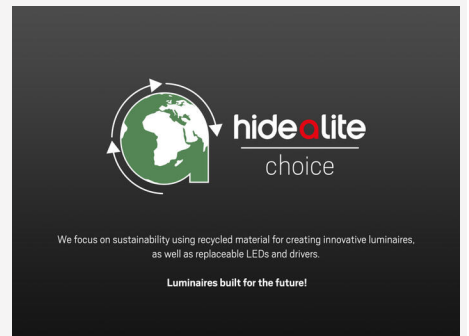
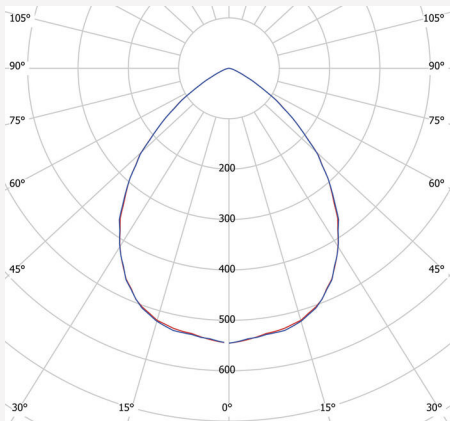
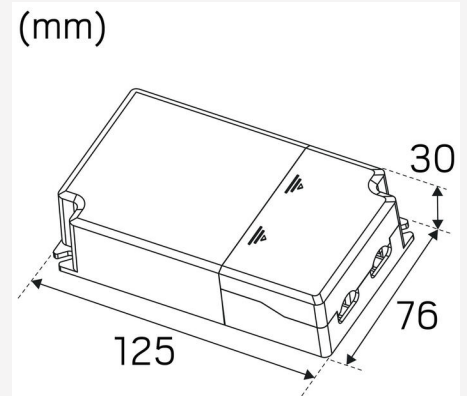
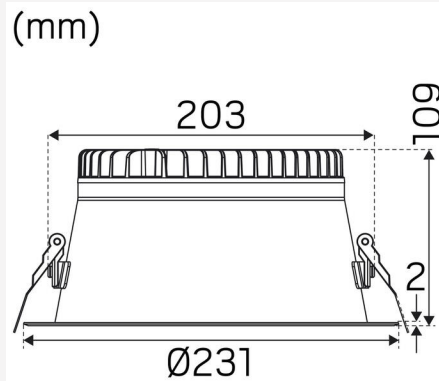
Himmennettävä:	Kyllä
Ohjaus:	DIP-Switch Power, Push 230V, 1-10 V, DALI 2
Liitäntälaite mukana:	Kyllä
Liitäntälaitteen malli:	Vakiovirta
Driver-tyyppi:	Erillinen
Liitäntälaite Valmistaja:	Hide-a-lite
Liitäntä (tyyppi):	Pikaliitin
Liitäntä (mm ²):	5x0,5-1,5
Edelleenkytkentä:	Kyllä
Vedonpoisto:	Kyllä
Tehokerroin λ:	0,9
Hyötysuhde (%):	83
Tehonhäviö (W):	5
Vuotovirta (mA):	0,5
Valmiustilan teho:	0,5
Vakiovirta (mA):	650, 700, 750, 800
Min. Ta (°C):	-20
Maks. Ta (°C):	40
Maks. Tc (°C):	85
Himmennys toisiopuolella:	AM
Sopii satunnaiseen kytkentään:	Kyllä
Muistitoiminto sähkökatkon yhteydessä:	Kyllä
Käynnistysvirta (max/aika):	5,76A 120μs
Ylijännitesuojaus DM (kV):	1
Ylijännitesuojaus CM (kV):	2
Sulake B10 (kpl):	17
Sulake B16 (kpl):	27
Sulake C10 (kpl):	29
Sulake C16 (kpl):	46

VÄRI JA MATERIAALI

Materiaali:	Alumiini
Väri:	Valkoinen
Värikoodi (RAL):	9016
Saatavana erityisvärinä:	Kyllä

MITAT JA ASENNUS

Käyttöympäristö:	Sisätilat / märkätilat, Ulkotilat
IP-luokka:	44
Kotelointiluokka:	II
Asennus:	Uppoasennus
Kiinnitys:	Kiinnitysjouso
Katon paksuus väli (mm):	5-40mm
Paloturvallisuusmerkintä:	Ei eristeessä
Hyväksyntämerkintä:	CE, a Hide-a-lite Choice
Hehkulankatesti IEC 695-2-1 (°C):	650
Korkeus (mm):	109
Halkaisija (mm):	231
Paino (kg):	1,27
Min. asennustila (mm):	400x400x120
Upotetun osan korkeus (mm):	107
Ulkopuolisen osan korkeus (mm):	2
Reikä Ø (mm):	203-217mm



Echo L DALI - DIP DIM

mA	Effekt	3000K	4000K	5700K
800mA	34W	2990 lm	3160 lm	3070 lm
750mA	32W	2850 lm	2990 lm	2900 lm
700mA	29W	2670 lm	2820 lm	2740 lm
650mA	27W	2490 lm	2610 lm	2540 lm