



COMFORT TWIST QUICK ISO VIT

Dimbar multifunktionell allround-downlight för 230V med Comfortlins. Twist-funktionen gör det möjligt att vrida armaturkransen 2x150° och tilta 30°– perfekt där du vill kunna rikta ljuset eller t.ex. montera i ryggåstak. Valbar färgtemperatur via DIP-switch ColourTemp, direkt i armaturen. IP44-armatur som passar både inom- och utomhus. Kan monteras direkt mot isolering, i 28mm glespanel med 13mm gips. Kompletterad med dimbart drivdon, 3-polig snabbplint för vidarekoppling samt dragavlastning för kabel eller flexslang 16mm. Dimbar med de vanligaste dimrarna på marknaden.

BESKRIVNING

| | |
|-----------|-----------------------------|
| E-nummer: | 7475444 |
| Namn: | Comfort Twist Quick ISO Vit |
| Garanti: | 5 år |

LJUSTEKNISK DATA

| | |
|-------------------------------|---|
| Max. Armaturlumen (lm): | 470 |
| Ljuskälla: | LED |
| Utbytbarhet: | Ej utbytbar LED, Utbytbar drivdon av proffs |
| Ljuskälla: | Varmvit |
| Färgtemperatur (K): | 2700, 3000, 4000 |
| Färgåtergivning (Ra): | >90 |
| Färgtolerans (SDCM): | 3 |
| Ljusstyrka (cd): | 750 |
| Spridningsvinkel (°): | 36 |
| Ljusspridning: | Symmetrisk |
| Ljusfördelning: | Direkt |
| Antal ljuskällor (st): | 1 |
| Antal LED (st): | 1 |
| Livslängd: | h Ta °C |
| Nominell livslängd (h): | 100000 |
| Bibehållt ljusflöde 50 000h: | L90 |
| Bibehållt ljusflöde 75 000h: | L86 |
| Bibehållt ljusflöde 100 000h: | L81 |
| LLMF @ 50 000h: | 0.9 |
| LLMF @ 100 000h: | 0.81 |
| Livslängd drivdon: | 50 000h/10% |
| Flimmer (PstLM): | 0,02 |
| Stroboskopisk effekt (SVM): | 0,315 |

TEKNISK DATA

| | |
|-----------------------------------|------------|
| Riktbar: | Ja |
| Tiltbar (°): | 30 |
| Roterbar (°): | 300 |
| Spänning (typ): | AC |
| Spänning Intervall (V): | 220...240V |
| Spänning Nominell (V): | 230 |
| Nätfrekvens (Hz): | 50 |
| Effekt LED (W): | 4,8 |
| Max. Effekt Armatur (W): | 6,5 |
| Max. Systemeffekt (W): | 6,5 |
| Max. Effektivitet armatur (lm/W): | 72,3 |
| Max. Effektivitet system lm/W: | 72,3 |

Ingående ljuskällas energieffektivitetsklass (EU) 2019/2015: F

DRIFT OCH ANSLUTNING

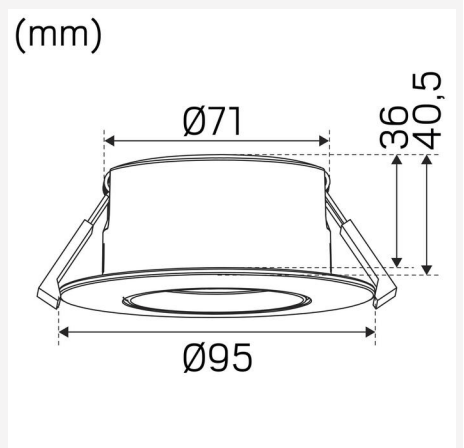
| | |
|--------------------------------|--|
| Dimbar: | Ja |
| Styrning: | Fasdimring (bakkant) |
| Drivdon ingår: | Ja |
| Drivdonsmodell: | Konstantström |
| Drivdonstyp: | Friliggande |
| Drivdon Tillverkare: | Hide-a-lite |
| Anslutning (typ): | Snabbplint |
| Anslutning (mm ²): | 3x0,5-1,5 |
| Vidarekoppling: | Ja |
| Dragavlastning: | Ja |
| Effektfaktor λ : | 0,9 |
| Verkningsgrad (%): | 76 |
| Effektförlust (W): | 1,5 |
| Läckström (mA): | 0,5 |
| THD (%): | 34 |
| Konstantström (mA): | 160 |
| Min. Ta (°C): | -20 |
| Max. Ta (°C): | 40 |
| Max. Tc (°C): | 85 |
| Dimteknik sekundärsida: | AM |
| Skydd mot: | Kortslutning, Överhettning 130°C, Överbelastning |
| Startström (max/tid): | 2A 100 μ s |
| Överspänningsskydd DM (kV): | 500 |
| Avsäkring B10 (st): | 75 |
| Avsäkring B16 (st): | 100 |
| Avsäkring C10 (st): | 100 |
| Avsäkring C16 (st): | 125 |

FÄRG OCH MATERIAL

| | |
|-----------------|---------------------|
| Material: | Aluminium |
| Färg: | Vit |
| Färgkod (RAL): | 9016 |
| Miljöbedömning: | Byggvarubedömningen |

MÅTT OCH INSTALLATION

| | |
|--|--|
| Driftsmiljö: | Inomhus / badrum (tak område 1), Utomhus |
| IP-klass: | 44 |
| Skyddsklass: | II |
| Montage: | Tak, Infällt |
| Infästning: | Montagefjäder |
| Taktjocklek Intervall (mm): | 3-26mm |
| Brandsäkerhetsmärkning: | Godkänd för montage mot isolering |
| Skyddskåpa: | 7466700, 7466701, 7466702 |
| Godkännandemärkning: | CE |
| Glödtrådstest IEC 695-2-1 (°C): | 650 |
| Höjd (mm): | 40 |
| Diameter (mm): | 95 |
| Vikt (kg): | 0,245 |
| Min. inbyggnadsmått (mm): | 170x120x38 |
| Höjd infälld del (mm): | 36 |
| Höjd utvändig del (mm): | 4 |
| Håltagning Ø (mm): | 73-85mm |



(mm)

