



COMFORT G4 QUICK ISO TILT HVIT 36° TUNE

Høyt ytende downlight laget for en bærekraftig fremtid – via et modulsystem kan du enkelt ta armaturen fra hverandre og spare tid når den skal vedlikeholdes. Comfort G4 Quick ISO Tilt er en downlight med linseteknologi, høy lysfluks og ISO-kappe for montering i 28 mm stendere og er godkjent for montering direkte mot isolasjon. Lett å installere med svært god fargegjengivelse, Ra>95. Passer like godt inne som ute. Tiltbar variant (30°) er det perfekte armaturvalget for vinklede tak. Driver med lokk som verktøyfritt tilpasses kabel eller 16 mm K-rør. 3-polet hurtigkobling for viderekobling samt strekkavlastning. Armaturen kan dimmes med de vanligste dimmerne på markedet.

BESKRIVELSE

| | |
|-------------------|---|
| EL-nummer: | 3207176 |
| Erstatter: | 3241537 |
| Item Name: | Comfort G4 Quick ISO Tilt Hvit 36° Tune |
| Garanti: | 5 år |

LYS TEKNISKE DATA

| | |
|------------------------------|---|
| Max Armaturlumen (lm): | 520 |
| Lyskilde: | LED |
| Utskiftbarhet: | Replaceable LED by professional, Replaceable Control gear by professional |
| Lysfarge: | Tune |
| Fargetemperatur (K): | 2700 |
| Utvalg fargetemperatur (K): | Tune 2000-2700 |
| Fargegjengivelse (Ra): | >95 |
| Fargetoleranse (SDCM): | 3 |
| Lysstyrke (cd): | 1170 |
| Spredningsvinkel (°): | 36 |
| Lysspredning: | Symmetrisk |
| Lysfordeling: | Direkte |
| Antall lyskilder (stk): | 1 |
| Antall LED (stk): | 1 |
| Levetid: | h Ta °C |
| Nominell levetid (t): | 100000 |
| Vedlikeholdt lumen 50 000h: | L90 |
| Vedlikeholdt lumen 75 000h: | L86 |
| Vedlikeholdt lumen 100 000h: | L82 |
| LLMF @ 50 000h: | 0.9 |
| LLMF @ 100 000h: | 0.82 |
| Levetid driver: | 50 000h/10% |
| Flimmer (PstLM): | 0,003 |
| Stroboskopisk effekt (SVM): | 0,02 |

TEKNISKE DATA

| | |
|---|------------|
| Justerbar: | Ja |
| Vippbar (°): | 30 |
| Spenning (Type): | AC |
| Spenningsintervall (V): | 220...240V |
| Nominell spenning (V): | 230 |
| Nettfrekvens (Hz): | 50, 60 |
| Effekt LED (W): | 6,5 |
| Effekt armatur (W): | 7,5 |
| Systemeffekt (W): | 7,5 |
| Effektivitet armatur (lm/W): | 69,3 |
| Effektivitet system lm/W: | 69,3 |
| Innkommende lyskildes Energieffektivitetsklasse (EU) 2019/2015: F | |
| Eprel registreringsnummer: | 1023985 |

DRIFT OG TILKOBLING

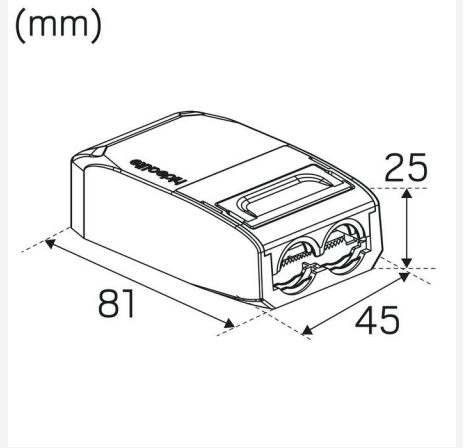
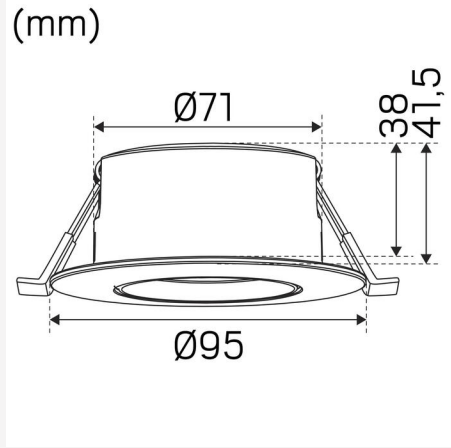
| | |
|--------------------------------|-----------------------|
| Dimmbar: | Ja |
| Styring: | Fasedimring (bakkant) |
| Driver inkludert: | Ja |
| Drivermodell: | Konstantstrøm |
| Drivertype: | Frittliggende |
| Driver Produsent: | Hide-a-lite |
| Tilkobling (Type): | Hurtigsplint |
| Tilkobling (mm ²): | 3x0,5-2,5 |
| Viderekobling: | Ja |
| Strekavlastning: | Ja |
| Effektfaktor λ : | 0,95 |
| Virkningsgrad (%): | 80 |
| Krafttab (W): | 1 |
| Lekkasjestrøm (mA): | 0,05 |
| THD (%): | 20 |
| Konstantstrøm (mA): | 180 |
| Min Ta (°C): | -20 |
| Maks Ta (°C): | 40 |
| Maks Tc (°C): | 85 |
| Dimteknik sekundærside: | AM |
| Startstrøm (maks/tid): | 2,5A 30 μ s |
| Sikring B10 (stk): | 55 |
| Sikring B16 (stk): | 87 |
| Sikring C10 (stk): | 91 |
| Sikring C16 (stk): | 146 |

FARGE OG MATERIALE

| | |
|---------------------------|---------------------|
| Materiell: | Aluminium |
| Farge: | Hvit |
| Fargekode (RAL): | 9016 |
| Environmental Assessment: | Byggvarubedømmingen |

DIMENSJON OG INSTALLASJON

| | |
|-----------------------------|---|
| Driftsmiljø: | Innendørs / bad (tak sone 1), Utendørs |
| IP-klasse: | 44 |
| Beskyttelsesklasse: | II |
| Montering: | Innfelt |
| Innfesting: | Monteringsfjær |
| Taktykkelse intervall (mm): | 3-26mm |
| Brannsikringsmerking: | Godkjent for installasjon mot isolering |
| Beskyttelseskappe: | 3250543, 3250544, 3213839 |
| Godkjenningsmerknad: | CE, SELV, a Hide-a-lite Choice |
| Høyde (mm): | 41 |
| Diameter (mm): | 95 |
| Vekt (kg): | 0,3 |
| Min innbyggingsmål (mm): | 170x120x38 |
| Høyde innfelt del (mm): | 38 |
| Høyde utvendig del (mm): | 3 |
| Hulltaking Reikä Ø (mm): | 73-85mm |



hideolite
choice

We focus on sustainability using recycled material for creating innovative luminaires, as well as replaceable LEDs and drivers.

Luminaires built for the future!

