



## COMFORT G4 QUICK ISO TILT 6-PACK VALKOINEN 36° 2700K

Kätevä 6-pakkaus helpottaa kuljetusta ja vähentää pakkausmateriaalin määrää. Kestävät tulevaisuutta silmällä pitäen suunnitellut alasvalot – moduulijärjestelmän ansiosta voit helposti purkaa valaisimen osiin ja säästää aikaa jos valonlähde on vaihdettava. Comfort G4 Quick ISO Tilt on alasvalo linssiteknikalla, sillä on suuri valomäärä sekä ISO-kupu. Hyväksyty asennukseen suoraan eristettä vasten. Helppo asentaa ja erittäin hyvä värintoisto, Ra>95, soveltuu sisälle ja ulos. Suunnattava (30°) versio on täydellinen valaisin kaltevaan kattoon. Liitäntälaite on varustettu kannella joka voidaan ilman työkaluja mukauttaa kaapelille tai taipuisalle 16mm suojaputkelle. 3-napainen pikaliitin ketjutusta ja vedonpoistoa varten. Valaisin voidaan himmentää markkinoiden tavallisimmilla himmentimillä.

### TUOTEKUVAUS

SNRO:	4143849
Item Name:	Comfort G4 Quick ISO Tilt 6-pack Valkoinen 36° 2700K
Takuu:	5 vuotta

## VALAISUTIEDOT

<b>Valomäärä (lm):</b>	650
<b>Valonlähde:</b>	LED
<b>Vaihdettavuus:</b>	Replaceable LED by professional, Replaceable Control gear by professional
<b>Valon väri:</b>	Lämmin valkoinen
<b>Väriämpötila (K):</b>	2700
<b>Värintoisto (Ra):</b>	>98
<b>Sallittu väripoikkeama (SDCM):</b>	3
<b>Valovoima (cd):</b>	1450
<b>Hajontakulma (°):</b>	36
<b>Valon hajonta:</b>	Symmetrinen
<b>Valonjakauma:</b>	Suora
<b>Valolähteiden määrä (kpl):</b>	1
<b>LEDien määrä (kpl):</b>	1
<b>Käyttöikä:</b>	h Ta °C
<b>Nimellinen käyttöikä (h):</b>	100000
<b>Valovirran alenema 50 000h:</b>	L90
<b>Valovirran alenema 75 000h:</b>	L86
<b>Valovirran alenema 100 000h:</b>	L82
<b>LLMF @ 50 000h:</b>	0.9
<b>LLMF @ 100 000h:</b>	0.82
<b>Käyttöikä liitäntälaite:</b>	50 000h/10%
<b>Välkyntä (PstLM):</b>	0,003
<b>Stroboskooppinen vaikutus (SVM):</b>	0,02

## TEKNISET TIEDOT

<b>Suunnattava:</b>	Kyllä
<b>Kallistettava (°):</b>	30
<b>Jännite (tyyp.):</b>	AC
<b>Jänniteväli (V):</b>	220...240V
<b>Nimellisjännite (V):</b>	230
<b>Verkkotaajuus (Hz):</b>	50, 60
<b>LEDin teho (W):</b>	6,5
<b>Kokonaisteho (W):</b>	7,5
<b>Järjestelmän teho (W):</b>	7,5
<b>Valaisimen tehokkuus (lm/W):</b>	86,7
<b>Järjestelmän tehokkuus lm/W:</b>	86,7
<b>Tulevan valonlähteen energiatehokkuusluokka (EU) 2019/2015:</b>	E
<b>Eprel rekiterinumero:</b>	1102039

## KÄYTTÖ JA KYTKENTÄ

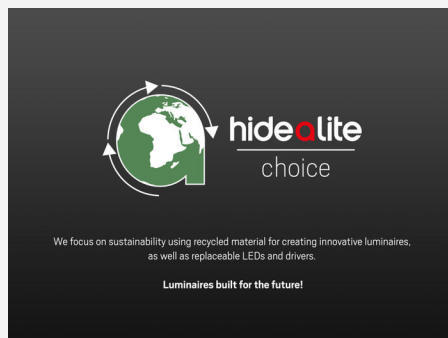
Himmennettävä:	Kyllä
Ohjaus:	Vaihehimmennys (takareuna)
Liitäntälaitte mukana:	Kyllä
Liitäntälaitteen malli:	Vakiovirta
Driver-tyyppi:	Erillinen
Liitäntälaitte Valmistaja:	Hide-a-lite
Liitäntä (tyyppi):	Pikaliitin
Liitäntä (mm2):	3x0,5-1,5
Edelleenkytkentä:	Kyllä
Vedonpoisto:	Kyllä
Tehokerroin $\lambda$ :	0,95
Hyötysuhde (%):	80
Tehonhäviö (W):	1
Vuotovirta (mA):	0,05
THD (%):	20
Vakiovirta (mA):	180
Min. Ta (°C):	-20
Maks. Ta (°C):	40
Maks. Tc (°C):	85
Himmennys toisiopuolella:	AM
Käynnistysvirta (max/aika):	2,5A 30 $\mu$ s
Sulake B10 (kpl):	55
Sulake B16 (kpl):	87
Sulake C10 (kpl):	91
Sulake C16 (kpl):	146

## VÄRI JA MATERIAALI

Materiaali:	Alumiini
Väri:	Valkoinen
Värikoodi (RAL):	9016

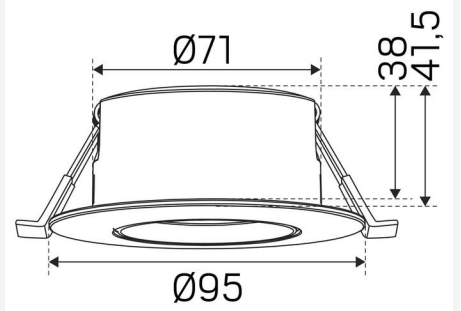
## MITAT JA ASENNUS

Käyttöympäristö:	Sisätilat / kylpyhuone (katto alue 1), Ulkotilat
IP-luokka:	44
Kotelointiluokka:	II
Asennus:	Uppoasennus
Kiinnitys:	Kiinnitysjouso
Katon paksuus väli (mm):	3-26mm
Hyväksyntämerkintä:	CE, a Hide-a-lite Choice
Korkeus (mm):	41
Halkaisija (mm):	95
Paino (kg):	0,3
Min. asennustila (mm):	170x120x38
Upotetun osan korkeus (mm):	38
Ulkopuolisen osan korkeus (mm):	3
Reikä $\emptyset$ (mm):	73-85mm





(mm)



(mm)

