



ECHO M 270 VALKOINEN

Monikäyttöinen valaisin. Heijastintekniikka ja valonlähteen korkea sijainti estävät häikäisyä. Yleiskäyttöinen valaisin julkisiin tiloihin, joissa tarvitaan enemmän valoa esimerkiksi suuren huonekorkeuden vuoksi. Uudisasennuksiin tai vanhempien pienoisloisteputkivalaisimien vaihtamiseen energiatehokkaampiin. Säädettävä valovirta. Värilämpötilaksi voidaan valita DIP-kytkimellä 3000K, 4000K tai 5700K. Toimitus sisältää vaihehimmennettävän tai DALI-2-ohjaimen, pikaliittimet ja vedonpoiston ilman ruuveja. Kehys tarvikkeena. Saatavilla Q-Box Minin tai Linectin kanssa.

TUOTEKuvaus

SNRO:	4143893
Item Name:	Echo M 270 Valkoinen
Takuu:	5 vuotta

VALAISUTIEDOT

Valomäärä (lm):	1870
Valonlähde:	LED
Vaihdettavuus:	Replaceable LED by professional, Replaceable Control gear by professional
Valon väri:	Valkoinen
Värilämpötila (K):	3000, 4000, 5700
Värintoisto (Ra):	>80
Sallittu väripoikkeama (SDCM):	3
Valovoima (cd):	1080
Hajontakulma (°):	85
Valon hajonta:	Symmetrinen
Valonjakauma:	Suora
Valolähteiden määrä (kpl):	1
LEDien määrä (kpl):	120
Käyttöikä:	h Ta °C
Nimellinen käyttöikä (h):	50000
Valovirran alenema 50 000h:	L80
Valovirran alenema 75 000h:	L71
LLMF @ 50 000h:	0.8
Käyttöikä liitäntälaite:	50 000h/10%
Välkyntä (PstLM):	0,006
Stroboskooppinen vaikutus (SVM):	0,055

TEKNISET TIEDOT

Jännite (tyyp.):	AC
Jänniteväli (V):	220...240V
Nimellisjännite (V):	230
Verkkotaajuus (Hz):	50, 60
LEDin teho (W):	16
Kokonaisteho (W):	20
Järjestelmän teho (W):	20
Valaisimen tehokkuus (lm/W):	93,5
Järjestelmän tehokkuus lm/W:	93,5
Tulevan valonlähteen energiatehokkuusluokka (EU) 2019/2015: E	

KÄYTTÖ JA KYTKENTÄ

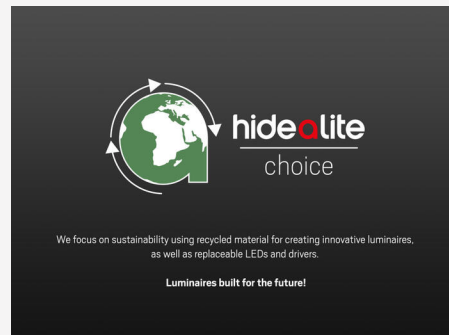
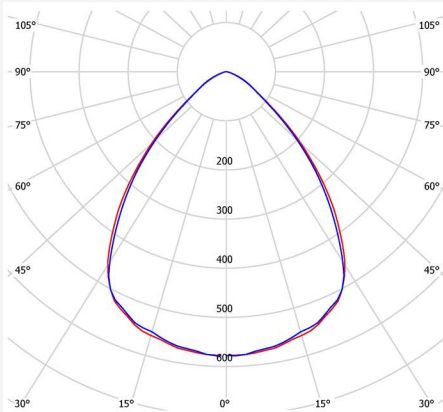
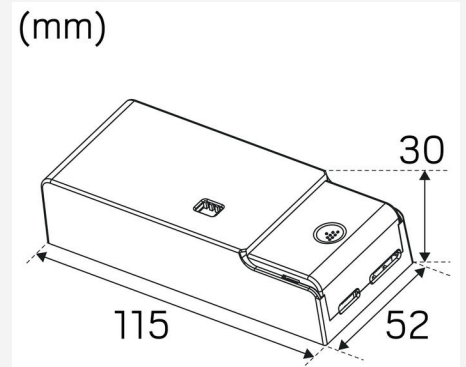
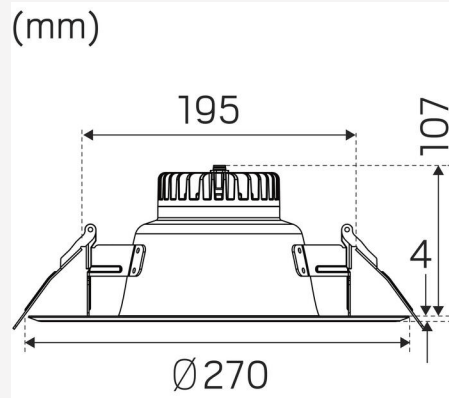
Himmennettävä:	Kyllä
Ohjaus:	DIP-Switch Power, Vaihehimmennys (takareuna), Vaihehimmennys (etureuna)
Liitäntälaitte mukana:	Kyllä
Liitäntälaitteen malli:	Vakiovirta
Driver-tyyppi:	Erillinen
Liitäntälaitte Valmistaja:	Hide-a-lite
Liitäntä (tyyppi):	Pikaliitin
Liitäntä (mm ²):	4x0,5-2,5
Edelleenkytkentä:	Kyllä
Vedonpoisto:	Kyllä
Tehokerroin λ:	0,9
Hyötysuhde (%):	83
Tehonhäviö (W):	3,5
Vuotovirta (mA):	0,5
Vakiovirta (mA):	300, 400, 500
Min. Ta (°C):	-20
Maks. Ta (°C):	40
Maks. Tc (°C):	85
Himmennys toisiopuolella:	AM
Sopii satunnaiseen kytkentään:	Kyllä
Käynnistysvirta (max/aika):	2,6A 50μs
Ylijännitesuojaus DM (kV):	1
Ylijännitesuojaus CM (kV):	2
Sulake B10 (kpl):	33
Sulake B16 (kpl):	52
Sulake C10 (kpl):	55
Sulake C16 (kpl):	88

VÄRI JA MATERIAALI

Materiaali:	Alumiini
Väri:	Valkoinen
Värikoodi (RAL):	9016
Saatavana erityisvärinä:	Kyllä

MITAT JA ASENNUS

Käyttöympäristö:	Sisätilat / märkätilat, Ulkotilat
IP-luokka:	44
Kotelointiluokka:	II
Asennus:	Uppoasennus
Kiinnitys:	Kiinnitysjouso
Katon paksuus väli (mm):	5-40mm
Paloturvallisuusmerkintä:	Ei eristeessä
Hyväksyntämerkintä:	CE, a Hide-a-lite Choice
Hehkulankatesti IEC 695-2-1 (°C):	650
Korkeus (mm):	106
Halkaisija (mm):	270
Paino (kg):	0,95
Upotetun osan korkeus (mm):	107
Ulkopuolisen osan korkeus (mm):	4
Reikä Ø (mm):	195-250mm



Echo M Fdim - DIP DIM

mA	Effekt	3000K	4000K	5700K
500mA	20W	1780 lm	1870 lm	1830 lm
400mA	16W	1470 lm	1550 lm	1500 lm
300mA	12W	1110 lm	1160 lm	1130 lm

