



ECHO L 265 VIT DALI

Skippa byten med täckringar, välj i stället en komplett armatur i den storlek du behöver. Echo är en stor produktfamilj som täcker hål från 103-300mm. Dimbar allroundarmatur för offentliga miljöer som kräver mycket ljus, i till exempel rum med högre takhöjder, korridorer eller butiker. Perfekt vid nyinstallation och utbyte av kompaktyrörarmaturer. Valbar färgtemperatur via DIP-switch. Echo M och Echo L har ställbart ljusflöde via DIP-switch. Levereras komplett med drivdon för fasdimring eller DALI-2. DALI-2 levereras med Q-box Micro, snabbplintar och skruvfri dragavlastning. Dimbar med de vanligaste dimrarna på marknaden.

BESKRIVNING

E-nummer:	7476830
Namn:	Echo L 265 Vit DALI
Garanti:	5 år

LJUSTEKNISK DATA

Max. Armaturlumen (lm):	3160
Ljuskälla:	LED
Utbytbarhet:	Utbytbar LED av proffs, Utbytbar drivdon av proffs
Ljusfärg:	Vit
Färgtemperatur (K):	3000, 4000, 5700
Färgåtergivning (Ra):	>80
Färgtolerans (SDCM):	3
Ljusstyrka (cd):	1720
Spridningsvinkel (°):	90
Ljusspridning:	Symmetrisk
Ljusfördelning:	Direkt
Antal ljuskällor (st):	1
Antal LED (st):	192
Livslängd:	h Ta °C
Nominell livslängd (h):	50000
Bibehållt ljusflöde 50 000h:	L81
Bibehållt ljusflöde 75 000h:	L73
LLMF @ 50 000h:	0.81
Livslängd drivdon:	50 000h/10%
Flimmer (PstLM):	0,004
Stroboskopisk effekt (SVM):	0,007

TEKNISK DATA

Spänning (typ):	AC
Spänning Intervall (V):	220...240V
Spänning Nominell (V):	230
Nätfrekvens (Hz):	50, 60
Effekt LED (W):	26
Max. Effekt Armatur (W):	30
Max. Systemeffekt (W):	30
Max. Effektivitet armatur (lm/W):	105,3
Max. Effektivitet system lm/W:	105,3
Ingående ljuskällas energieffektivitetsklass (EU) 2019/2015: E	

DRIFT OCH ANSLUTNING

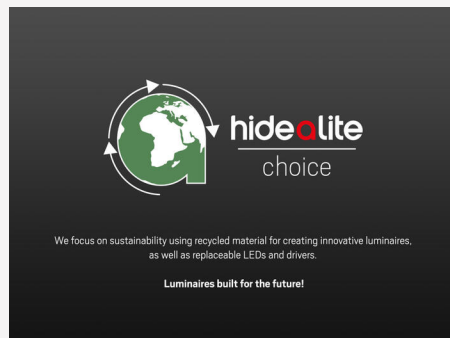
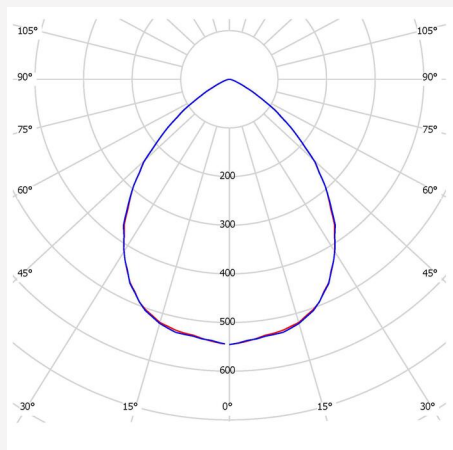
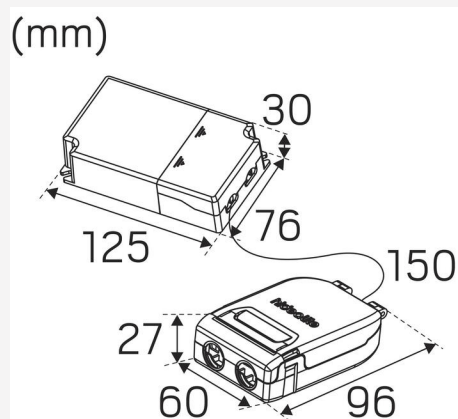
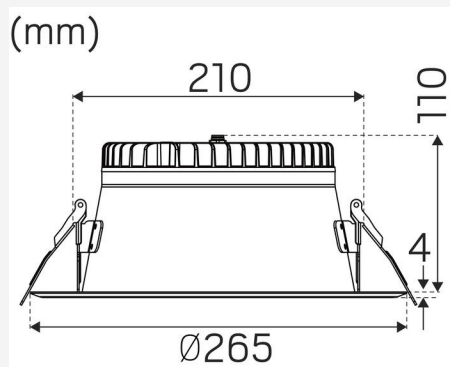
Dimbar:	Ja
Styrning:	DIP-Switch Power, Push 230V, 1-10V, DALI 2
Drivdon ingår:	Ja
Drivdonsmodell:	Konstantström
Drivdonstyp:	Friliggande
Drivdon Tillverkare:	Hide-a-lite
Anslutning (typ):	Snabbplint
Anslutning (mm ²):	5x0,5-1,5
Vidarekoppling:	Ja
Dragavlastning:	Ja
Effektfaktor λ :	0,9
Verkningsgrad (%):	83
Effektförlust (W):	5
Läckström (mA):	0,5
Standbyeffekt:	0,5
Konstantström (mA):	650, 700, 750, 800
Min. Ta (°C):	-20
Max. Ta (°C):	40
Max. Tc (°C):	85
Dimteknik sekundärsida:	AM
Lämplig för slumpmässig brytning:	Ja
Minnesfunktion vid spänningsbortfall:	Ja
Startström (max/tid):	5,76A 120 μ s
Överspänningsskydd DM (kV):	1
Överspänningsskydd CM (kV):	2
Avsäkring B10 (st):	17
Avsäkring B16 (st):	27
Avsäkring C10 (st):	29
Avsäkring C16 (st):	46

FÄRG OCH MATERIAL

Material:	Aluminium
Färg:	Vit
Färgkod (RAL):	9016
Miljöbedömning:	Byggvarubedömningen
Kan fås i specialkulör:	Ja

MÅTT OCH INSTALLATION

Driftsmiljö:	Inomhus / våta utrymmen, Utomhus
IP-klass:	44
Skyddsklass:	II
Montage:	Infällt
Infästning:	Montagefjäder
Taktjocklek Intervall (mm):	5-40mm
Brandsäkerhetsmärkning:	Ej i isolering utan skyddskåpa
Godkännandemärkning:	CE, a Hide-a-lite Choice
Glödtrådstest IEC 695-2-1 (°C):	650
Höjd (mm):	109
Diameter (mm):	265
Vikt (kg):	1,35
Höjd infälld del (mm):	110
Höjd utvändig del (mm):	4
Håltagning Ø (mm):	210-250mm



Echo L DALI - DIP DIM

mA	Effekt	3000K	4000K	5700K
800mA	34W	2990 lm	3160 lm	3070 lm
750mA	32W	2850 lm	2990 lm	2900 lm
700mA	29W	2670 lm	2820 lm	2740 lm
650mA	27W	2490 lm	2610 lm	2540 lm

