



OPTIC G2 QUICK ISO 6-PACK VALKOINEN TUNE

Kätevä 6-pakkaus helpottaa kuljetusta ja vähentää pakkausmateriaalin määrää. Kestävää tulevaisuutta silmällä pitäen suunniteltu alasvalo – moduulijärjestelmän ansiosta voit helposti purkaa valaisimen osiin ja säästää aikaa jos valonlähde on vaihdettava. Matalarakenteinen, sopii asennettavaksi suoraan eristettä vasten. Moderni LED-ja heijastintekniikka, häikäisemätön valokuvio ja suuri valomäärä. Suunnattavissa 30°, joten valaisin on täydellinen valinta kaltevaan kattoon. Erittäin hyvä värintoisto, Ra>95. Liitäntälaitte on varustettu kannella joka voidaan ilman työkaluja mukauttaa kaapelille tai taipuisalle 16mm suojaputkelle. 3-napainen pikaliitin ketjutusta ja vedonpoistoa varten. Valaisin voidaan himmentää markkinoiden tavallisimmilla himmentimillä.

TUOTEKUVAUS

SNRO:	4143862
Korvaa:	4222380
Item Name:	Optic G2 Quick ISO 6-pack Valkoinen Tune
Takuu:	5 vuotta

VALAISUTIEDOT

Valomäärä (lm):	350
Valonlähde:	LED
Vaihdettavuus:	Replaceable LED by professional, Replaceable Control gear by professional
Valon väri:	Tune
Väriämpötila (K):	3000
Väriämpötila-alue (K):	Tune 2000-3000
Värintoisto (Ra):	>95
Sallittu väripoikkeama (SDCM):	3
Valovoima (cd):	550
Hajontakulma (°):	36
Valon hajonta:	Symmetrinen
Valonjakauma:	Suora
Valolähteiden määrä (kpl):	1
LEDien määrä (kpl):	1
Käyttöikä:	h Ta °C
Nimellinen käyttöikä (h):	100000
Valovirran alenema 50 000h:	L91
Valovirran alenema 75 000h:	L83
Valovirran alenema 100 000h:	L82
LLMF @ 50 000h:	0.91
LLMF @ 100 000h:	0.82
Käyttöikä liitäntälaitte:	50 000h/10%
Välkyntä (PstLM):	0,006
Stroboskooppinen vaikutus (SVM):	0,021

TEKNISET TIEDOT

Suunnattava:	Kyllä
Kallistettava (°):	30
Jännite (tyyp.):	AC
Jänniteväli (V):	220...240V
Nimellisjännite (V):	230
Verkkotaajuus (Hz):	50, 60
LEDin teho (W):	4,8
Kokonaisteho (W):	6
Järjestelmän teho (W):	6
Valaisimen tehokkuus (lm/W):	58,3
Järjestelmän tehokkuus lm/W:	58,3
Tulevan valonlähteen energiatehokkuusluokka (EU) 2019/2015: F	
Eprel rekiterinumero:	1023984

KÄYTTÖ JA KYTKENTÄ

Himmennettävä:	Kyllä
Ohjaus:	Vaihehimmennys (takareuna)
Liitäntälaitte mukana:	Kyllä
Liitäntälaitteen malli:	Vakiovirta
Driver-tyyppi:	Erillinen
Liitäntälaitte Valmistaja:	Hide-a-lite
Liitäntä (tyyppi):	Pikaliitin
Liitäntä (mm2):	3x0,5-1,5
Edelleenkytkentä:	Kyllä
Vedonpoisto:	Kyllä
Tehokerroin λ :	0,95
Hyötysuhde (%):	78
Tehonhäviö (W):	1,2
Vuotovirta (mA):	0,05
THD (%):	20
Vakiovirta (mA):	270
Min. Ta (°C):	-20
Maks. Ta (°C):	40
Maks. Tc (°C):	85
Himmennys toisiopuolella:	AM
Käynnistysvirta (max/aika):	2,5A 30 μ s
Sulake B10 (kpl):	68
Sulake B16 (kpl):	109
Sulake C10 (kpl):	114
Sulake C16 (kpl):	182

VÄRI JA MATERIAALI

Materiaali:	Alumiini
Väri:	Valkoinen
Värikoodi (RAL):	9016

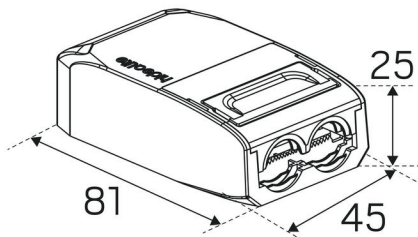
MITAT JA ASENNUS

Käyttöympäristö:	Sisätilat / kylpyhuone (katto alue 1), Ulkotilat
IP-luokka:	44
Kotelointiluokka:	II
Asennus:	Uppoasennus
Kiinnitys:	Kiinnitysjouso
Katon paksuus väli (mm):	3-26mm
Hyväksyntämerkintä:	CE, a Hide-a-lite Choice
Korkeus (mm):	41
Halkaisija (mm):	95
Paino (kg):	0,26
Min. asennustila (mm):	170x120x38
Upotetun osan korkeus (mm):	38
Ulkopuolisen osan korkeus (mm):	3
Reikä \emptyset (mm):	73-85mm

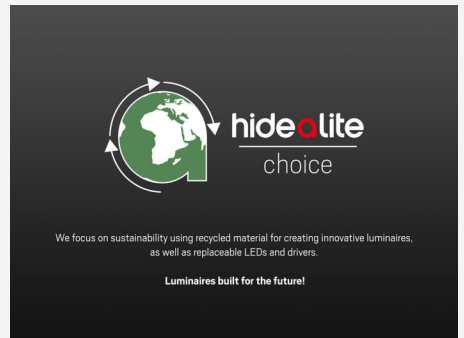
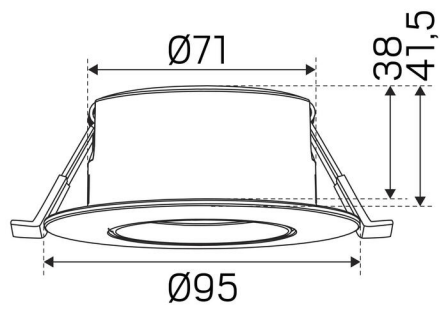




(mm)



(mm)



We focus on sustainability using recycled material for creating innovative luminaires, as well as replaceable LEDs and drivers.

Luminaires built for the future!