



TOUCHPANEL RGBW DALI

Med våra RGB, RGBW och TW LEDstrips tillsammans med Touchpanel RGBW eller Touchpanel TW kan du enkelt ändra färg och ljusstyrka med några enkla tryck. Styr dina inkopplade drivdon med DALI Broadcast eller via adressering. Skapa genvägar till förinställda scenarion. Enkel installation i apparatdosa på vägg. Koppla smidigt ihop upp till fyra paneler i en slinga för att kontrollera belysningen från flera platser.

BESKRIVNING

| | |
|------------------|--|
| E-nummer: | 1360960 |
| Ersätter: | 7985153, 7985154, 7985170, 7985174, 7985187, 7985188, 7985192 |
| Namn: | Touchpanel RGBW DALI |
| Garanti: | 5 år |

TEKNISK DATA

| | |
|--------------------------------|------------|
| Spänning (typ): | AC |
| Spänning Intervall (V): | 110...240V |
| Spänning Nominell (V): | 230 |
| Nätfrekvens (Hz): | 50, 60 |

DRIFT OCH ANSLUTNING

| | |
|--|-----------------|
| Dimbar: | Ja |
| Styrning: | DALI DT8, Touch |
| Drivdonstyp: | Inbyggd |
| Anslutning (typ): | Snabbplint |
| Anslutning (mm2): | 2x0,5-1,5 |
| Anslutning sekundär (typ): | Snabbplint |
| Sekundär anslutning (mm2): | 2x0,5-1,5 |
| Läckström (mA): | 0,3 |
| Standbyeffekt: | 0,7 |
| Min. Ta (°C): | 0 |
| Max. Ta (°C): | 40 |
| Minnesfunktion vid spänningsbortfall: | Ja |
| Överspänningskydd DM (kV): | 1 |

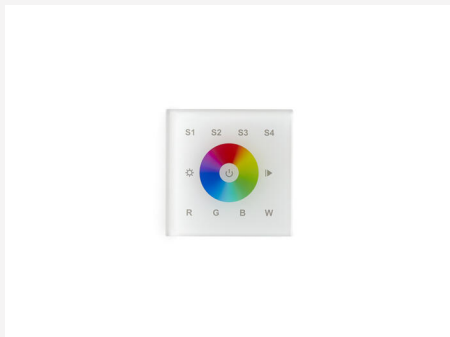
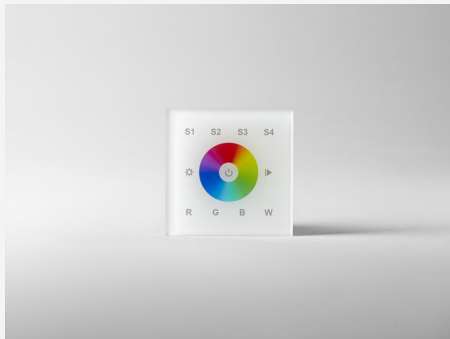
FÄRG OCH MATERIAL

Färg:

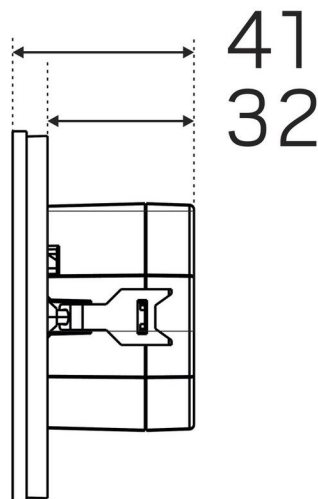
Vit

MÅTT OCH INSTALLATION

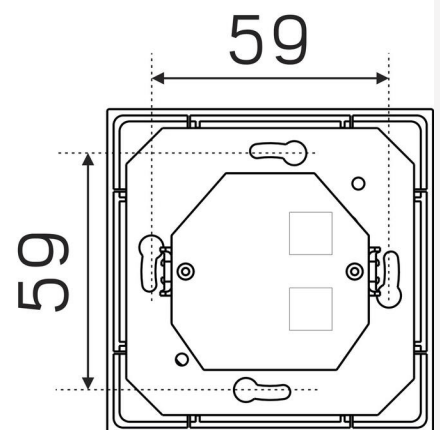
| | |
|--|--------------------------|
| Driftsmiljö: | Inomhus / torra utrymmen |
| IP-klass: | 20 |
| Montage: | Infällt |
| Infästning: | Skrumontage |
| Godkännandemärkning: | CE |
| Glödtrådstest IEC 695-2-1 (°C): | 650 |
| Längd (mm): | 86 |
| Bredd (mm): | 86 |
| Höjd (mm): | 29 |
| Vikt (kg): | 0,2 |
| Håltagning Ø (mm): | 73mm |



(mm)



(mm)



(mm)

