

FLEXLINE JATKO L VALKOINEN

Kokoa ja mukauta valaistus Flexlinen L & T -tarvikkeiden avulla. Jatkoisten avulla liität helposti yhteen useita listoja ja luot valolinjoista tehosteita, jotka sulautuvat kätevästi erilaisiin tiloihin.

TUOTEKUVAUS

SNRO:	4158682
Item Name:	Flexline Jatko L Valkoinen
Takuu:	5 vuotta

KÄYTTÖ JA KYTKENTÄ

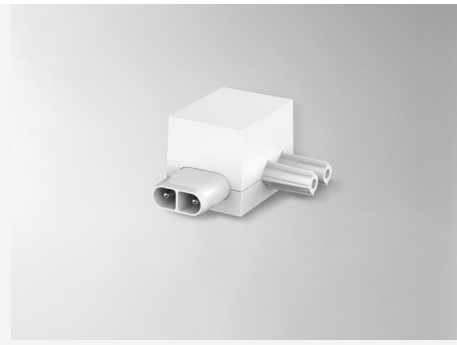
Min. Ta (°C):	-20
Maks. Ta (°C):	40

VÄRI JA MATERIAALI

Materiaali:	Polykarbonaatti
Väri:	Valkoinen

MITAT JA ASENNUS

Käyttöympäristö:	Sisätilat / kuivat tilat
IP-luokka:	20
Asennus:	Pinta-asennus
Kiinnitys:	Ruuvikiinnitys
Hyväksyntämerkintä:	CE
Hehkulankatesti IEC 695-2-1 (°C):	650
Pituus (mm):	67
Leveys (mm):	57
Korkeus (mm):	26
Paino (kg):	0,02



(mm)

