



## MOON PUBLIC ROUND IK10 ANTRASIITTI

Tyylipuhdas katto- ja seinäplafondi, IP65, energiaa säästävään valaistukseen ulkotiloissa: asuinalueet, tunnelit, portaikot, autohallit ja teollisuuskiinteistöt. Valinnainen värilämpötila DIP-kytkimellä valittava värilämpötila. Iskunkestävää UV-käsiteltyä polykarbonaattia, valaisin kestää vaativiakin olosuhteita (IK10). Mukana pikaliitin ja valaisimet voidaan ketjuttaa. Valaisimessa on sisäänrakennettu/vaihdeettava 230 V LED-moduuli eikä siinä siten ole erillistä ohjainta, vaan kaikki sisältyy LED-moduuliin huollon helpottamiseksi.

### TUOTEKuvaus

<b>SNRO:</b>	4523402
<b>Item Name:</b>	Moon Public Round IK10 Antrasiitti
<b>Takuu:</b>	5 vuotta

## VALAISUTIEDOT

Valomäärä (lm):	1320
Valonlähde:	LED
Valonlähde mukana:	Kyllä
Vaihdettavuus:	Replaceable LED by professional, Replaceable Control gear by professional
Valon väri:	Lämmin valkoinen
Väriämpötila (K):	3000, 4000
Värintoisto (Ra):	>80
Sallittu väripoikkeama (SDCM):	4
Valovoima (cd):	430
Hajontakulma (°):	110
Valon hajonta:	Symmetrinen
Valonjakauma:	Suora
Valolähteiden määrä (kpl):	1
LEDien määrä (kpl):	60
Käyttöikä:	L80 50000h Ta 25°C
Nimellinen käyttöikä (h):	50000
Valovirran alenema 50 000h:	L85
Valovirran alenema 75 000h:	L78
Valovirran alenema 100 000h:	L72
LLMF @ 50 000h:	0.85
LLMF @ 100 000h:	0.72
Käyttöikä liitäntälaite:	50 000h/10%
Välkyntä (PstLM):	0,057
Stroboskooppinen vaikutus (SVM):	0,525

## TEKNISET TIEDOT

Jännite (tyyp.):	AC
Jänniteväli (V):	220...240V
Nimellisjännite (V):	230
Verkkotaajuus (Hz):	50
LEDin teho (W):	13
Kokonaisteho (W):	16
Järjestelmän teho (W):	16
Valaisimen tehokkuus (lm/W):	82,5
Järjestelmän tehokkuus lm/W:	82,5
Tulevan valonlähteen energiatehokkuusluokka (EU) 2019/2015: E	
Eprel rekiterinumero:	773889

## KÄYTTÖ JA KYTKENTÄ

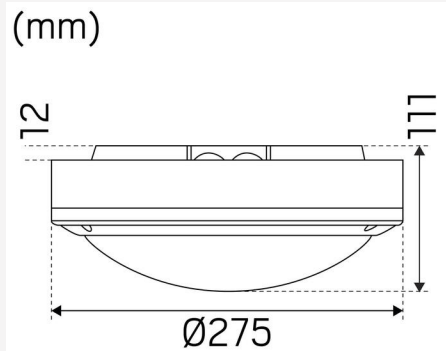
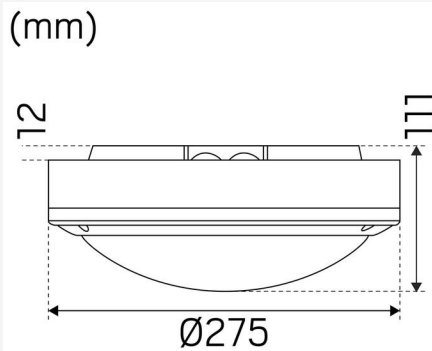
Himmennettävä:	Ei
Ohjaus:	OnOff
Liitäntälaite mukana:	Kyllä
Driver-tyyppi:	Sisäänrakennettu
Liitäntä (tyyppi):	Pikaliitin
Liitäntä (mm2):	3x0,75-2,5
Edelleenkytkentä:	Kyllä
Vedonpoisto:	Kyllä
Min. Ta (°C):	-35
Maks. Ta (°C):	45
Maks. Tc (°C):	85
Sulake B10 (kpl):	43
Sulake B16 (kpl):	63
Sulake C10 (kpl):	50
Sulake C16 (kpl):	77

## VÄRI JA MATERIAALI

<b>Materiaali:</b>	Valettu, Alumiini
<b>Valaisinrungon/kotelon materiaali:</b>	Polykarbonaatti
<b>Väri:</b>	Antrasiitti
<b>Värikoodi (RAL):</b>	7016

## MITAT JA ASENNUS

<b>Käyttöympäristö:</b>	Ulkotilat
<b>IP-luokka:</b>	65
<b>Kotelointiluokka:</b>	I
<b>Asennus:</b>	Pinta-asennus
<b>Kiinnitys:</b>	Ruuvikiinnitys
<b>Hyväksyntämerkintä:</b>	CE, a Hide-a-lite Choice
<b>Iskulujuus:</b>	IK10
<b>Hehkulankatesti IEC 695-2-1 (°C):</b>	650
<b>Korkeus (mm):</b>	111
<b>Halkaisija (mm):</b>	275
<b>Paino (kg):</b>	1,54



We focus on sustainability using recycled material for creating innovative luminaires, as well as replaceable LEDs and drivers.

Luminaires built for the future!

