



PEAK E27 ANTRACIT

Vægarmatur i klassisk design til store og små facader i hjemmemiljøer, som skaber et bredt lysbillede og både oplyser væg og jord. Med E27-sokkel vælger du selv lyskilde (medfølger ikke). IP23-klassificeret med holdbar pulverlak som kan klare vores nordiske klima. Nemt installeret takket være separat bagstykke og sløjbare trykklemmer for direkte tilslutning til 230V. Bagstykket har integreret vaterpas, som gør montering nem. Leveres med montereramme for synlig installation. **BEMÆRK:** Ved montage af dette armatur i offentlige områder skal det monteres min. 2,8m over terræn. Ved private boliger gælder dette krav ikke.

GRUNDLÆGGENDE

GTIN:	7392971139098
Item Name:	Peak E27 Antracit
Garanti:	5 år

LYSTEKNISKE DATA

Fatning (type):	E27
Levetid:	h Ta °C

TEKNISKE DATA

Spænding (type):	AC
Spændingsinterval (V):	220...240V
Nominal spænding (V):	230

DRIFT OG TILSLUTNING

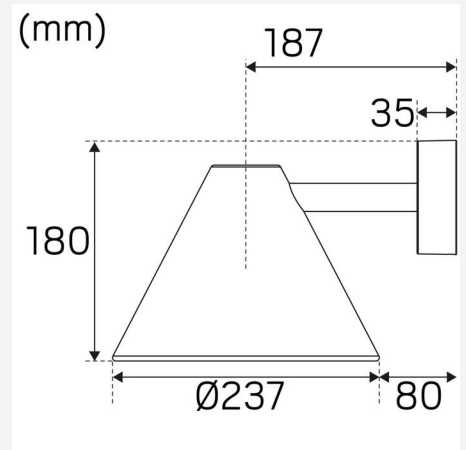
Dæmpbar:	Ja
Driver inkluderet:	Nei
Tilslutning (type):	Trykklemme
Tilslutning (mm2):	3x0,5-2,5
Sløjfning:	Ja
Maks. effekt (W):	60

FARVE OG MATERIALE

Materialer:	Metal
Farve:	Antracit
Farvekode (RAL):	7016

MÅL OG INSTALLATION

Driftsmiljø:	Indendørs / våde rum, Udendørs
IP-klasse:	23
Beskyttelsesklasse:	I
Montering:	Påbygning
Fastgørelse:	Skruemontering
Godkendelsesmærkning:	CE
Glødetrådtest IEC 695-2-1 (°C):	650
Bredde (mm):	237
Højde (mm):	180
Dybde (mm):	317
Diameter (mm):	237
Vægt (kg):	0,97



(mm)

