



PAVE WALL DECO IV ANTRASIITTI

Uuden Pave -tuoteperheen helposti asennettava seinävalaisin tyylikkäällä muotoilulla, saatavana sekä kirkaalla että huurrettulla lasilla. Laaja valokuvio valaisee julkisivun tyylikkäästi. Paljon tilaa asennuksen helpottamiseksi. Valitse ulkonäkö ja vähennä valaisimen häikäisyä yhdistämällä malleihin Top, Deco II ja Deco IV. Numerokilpi saatavana tarvikkeena sisäänkäyntejä varten (numerot 3x 0-9 ja kirjaimet 3x A-J). Vaihdeettava LED ja liitäntälaitte. Valinnainen värilämpötila. Valovirta voidaan valita DIP-kytkimillä. Taustakappaleessa on kaksinkertaiset läpiviennit helppoa ketjutusta varten.

TUOTEKUVAUS

SNRO:	4528858
Item Name:	Pave Wall Deco IV Antrasiitti
Takuu:	5 vuotta

VALAISUTIEDOT

Valomäärä (lm):	1390
Valonlähde:	LED
Valonlähde mukana:	Kyllä
Vaihdettavuus:	Replaceable LED by professional, Replaceable Control gear by professional
Valon väri:	Valkoinen
Väriämpötila (K):	3000, 4000
Värintoisto (Ra):	>80
Sallittu väripoikkeama (SDCM):	3
Valovoima (cd):	720
Hajontakulma (°):	95
Valon hajonta:	Symmetrinen
Valonjakauma:	Epäsuora
Valolähteiden määrä (kpl):	1
LEDien määrä (kpl):	77
Käyttöikä:	h Ta °C
Nimellinen käyttöikä (h):	100000
Valovirran alenema 50 000h:	L90
Valovirran alenema 75 000h:	L85
Valovirran alenema 100 000h:	L81
LLMF @ 50 000h:	0.9
LLMF @ 100 000h:	0.81
Käyttöikä liitännälaite:	100 000h/20%
Välkyntä (PstLM):	0
Stroboskooppinen vaikutus (SVM):	0

TEKNISET TIEDOT

Jännite (tyyp.):	AC
Jänniteväli (V):	220...240V
Nimellisjännite (V):	230
Verkkotaajuus (Hz):	50, 60
LEDin teho (W):	15,5
Kokonaisteho (W):	18
Järjestelmän teho (W):	18
Valaisimen tehokkuus (lm/W):	77
Järjestelmän tehokkuus lm/W:	77
Tulevan valonlähteen energiatehokkuusluokka (EU) 2019/2015: C	

KÄYTTÖ JA KYTKENTÄ

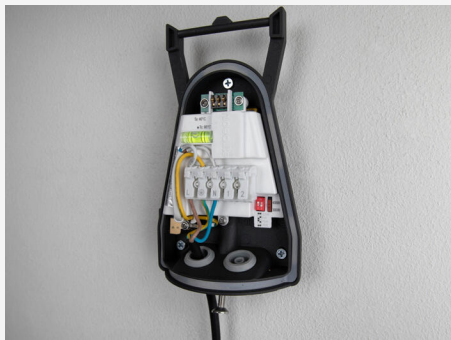
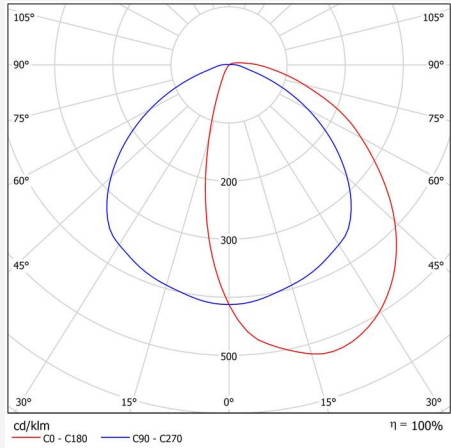
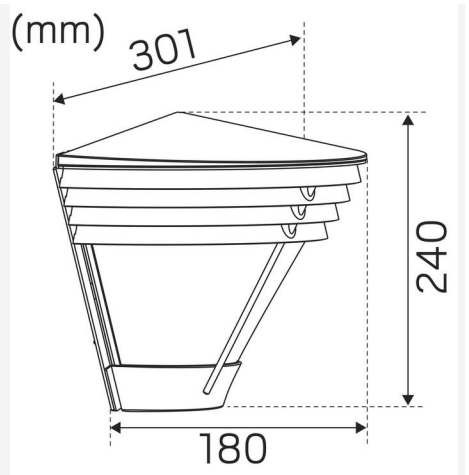
Himmennettävä:	Ei
Ohjaus:	DIP-Switch Power
Liitäntälaitte mukana:	Kyllä - vaihdettavat
Liitäntälaitteen malli:	Vakiovirta
Liitäntälaitte Valmistaja:	Hide-a-lite
Liitäntä (tyyppi):	Pikaliitin
Liitäntä (mm2):	5x0,5-2,5
Edelleenkytkentä:	Kyllä
Tehokerroin λ:	0,9
Hyötysuhde (%):	77
Tehonhäviö (W):	2,9
Vuotovirta (mA):	0,15
THD (%):	30
Vakiovirta (mA):	90, 165, 430, 500
Min. Ta (°C):	-30
Maks. Ta (°C):	40
Maks. Tc (°C):	75
Suojaus:	Oikosulku
Käynnistysvirta (max/aika):	5A 100µs
Ylijännitesuojaus DM (kV):	2
Ylijännitesuojaus CM (kV):	2
Sulake B10 (kpl):	46
Sulake B16 (kpl):	74
Sulake C10 (kpl):	46
Sulake C16 (kpl):	74

VÄRI JA MATERIAALI

Materiaali:	Alumiini, Polykarbonaatti
Väri:	Antrasiitti
Värikoodi (RAL):	7016
Saatavana erityisvärinä:	Kyllä

MITAT JA ASENNUS

Käyttöympäristö:	Sisätilat / kuivat tilat, Ulkotilat
IP-luokka:	65
Kotelointiluokka:	I
Asennus:	Seinä
Kiinnitys:	Ruuvikiinnitys
Hyväksyntämerkintä:	CE, a Hide-a-lite Choice
Iskulujuus:	IK10
Hehkulankatesti IEC 695-2-1 (°C):	650
Leveys (mm):	301
Korkeus (mm):	240
Syvyys (mm):	180
Paino (kg):	2,77





We focus on sustainability using recycled material for creating innovative luminaires, as well as replaceable LEDs and drivers.

Luminaires built for the future!

Factory setting: 3000K (10W)		Pave Wall Top		Pave Wall Deco II Pave Wall Top Deco II		Pave Wall Deco IV Pave Wall Top Deco IV	
mA	Watt	3000K	4000K	3000K	4000K	3000K	4000K
90mA	3.5W	310lm	330lm	270lm	290lm	220lm	230lm
165mA	6W	600lm	630lm	510lm	550lm	430lm	450lm
430mA	15W	1580lm	1670lm	1370lm	1450lm	1140lm	1190lm
500mA	18W	1830lm	1940lm	1590lm	1680lm	1320lm	1390lm

Factory setting: 3000K (10W)		Pave Wall Opal Pave Wall Top Opal		Pave Wall Opal Deco II Pave Wall Top Opal Deco II		Pave Wall Opal Deco IV Pave Wall Top Opal Deco IV	
mA	Watt	3000K	4000K	3000K	4000K	3000K	4000K
90mA	3.5W	290lm	310lm	230lm	240lm	190lm	190lm
165mA	6W	560lm	590lm	440lm	470lm	360lm	380lm
430mA	15W	1460lm	1550lm	1165lm	1240lm	950lm	1000lm
500mA	18W	1700lm	1800lm	1360lm	1440lm	1110lm	1160lm

