



PAVE WALL OPAL TOP DECO II GRÅ

Lettinstallert veggarmatur i Pave-serien med stilig designspråk, fås med både klart og opalt glass. Bredt lysbilde for en pent opplyst fasade. Godt med plass for enkel montering. Velg utseende og øk avblendingen på armaturen i kombinasjon med Top, Deco II og Deco IV. Nummerskilt fås som tilbehør for plassering i inngangspartier (tall 3x 0–9 og bokstaver 3x A–J). Utskiftbar LED og driver. Valgbar fargetemperatur og regulerbar lysfluks via DIP-switch. Bakstykket har doble gjennomføringer for enkel viderekobling.

BESKRIVELSE

EL-nummer:	3105479
Item Name:	Pave Wall Opal Top Deco II Grå
Garanti:	5 år

LYS TEKNISKE DATA

Max Armaturlumen (lm):	1440
Lyskilde:	LED
Lyskilde inngår:	Ja
Utskiftbarhet:	Replaceable LED by professional, Replaceable Control gear by professional
Lysfarge:	Hvit
Fargetemperatur (K):	3000, 4000
Fargegjengivelse (Ra):	>80
Fargetoleranse (SDCM):	3
Lysstyrke (cd):	730
Spredningsvinkel (°):	95
Lysspredning:	Symmetrisk
Lysfordeling:	Indirekte
Antall lyskilder (stk):	1
Antall LED (stk):	77
Levetid:	L80 100000h Ta 25°C
Nominell levetid (t):	100000
Vedlikeholdt lumen 50 000h:	L90
Vedlikeholdt lumen 75 000h:	L85
Vedlikeholdt lumen 100 000h:	L81
LLMF @ 50 000h:	0.9
LLMF @ 100 000h:	0.81
Levetid driver:	100 000h/20%
Flimmer (PstLM):	0
Stroboskopisk effekt (SVM):	0

TEKNISKE DATA

Spenning (Type):	AC
Spenningsintervall (V):	220...240V
Nominell spenning (V):	230
Nettfrekvens (Hz):	50, 60
Effekt LED (W):	15,5
Effekt armatur (W):	18
Systemeffekt (W):	18
Effektivitet armatur (lm/W):	80
Effektivitet system lm/W:	80
Innkommende lyskildes Energieffektivitetsklasse (EU) 2019/2015: C	
Eprel registreringsnummer:	1935457

DRIFT OG TILKOBLING

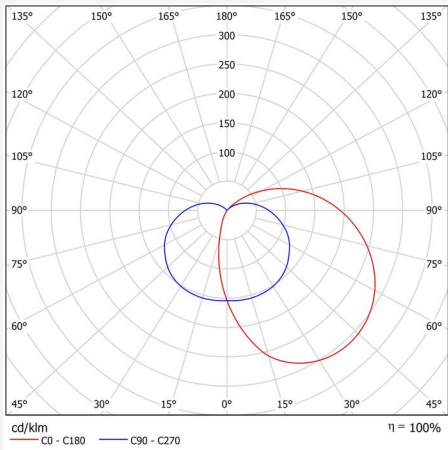
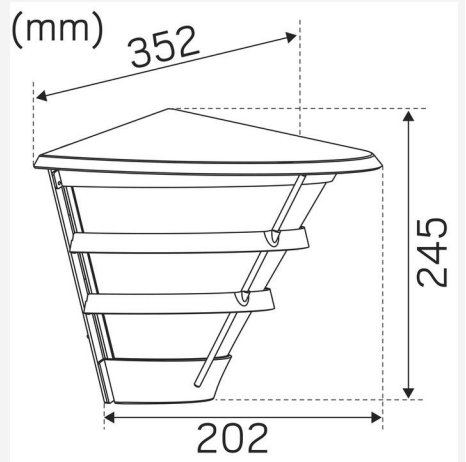
Dimmbar:	Nei
Styring:	DIP-Switch Power
Driver inkludert:	Ja - utskiftbart
Drivermodell:	Konstantstrøm
Driver Produsent:	Hide-a-lite
Tilkobling (Type):	Hurtigsplint
Tilkobling (mm ²):	5x0,5-2,5
Viderekobling:	Ja
Effektfaktor λ :	0,9
Virkningsgrad (%):	93
Krafttab (W):	2,9
Lekkasjestrøm (mA):	0,15
THD (%):	30
Konstantstrøm (mA):	90, 165, 430, 500
Min Ta (°C):	-30
Maks Ta (°C):	40
Maks Tc (°C):	75
Beskytt mot:	Kortslutning
Startstrøm (maks/tid):	5A 100 μ s
Overspenningsbeskyttelse DM (kV):	2
Overspenningsbeskyttelse CM (kV):	2
Sikring B10 (stk):	46
Sikring B16 (stk):	74
Sikring C10 (stk):	46
Sikring C16 (stk):	74

FARGE OG MATERIALE

Materiell:	Aluminium, Polykarbonat
Farge:	Grå
Fargekode (RAL):	7042
Environmental Assessment:	Byggvarubedømmingen
Finnes i spesiell farge:	Ja

DIMENSJON OG INSTALLASJON

Driftsmiljø:	Innendørs / tørre rom, Utendørs
IP-klasse:	65
Beskyttelsesklasse:	I
Montering:	Vegg
Innfesting:	Skruemontering
Godkjenningsmerknad:	CE, a Hide-a-lite Choice
Slagfasthet:	IK10
Glødetrådtype IEC 695-2-1 (°C):	650
Bredde (mm):	352
Høyde (mm):	245
Dybde (mm):	202
Vekt (kg):	3,35



hideolite
choice

We focus on sustainability using recycled material for creating innovative luminaires, as well as replaceable LEDs and drivers.

Luminaires built for the future!

Factory setting: 3000K (10W)		Pave Wall Top		Pave Wall Deco II Pave Wall Top Deco II		Pave Wall Deco IV Pave Wall Top Deco IV	
mA	Watt	3000K	4000K	3000K	4000K	3000K	4000K
90mA	3.5W	310lm	330lm	270lm	290lm	220lm	230lm
165mA	6W	600lm	630lm	510lm	550lm	430lm	450lm
430mA	15W	1580lm	1670lm	1370lm	1450lm	1140lm	1190lm
500mA	18W	1830lm	1940lm	1590lm	1680lm	1320lm	1390lm

Factory setting: 3000K (10W)		Pave Wall Opt Pave Wall Opt Top		Pave Wall Opt Deco II Pave Wall Opt Top Deco II		Pave Wall Opt Deco IV Pave Wall Opt Top Deco IV	
mA	Watt	3000K	4000K	3000K	4000K	3000K	4000K
90mA	3.5W	290lm	310lm	230lm	240lm	190lm	190lm
165mA	6W	560lm	590lm	440lm	470lm	360lm	380lm
430mA	15W	1460lm	1550lm	1155lm	1240lm	950lm	1000lm
500mA	18W	1700lm	1800lm	1360lm	1440lm	1100lm	1160lm

