



PAVE WALL OPAL TOP DECO IV GRÅ

Lettinstallert veggarmatur i Pave-serien med stilig designspråk, fås med både klart og opalt glass. Bredt lysbilde for en pent opplyst fasade. Godt med plass for enkel montering. Velg utseende og øk avblendingen på armaturen i kombinasjon med Top, Deco II og Deco IV. Nummerskilt fås som tilbehør for plassering i inngangspartier (tall 3x 0–9 og bokstaver 3x A–J). Utskiftbar LED og driver. Valgbar fargetemperatur og regulerbar lysfluks via DIP-switch. Bakstykket har doble gjennomføringer for enkel viderekobling.

BESKRIVELSE

| | |
|------------|--------------------------------|
| EL-nummer: | 3105481 |
| Item Name: | Pave Wall Opal Top Deco IV Grå |
| Garanti: | 5 år |

LYS TEKNISKE DATA

| | |
|------------------------------|---|
| Max Armaturlumen (lm): | 1160 |
| Lyskilde: | LED |
| Lyskilde inngår: | Ja |
| Utskiftbarhet: | Replaceable LED by professional, Replaceable Control gear by professional |
| Lysfarge: | Hvit |
| Fargetemperatur (K): | 3000, 4000 |
| Fargegjengivelse (Ra): | >80 |
| Fargetoleranse (SDCM): | 3 |
| Lysstyrke (cd): | 720 |
| Spredningsvinkel (°): | 95 |
| Lysspredning: | Symmetrisk |
| Lysfordeling: | Indirekte |
| Antall lyskilder (stk): | 1 |
| Antall LED (stk): | 77 |
| Levetid: | h Ta °C |
| Nominell levetid (t): | 100000 |
| Vedlikeholdt lumen 50 000h: | L90 |
| Vedlikeholdt lumen 75 000h: | L85 |
| Vedlikeholdt lumen 100 000h: | L81 |
| LLMF @ 50 000h: | 0.9 |
| LLMF @ 100 000h: | 0.81 |
| Levetid driver: | 100 000h/20% |
| Flimmer (PstLM): | 0 |
| Stroboskopisk effekt (SVM): | 0 |

TEKNISKE DATA

| | |
|------------------------------|------------|
| Spenning (Type): | AC |
| Spenningsintervall (V): | 220...240V |
| Nominell spenning (V): | 230 |
| Nettfrekvens (Hz): | 50, 60 |
| Effekt LED (W): | 15,5 |
| Effekt armatur (W): | 18 |
| Systemeffekt (W): | 18 |
| Effektivitet armatur (lm/W): | 64 |
| Effektivitet system lm/W: | 64 |

Innkommende lyskildes Energieffektivitetsklasse (EU) 2019/2015: C

DRIFT OG TILKOBLING

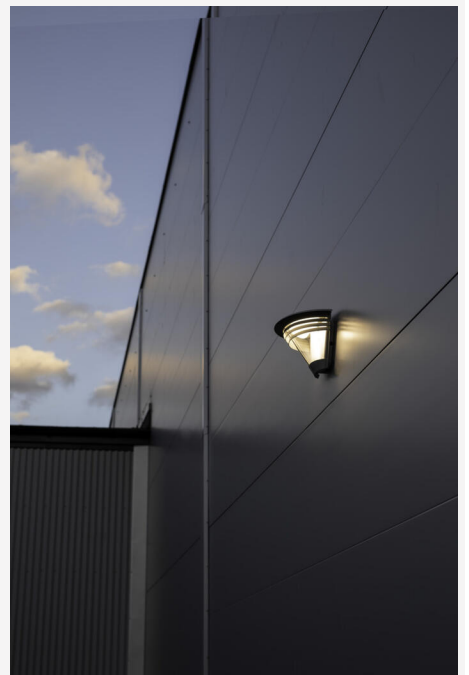
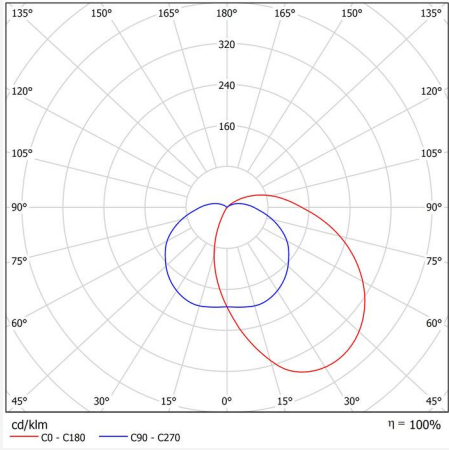
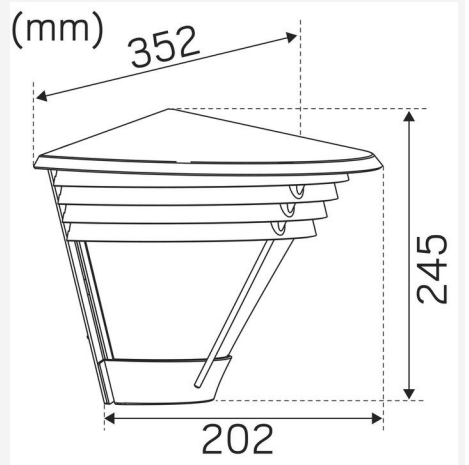
| | |
|-----------------------------------|-------------------|
| Dimmbar: | Nei |
| Styring: | DIP-Switch Power |
| Driver inkludert: | Ja - utskiftbart |
| Drivermodell: | Konstantstrøm |
| Driver Produsent: | Hide-a-lite |
| Tilkobling (Type): | Hurtigsplint |
| Tilkobling (mm ²): | 5x0,5-2,5 |
| Viderekobling: | Ja |
| Effektfaktor λ : | 0,9 |
| Virkningsgrad (%): | 77 |
| Krafttab (W): | 2,9 |
| Lekkasjestrøm (mA): | 0,15 |
| THD (%): | 30 |
| Konstantstrøm (mA): | 90, 165, 430, 500 |
| Min Ta (°C): | -30 |
| Maks Ta (°C): | 40 |
| Maks Tc (°C): | 75 |
| Beskytt mot: | Kortslutning |
| Startstrøm (maks/tid): | 5A 100 μ s |
| Overspenningsbeskyttelse DM (kV): | 2 |
| Overspenningsbeskyttelse CM (kV): | 2 |
| Sikring B10 (stk): | 46 |
| Sikring B16 (stk): | 74 |
| Sikring C10 (stk): | 46 |
| Sikring C16 (stk): | 74 |

FARGE OG MATERIALE

| | |
|---------------------------|-------------------------|
| Materiell: | Aluminium, Polykarbonat |
| Farge: | Grå |
| Fargekode (RAL): | 7042 |
| Environmental Assessment: | Byggvarubedømmingen |
| Finnes i spesiell farge: | Ja |

DIMENSJON OG INSTALLASJON

| | |
|---------------------------------|---------------------------------|
| Driftsmiljø: | Innendørs / tørre rom, Utendørs |
| IP-klasse: | 65 |
| Beskyttelsesklasse: | I |
| Montering: | Vegg |
| Innfesting: | Skruemontering |
| Godkjenningsmerknad: | CE, a Hide-a-lite Choice |
| Slagfasthet: | IK10 |
| Glødetrådtype IEC 695-2-1 (°C): | 650 |
| Bredde (mm): | 352 |
| Høyde (mm): | 245 |
| Dybde (mm): | 202 |
| Vekt (kg): | 3,5 |





We focus on sustainability using recycled material for creating innovative luminaires, as well as replaceable LEDs and drivers.

Luminaires built for the future!

| Factory setting: 3000K 18W | | Pave Wall Top | | Pave Wall Deco II Pave Wall Top Deco II | | Pave Wall Deco IV Pave Wall Top Deco IV | |
|-------------------------------|------|---------------|--------|--|--------|--|--------|
| mA | Watt | 3000K | 4000K | 3000K | 4000K | 3000K | 4000K |
| 90mA | 3.5W | 310lm | 330lm | 270lm | 290lm | 220lm | 230lm |
| 165mA | 6W | 600lm | 630lm | 510lm | 550lm | 430lm | 450lm |
| 430mA | 15W | 1580lm | 1670lm | 1370lm | 1450lm | 1140lm | 1190lm |
| 500mA | 18W | 1830lm | 1940lm | 1590lm | 1680lm | 1320lm | 1390lm |

| Factory setting: 3000K 18W | | Pave Wall Opal Pave Wall Opal Top | | Pave Wall Opal Deco II Pave Wall Opal Top Deco II | | Pave Wall Opal Deco IV Pave Wall Opal Top Deco IV | |
|-------------------------------|------|--------------------------------------|--------|--|--------|--|--------|
| mA | Watt | 3000K | 4000K | 3000K | 4000K | 3000K | 4000K |
| 90mA | 3.5W | 290lm | 310lm | 230lm | 240lm | 190lm | 190lm |
| 165mA | 6W | 560lm | 590lm | 440lm | 470lm | 360lm | 380lm |
| 430mA | 15W | 1460lm | 1550lm | 1165lm | 1240lm | 950lm | 1000lm |
| 500mA | 18W | 1700lm | 1800lm | 1360lm | 1440lm | 1110lm | 1160lm |

