



LEDSTRIP RXM IP20 24V 3000K 5M

Fleksibel LEDstrip med bredde på kun 3,5 mm, høy lysstyrke og svært god fargegjengivelse, Ra>90. Tilpasset de fleste bruksområder innendørs der man ønsker jevn lysstyrke. Monteres med fordel i våre aluminiumsprofiler Micro U eller Micro T. Leveres som standard i ruller på fem meter med 2 m tilkoblingskabel i hver ende og selvklebende tape for enkel montering. Kan også målbestilles i ønskede lengder. På forespørsel leveres løpemeter med tilkoblingskabel etter ønske, standardleveranse av løpemeter skjer uten tilkoblingskabel. Driver bestilles separat etter ønsket dimmeteknologi og plassering.

BESKRIVELSE

EL-nummer:	3226947
Item Name:	LEDstrip RXM IP20 24V 3000K 5m
Garanti:	5 år

LYS TEKNISKE DATA

Max Armaturlumen (lm):	2550
Lyskilde:	LED
Lyskilde inngår:	Ja
Utskiftbarhet:	Non-replaceable LED
Lysfarge:	Varmhvit
Fargetemperatur (K):	3000
Fargegjengivelse (Ra):	>90
Fargetoleranse (SDCM):	5
Lysstyrke (cd):	800
Spredningsvinkel (°):	120
Lysspredning:	Symmetrisk
Lysfordeling:	Direkte
Antall lyskilder (stk):	1
Antall LED (stk):	600
Avstand LED (mm):	8
Levetid:	h Ta °C
Nominell levetid (t):	50000

TEKNISKE DATA

Spenning (Type):	DC
Spenningsintervall (V):	24...24V
Nominell spenning (V):	24
Nettfrekvens (Hz):	50, 60
Effekt LED (W):	36
Effekt armatur (W):	36
Systemeffekt (W):	39,6
Effektivitet armatur (lm/W):	71
Effektivitet system lm/W:	65
Energieffektivitetsklasse (EU) 2019/2015:	G

DRIFT OG TILKOBLING

Dimmbar:	Ja
Driver inkludert:	Nei
Drivermodell:	Konstantspenning
Tilkobling (Type):	Kabelsett
Lenge tilførselsledning (cm):	200
Tilkobling (mm ²):	2x0,5
Min Ta (°C):	-20
Maks Ta (°C):	45
Maks Tc (°C):	85

FARGE OG MATERIALE

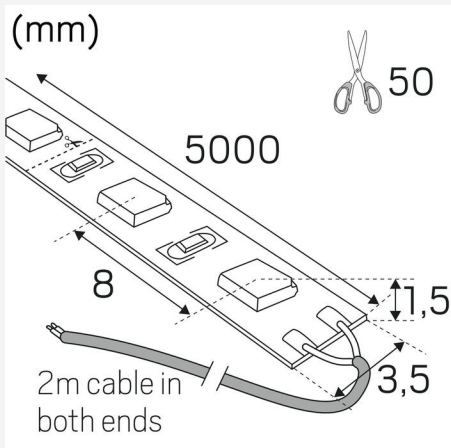
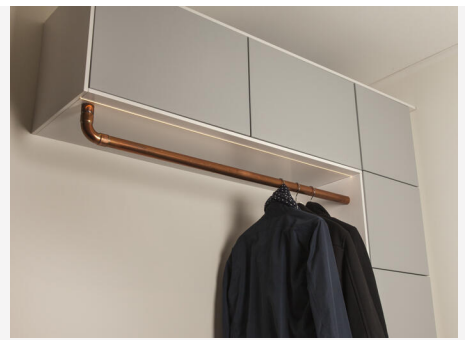
Materiell:	Kobber
Farge:	Hvit
Environmental Assessment:	Byggvarubedømmingen

DIMENSJON OG INSTALLASJON

Driftsmiljø:	Innendørs / tørre rom
IP-klasse:	20
Beskyttelsesklasse:	III
Montering:	Utenpåliggende
Innfesting:	Selvklebende tape
Godkjenningsmerknad:	CE
Lengde (mm):	5000
Bredde (mm):	4
Høyde (mm):	2
Vekt (kg):	0,1

LYS-I-METER

Min bøyningradius (mm):	60
Min lengde (m):	0,05
Maks lengde (m):	5
Tilkoblingsintervall (mm):	50



ENERG

Hide-a-lite
7502859

A
B
C
D
E
F
G

36
kWh/1000h

2019/2015



