



## LEDSTRIP 24V LONG IP20 MIDLUM 3000K /M

Himmennettävä LED-nauha, joka luo koko pituudeltaan tasaisen ja keskeytymättömän valaistuksen jopa 20 metrin pituisena; 40 metrin pituisena syöttö tapahtuu keskeltä tai kahdesta suunnasta, katkaisuväli 5cm. Erittäin hyvä värintoisto, Ra>90. Sopii erinomaisesti alumiiniprofileihimme. Näkyvässä asennuksessa suositellaan huurrettua kupua. Tilattavissa halutulla pituudella itsekiinnittyvällä teipillä. Oletuksena metritavarana myytävä LED-nauha toimitetaan ilman liitosjohtoa. Pyydä tarjous LED-nauhasta haluamasi mittaisella liitosjohdolla varustettuna. Pikajatko ja pikaliitin saatavana tarvikkeina, tilattavissa erikseen. Ohjain tilataan sijoituspaikan ja halutun himmennystekniikan mukaan.

### TUOTEKUVAUS

|            |  |
|------------|--|
| SNRO:      | 4240495                                |
| Item Name: | LEDstrip 24V Long IP20 MidLum 3000K /m |
| Takuu:     | 5 vuotta                               |

### VALAISUTIEDOT

|                                |                    |
|--------------------------------|--------------------|
| Valomäärä (lm):                | 700                |
| Valonlähde:                    | LED                |
| Valonlähde mukana:             | Kyllä              |
| Vaihdettavuus:                 | Non-replacable LED |
| Valon väri:                    | Lämmin valkoinen   |
| Väriämpötila (K):              | 3000               |
| Värintoisto (Ra):              | >90                |
| Sallittu väripoikkeama (SDCM): | 3                  |
| Valovoima (cd):                | 220                |
| Hajontakulma (°):              | 120                |
| Valon hajonta:                 | Symmetrinen        |
| Valonjakauma:                  | Suora              |
| Valolähteiden määrä (kpl):     | 1                  |
| LEDien määrä (kpl):            | 120                |
| LED etäisyys (mm):             | 8                  |
| Käyttöikä:                     | L70 50000h Ta 25°C |
| Nimellinen käyttöikä (h):      | 50000              |

## TEKNISET TIEDOT

|  |          |
|--|----------|
| Jännite (tyyp.):                       | DC       |
| Jänniteväli (V):                       | 24...24V |
| Nimellisjännite (V):                   | 24       |
| Suora jännite (Vf):                    | 2,9      |
| Kokonaisteho (W):                      | 8        |
| Valaisimen tehokkuus (lm/W):           | 87,5     |
| Energiatohokkuusluokka (EU) 2019/2015: | F        |
| Eprel rekiterinumero:                  | 931017   |

## KÄYTTÖ JA KYTKENTÄ

|                         |              |
|-------------------------|--------------|
| Himmennettävä:          | Kyllä        |
| Liitäntälaitte mukana:  | Ei           |
| Liitäntälaitteen malli: | Vakiojännite |
| Min. Ta (°C):           | -25          |
| Maks. Ta (°C):          | 45           |
| Maks. Tc (°C):          | 50           |

## VÄRI JA MATERIAALI

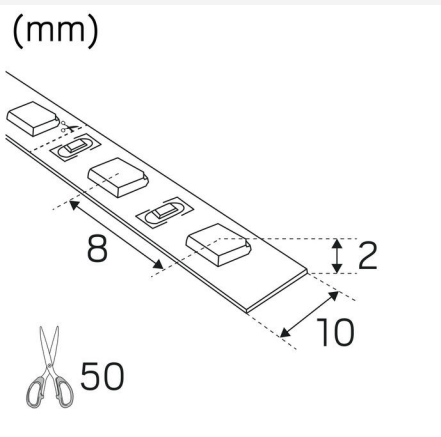
|             |           |
|-------------|-----------|
| Materiaali: | Kupari    |
| Väri:       | Valkoinen |

## MITAT JA ASENNUS

|                                   |                          |
|-----------------------------------|--------------------------|
| Käyttöympäristö:                  | Sisätilat / kuivat tilat |
| IP-luokka:                        | 20                       |
| Kotelointiluokka:                 | III                      |
| Asennus:                          | Pinta-asennus            |
| Kiinnitys:                        | Itseliimautuva teippi    |
| Hyväksyntämerkintä:               | CE                       |
| Hehkulankatesti IEC 695-2-1 (°C): | 650                      |
| Pituus (mm):                      | 1000                     |
| Leveys (mm):                      | 10                       |
| Korkeus (mm):                     | 2                        |
| Paino (kg):                       | 0,05                     |

## LISÄTIEDOT

|                         |      |
|-------------------------|------|
| Min. taivutussäde (mm): | 50   |
| Min. pituus (m):        | 0,05 |
| Maks. pituus (m):       | 20   |
| Katkaisuväli (mm):      | 50   |





**Hide-a-lite**

7505747



**8**  
kWh/1000h

