



LEDSTRIP RX HD IP20 24V 2700K /M

Ammattimainen LED-valonauha, jonka diodien välinen etäisyys on lyhyt, saa aikaan myös matalissa profiileissa tasaisen valon käytettäessä huurrettua kupua. Suuri valomäärä ja erittäin hyvä värintoisto, Ra>90. Toimitetaan vakiona viiden metrin rullissa, mukana 2 metrin liitosjohto molemmissa päissä, 1 pikaliitäntä ja kaksipuolinen teippi helppoa asennusta varten. Voidaan tilata myös halutun mittaisena. Oletuksena metritavarana myytävä LED-nauha toimitetaan ilman liitosjohtoa. Pyydä tarjous LED-nauhasta haluamasi mittaisella liitosjohdolla varustettuna. Liitäntälaite tilataan erikseen sijoituspaikan ja halutun himmennystekniikan mukaan.

TUOTEKuvaus

SNRO:	4143538
Item Name:	LEDstrip RX HD IP20 24V 2700K /m
Takuu:	5 vuotta

VALAISUTIEDOT

Valomäärä (lm):	1150
Valonlähde:	LED
Valonlähde mukana:	Kyllä
Vaihdettavuus:	Non-replacable LED
Valon väri:	Lämmin valkoinen
Väriämpötila (K):	2700
Värintoisto (Ra):	>90
Sallittu väripoikkeama (SDCM):	3
Valovoima (cd):	340
Hajontakulma (°):	120
Valon hajonta:	Symmetrinen
Valonjakauma:	Suora
Valolähteiden määrä (kpl):	1
LEDien määrä (kpl):	168
LED etäisyys (mm):	6
Käyttöikä:	h Ta °C
Nimellinen käyttöikä (h):	50000
Valovirran alenema 50 000h:	L82
LLMF @ 50 000h:	0.82

TEKNISET TIEDOT

Jännite (tyyp.):	DC
Jänniteväli (V):	24...24V
Nimellisjännite (V):	24
Kokonaisteho (W):	12,5
Järjestelmän teho (W):	13,75
Valaisimen tehokkuus (lm/W):	96
Järjestelmän tehokkuus lm/W:	88
Energiatohokkuusluokka (EU) 2019/2015:	F

KÄYTTÖ JA KYTKENTÄ

Himmennettävä:	Kyllä
Liitäntälaitte mukana:	Ei
Liitäntälaitteen malli:	Vakiojännite
Min. Ta (°C):	-20
Maks. Ta (°C):	45
Maks. Tc (°C):	70

VÄRI JA MATERIAALI

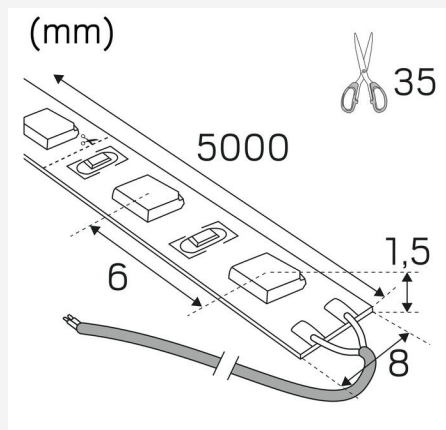
Materiaali:	Kupari
Väri:	Valkoinen

MITAT JA ASENNUS

Käyttöympäristö:	Sisätilat / kuivat tilat
IP-luokka:	20
Kotelointiluokka:	III
Asennus:	Pinta-asennus
Kiinnitys:	Itseliimautuva teippi
Hyväksyntämerkintä:	CE
Pituus (mm):	1000
Leveys (mm):	8
Korkeus (mm):	2
Paino (kg):	0,02

LISÄTIEDOT

Min. taivutussäde (mm):	60
Min. pituus (m):	0,036
Maks. pituus (m):	10
Katkaisuväli (mm):	35,7





Hide-a-lite

7506455



13
kWh/1000h

