



## LEDSTRIP 24V LINE IP20 MIDLUM 4000K LPM

LEDstrip med teknologi som skjuler LED-chip og elektronikk under et homogent fosfor-/silikonlag. Med kort avstand mellom diodene skapes det en jevnt lysende linje uten profil eller dekklokk. COB-teknologi med høy lysstyrke og svært god effektivitet. Kappeintervall på 31,25 mm og sømløs skjøting gjør det enkelt å lage tilpassede lengder. Leveres som standard i ruller på 5 m med 2 m tilkoblingskabel i hver ende, 1 stk. hurtigkobling og selvklebende tape for enkel montering. På forespørsel leveres løpemeter med tilkoblingskabel etter ønske, standardleveranse av løpemeter skjer uten tilkoblingskabel. Driver bestilles separat etter ønsket dimmeteknologi og plassering. Maks. lengde 5 m.

### BESKRIVELSE

EL-nummer:	3216606
Item Name:	LEDstrip 24V Line IP20 MidLum 4000K lpm
Garanti:	5 år

### LYS TEKNISKE DATA

Max Armaturlumen (lm):	1050
Lyskilde:	LED
Lyskilde inngår:	Ja
Utskiftbarhet:	Non-replaceable LED
Lysfarge:	Hvit
Fargetemperatur (K):	4000
Fargegjengivelse (Ra):	>90
Fargetoleranse (SDCM):	3
Lysstyrke (cd):	270
Spredningsvinkel (°):	150
Lysspredning:	Symmetrisk
Lysfordeling:	Direkte
Antall lyskilder (stk):	1
Antall LED (stk):	512
Avstand LED (mm):	2
Levetid:	h Ta °C
Nominell levetid (t):	50000
Vedlikeholdt lumen 50 000h:	L70
LLMF @ 50 000h:	0.7

## TEKNISKE DATA

Spenning (Type):	DC
Spenningsintervall (V):	24...24V
Nominell spenning (V):	24
Forspenning (Vf):	3,2
Effekt armatur (W):	10
Systemeffekt (W):	11
Effektivitet armatur (lm/W):	105
Effektivitet system lm/W:	95
Energieffektivitetsklasse (EU) 2019/2015:	E

## DRIFT OG TILKOBLING

Dimmbar:	Ja
Driver inkludert:	Nei
Drivermodell:	Konstantspenning
Min Ta (°C):	-25
Maks Ta (°C):	45
Maks Tc (°C):	65

## FARGE OG MATERIALE

Materiell:	Kobber
Farge:	Hvit
Environmental Assessment:	Byggvarubedømmingen

## DIMENSJON OG INSTALLASJON

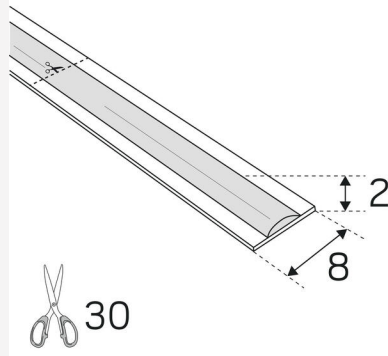
Driftsmiljø:	Innendørs / tørre rom
IP-klasse:	20
Beskyttelsesklasse:	III
Montering:	Utenpåliggende
Innfesting:	Selvklebende tape
Godkjenningsmerknad:	CE
Glødetrådtype IEC 695-2-1 (°C):	650
Krever kjøling:	Nei
Lengde (mm):	1000
Bredde (mm):	8
Høyde (mm):	2
Vekt (kg):	0,02

## LYS-I-METER

Min bøyingsradius (mm):	10
Min lengde (m):	0,031
Maks lengde (m):	5
Tilkoblingsintervall (mm):	31,25



(mm)



**Hide-a-lite**

7506520



**10**  
kWh/1000h

