



LEDSTRIP 24V LINE IP67 OPAL MIDLUM 3000K LPM

LED-strip som er indkapslet opalfarvet hus af silikone, som skaber en jævnt lysende linje uden profil og dæklåg. COB-teknik med kort afstand mellem dioderne giver virkelig god effektivitet. Kort afskæringsinterval 30 mm og søm skarring gør det nemt at skabe tilpassede længder. Leveres som standard i ruller á fem meter med 2 m tilslutningskabel i hver ende, 2 stk. endeaflutninger, selvklebende tape for nem montering. På forespørgsel leveres løbende meter med tilslutningskabel efter ønske, løbende meter leveres som standard uden tilslutningskabel. Strømforsyning bestilles separat alt efter ønsket dæmpningsteknik og placering. Maksimal længde 5 m.

GRUNDLÆGGENDE

GTIN:	7392971140070
Item Name:	LEDstrip 24V Line IP67 Opal MidLum 3000K lpm
Garanti:	5 år

LYSTEKNISKE DATA

Max. Armatur lumen (lm):	800
Lyskilde:	LED
Lyskilde inkluderet:	Ja
Udskiftelighed:	Non-replaceable LED
Lysfarve:	Varm hvid
Farvetemperatur (K):	3000
Farvegengivelse (Ra):	>90
Farvetolerance (SDCM):	3
Lysstyrke (cd):	190
Spredningsvinkel (°):	130
Lysspredning:	Symmetrisk
Lysfordeling:	Direkte
Antal lyskilder (stk):	1
Antal LED (stk):	512
Afstand LED (mm):	2
Levetid:	L70 50000h Ta 25°C
Nominal levetid (h):	50000
Vedligeholdet lumen 50 000h:	L71
LLMF @ 50 000h:	0.71

TEKNISKE DATA

Spænding (type):	DC
Spændingsinterval (V):	24...24V
Nominel spænding (V):	24
Spænding primær side (Vf):	3,2
Max. Effekt armatur (W):	10
Max. Systemeffekt (W):	11
Max. Effektivitet armatur (lm/W):	80
Max. Effektivitet system (lm/W):	72,7
Energieffektivitetsklasse (EU)2019/2015:	F
Eprel registreringsnummer:	893494

DRIFT OG TILSLUTNING

Dæmpbar:	Ja
Driver inkluderet:	Nei
Driver model:	Konstant spænding
Min. Ta (° C):	-25
Maks. Ta (° C):	45
Maks. Tc (° C):	65

FARVE OG MATERIALE

Materialer:	Kobber, Silicone
Farve:	Hvid

MÅL OG INSTALLATION

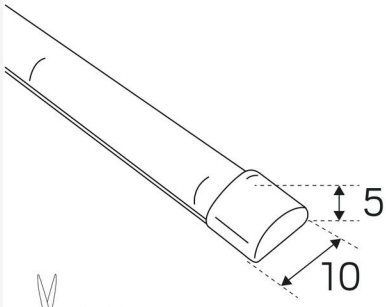
Driftsmiljø:	Indendørs / bad (loft område 1) , Udendørs
IP-klasse:	67
Beskyttelsesklasse:	III
Montering:	Påbygning
Fastgørelse:	Selvklæbende tape
Godkendelsesmærkning:	CE
Glødetrådttest IEC 695-2-1 (°C):	650
Kræver køling:	Nej
Længde (mm):	1000
Bredde (mm):	10
Højde (mm):	5
Vægt (kg):	0,096

LYS-I-METERS

Min. bøjningsradius (mm):	50
Min. længde (m):	0,33
Maks. længde (m):	5
Klippe interval (mm):	31,25

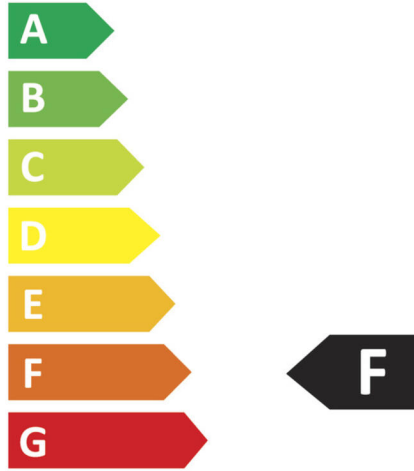


(mm)



Hide-a-lite

7506955



10
kWh/1000h



2019/2015